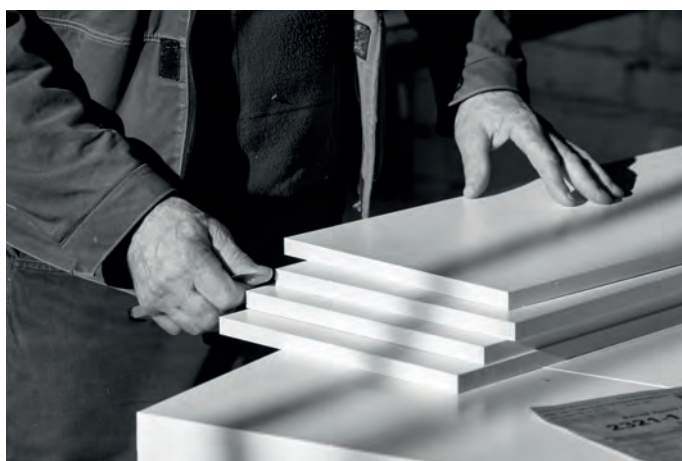
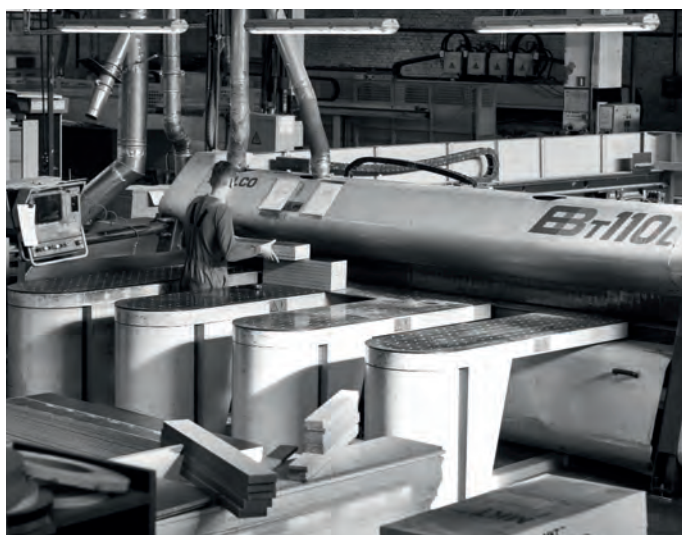


ОГЛАВЛЕНИЕ

Модели от 100 см	5
Модели 95-75 см	74
Модели 70-62 см	202
Модели 60-45 см	276
Модульная коллекция Брук	378
Раковины	408
Душевые ограждения и поддоны	434
Справочная информация	456



AQUATON – производитель товаров для ванных комнат №1 в России*, входящий в международный холдинг Roca Group.

Ассортимент включает в себя мебель для ванных комнат, раковины из керамики (санфаянса) и литьевого мрамора, светильники, а также душевые ограждения и душевые поддоны из литьевого мрамора.

AQUATON осуществляет полный цикл производства мебели для ванных комнат, начиная с разработки дизайна моделей и заканчивая их сборкой.



ПРОДУКЦИЯ AQUATON

СОБСТВЕННАЯ КОНСТРУКТОРСКАЯ БАЗА

Работа над каждым изделием начинается с разработки. Команда инженеров и дизайнеров создает коллекции, актуальные для российских покупателей, соответствующие их потребностям по функциональности и доступные по цене.

ПРОИЗВОДСТВО В РФ

Производственная база расположена на территории РФ, что позволяет осуществлять полный цикл производства, от разработки до сборки и сервиса, и получить преимущество в логистике и цене. Сервисная поддержка осуществляется в течение всего срока службы изделий и на всей территории РФ.

СОВРЕМЕННЫЕ ТЕХНОЛОГИИ И МАТЕРИАЛЫ

В работе используются только материалы европейских стандартов, подходящие для ванных комнат, и современные технологии производства, что подтверждено большим количеством сертификатов PCT, а так же сертификатом ISO.

Корпуса мебели изготавливается из панелей влагостойкой ДСП высшего сорта с обязательным ламинированным покрытием. Этот материал обладает повышенной износостойкостью, не выделяет вредных испарений и хорошо выдерживает воздействие бытовой химии. Фасадные детали изготавливаются из МДФ, со специальным 5-слойным покрытием.

ВЫСОКИЕ СТАНДАРТЫ КАЖДОГО ИЗДЕЛИЯ

- Срок гарантии на мебель — 3 года, на раковины из литьевого мрамора и душевые ограждения — 5 лет
 - Система подогрева зеркал, предотвращающая запотевание — ANTI-STEAM
 - Петли с интегрированный доводчиком – обеспечивают бесшумное закрывание фасадов и ящиков
 - Коврики против скольжения — во всех ящиках AQUATON
 - Сенсорные выключатели встроенных светильников AQUATON — позволяют включать подсветку без нажатия
-



БРУК 140

стр. 6



САКУРА 120

стр. 14



ДИОР 120

стр. 18



МАДРИД 120 М

стр. 22



БЕАТРИЧЕ 105

стр. 40



ШЕРИЛЛ 105

стр. 44



ВЕРСАЛЬ 100

стр. 48



ДИОР 100

стр. 52

МОДЕЛИ ОТ 100 СМ



СЕВИЛЬЯ 120

стр. 28



ВАЛЕНСИЯ 110

стр. 37



МАДРИД 100 М

стр. 56



РИМИНИ 100

стр. 62



ОНДИНА 100

стр. 66



УЭЛЬС 100

стр. 70



БРУК 140

Стиль интерьера

СОВРЕМЕННЫЙ, ХАЙ ТЕК

Брук — это программа модульной мебели для ванных комнат. Вы можете комбинировать элементы, чтобы создать идеальную комбинацию для вашей ванной.

Выберите комплектацию тумбы — с раковиной или столешницей, зеркало или зеркальный шкаф, скомпонуйте дополнительные предметы и наслаждайтесь красотой и порядком. Модули могут быть как открытыми, так и закрытыми.

В этом разделе — пример комбинации шириной 140 см, для габаритных ванных комнат.

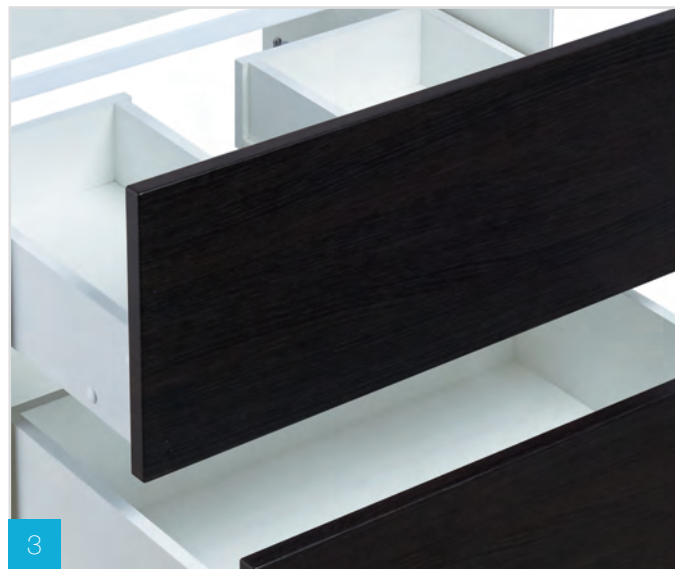
Текстура фасадов:



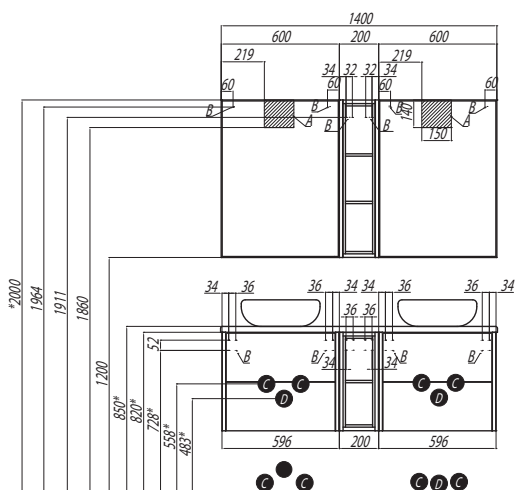
Дуб Феррара



Дуб Латте



1. Зеркало с системой Anti-Steam
2. Бельевая корзина
3. Фасады с текстурой дерева
4. Закрытые и открытые модули
5. Push-to-open



Эта модель в других размерах

с раковинами 80 см. стр. 152

с раковинами 60 см. стр. 296

Схема подключения:

- A — место подключения электрического провода
- B — место крепления навесов
- C — место для вывода труб водоснабжения
- D — место для вывода трубы канализации

*На данной модели тумбы-умывальника дополнительно предусмотрено нижнее подключение труб водоснабжения и канализации.



Скачать
3D модель

Наименование	Габариты ш*в*г (мм)	Цвет / артикул	Вес нетто (кг)	Комплектация
Зеркало Брук 60	600x800x20	белый / 1A200102BC010	8,7	навесы — 2; светильник — 2
Столешница Брук 140	1406x30x452	белый / 1A204705BC010	13,2	герметик, втулка под смеситель
Модуль для зеркала БРУК 20 открытый	200x800x174	дуб феррара / 1A2 00903BCDF0 дуб латте / 1A200903BCDL0	8,1	навесы — 2
Модуль под раковину Брук 60	596x500x443	дуб феррара / 1A2 01901BCDF0 дуб латте / 1A201901BCDL0	23,4	навесы — 2
Модуль для тумбы БРУК 20	200x500x443	дуб феррара / 1A201101BCDF0 дуб латте / 1A201101BCDL0	16,3	навесы — 2
Раковина KHROMA 40x40	400x400	белый / 7327654000	11,3	



AQUATON

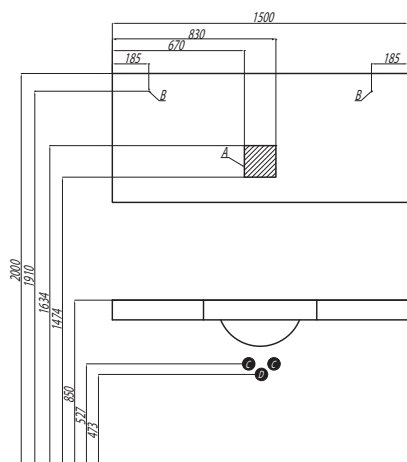


Схема подключения:

- A — место подключения электрического провода
- B — место крепления навесов
- C — место для вывода труб водоснабжения
- D — место для вывода трубы канализации

ОТЕЛЬ 150

Стиль интерьера

СОВРЕМЕННЫЙ

Раковина ОТЕЛЬ предполагает размещение всего необходимого на столешнице, чтобы оставить свободным пространство под раковиной.

На раковине установлен дозатор для жидкого мыла, а два широких крыла можно использовать для предметов, которые всегда должны быть под рукой.

Зеркало оснащено светодиодной подсветкой и системой ANTI-STEAM. При необходимости раковину можно подрезать до нужной ширины.



Эта модель в других размерах

в размере 127 см.	стр. 12
в размере 120 см.	стр. 26
в размере 100 см.	стр. 58
в размере 80 см.	стр. 150

Наименование	Габариты ш*в*г (мм)	Цвет / артикул	Вес нетто (кг)	Комплектация
Зеркало Отель 150	1500x654x32	белый/1A107502OT010	18,8	
Раковина ОТЕЛЬ 5/1500 с навесами	1500*170*510	белый 1A70133NOT010	36	навес левый – 1, навес правый – 1, дозатор для мыла врезной хром, донный клапан



AQUATON

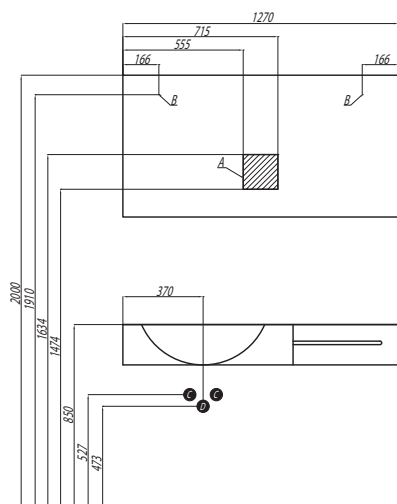


Схема подключения:

- A — место подключения электрического провода
- B — место крепления навесов
- C — место для вывода труб водоснабжения
- D — место для вывода трубы канализации



Скачать
3D модель

ОТЕЛЬ 127 (правая/левая)

Стиль интерьера

СОВРЕМЕННЫЙ, ХАЙ ТЕК

Глубокая раковина-столешница имеет встроенный дозатор для жидкого мыла и крыло, на котором можно разложить полезные мелочи. Декоративный хромированный рейлинг можно использовать в качестве полотенцедержателя. Раковина выпускается в правой и левой исполнении, по положению чаши (у правой раковины чаша справа). Зеркало с LED-подсветкой и системой Anti-Steam



Эта модель в других размерах

в размере 150 см.	стр. 10
в размере 120 см.	стр. 26
в размере 100 см.	стр. 58
в размере 80 см.	стр. 150

Наименование	Габариты ш*в*г (мм)	Цвет / артикул	Вес нетто (кг)	Комплектация
Зеркало ОТЕЛЬ 127	1270x654x32	белый /1A107802OT010	16,2	
Раковина ОТЕЛЬ 2/127 левая с навесами	1270*170*500	белый /1A70113WOT01L	38,3	навес левый – 1, навес правый – 1, дозатор для мыла врезной хром, донный клапан, рейлинг
Раковина ОТЕЛЬ 2/127 правая с навесами	1270*170*500	белый /1A70123WOT01R	38,3	навес левый – 1, навес правый – 1, дозатор для мыла врезной хром, донный клапан, рейлинг



AQUATON

САКУРА 120

Стиль интерьера

СОВРЕМЕННЫЙ, ХАЙ ТЕК

Лаконичная прямоугольная модель с удобной раковиной из литого мрамора.

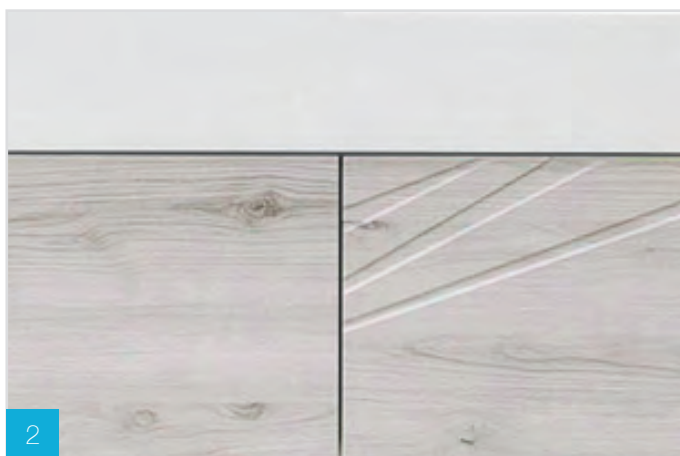
Зеркало оснащено системой ANTI-STEAM, LED-подсветкой и встроенными часами с системой включения TOUCH.

Для полотенец и бытовой химии предусмотрен дополнительный шкаф-колонна. Тумба состоит из двух вместительных ящиков, фасады которых покрыты пленкой, повторяющей текстуру дерева.

Текстура фасадов:



Белый Глянцевый /
Ольха Наварра



1. Текстура дерева

2. Фасады с фрезеровкой

3. Push-to-open

4. Зеркало с системой Anti-Steam, сенсорным выключателем подсветки

5. Встроенные часы

6. Бельевая корзина в шкафу-колонне

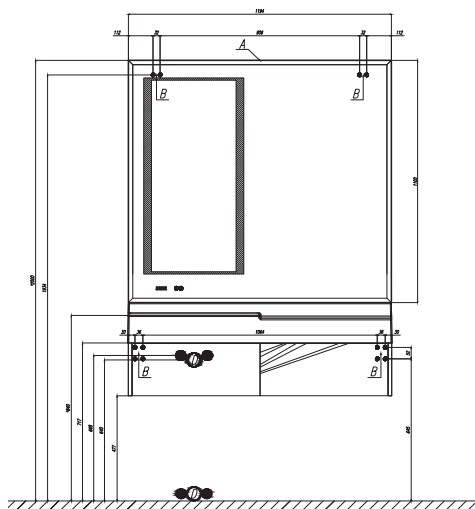


Схема подключения:

- A — место подключения электрического провода
- B — место крепления навесов
- C — место для вывода труб водоснабжения
- D — место для вывода трубы канализации

*На данной модели тумбы-умывальника дополнительно предусмотрено нижнее подключение труб водоснабжения и канализации.

Наименование	Габариты ш*в*г (мм)	Цвет / артикул	Вес нетто (кг)	Комплектация
Зеркало Сакура	1194x1100x29	1A220002SKW80	11	
Т-У Сакура 120	1196x240x466	Ольха Наварра/Белый глянец 1A219701SKW80	27	Навес – 2
Ш-К Сакура левая	330x1755x330	Ольха Наварра/Белый глянец 1A219903SKW8L	33	Навес – 2, полка – 2, коврик – 1.
Ш-К Сакура правая	330x1755x330	Ольха Наварра/Белый глянец 1A219903SKW8R	33	Навес – 2, полка – 2, коврик – 1.
Комод Сакура	604x240x467	Ольха Наварра/Белый глянец 1A220403SKW80	15,5	Навес – 2, коврик – 1.
Раковина Сакура	470/1200/175	белая / 1A71893KSK010	36	
Шкафчик с корзиной Сакура	331x766x331	Ольха Наварра/Белый глянец 1A220703SKW80	14	Навес – 2
Шкафчик Сакура	330x990x330	Ольха Наварра/Белый глянец 1A220803SKW80	16	Навес – 2, фасад-створка – 1 (push-to-open, открытие после нажатия), полка стеклянная – 2.



AQUATON

ДИОР 120

Стиль интерьера

МОДЕРН

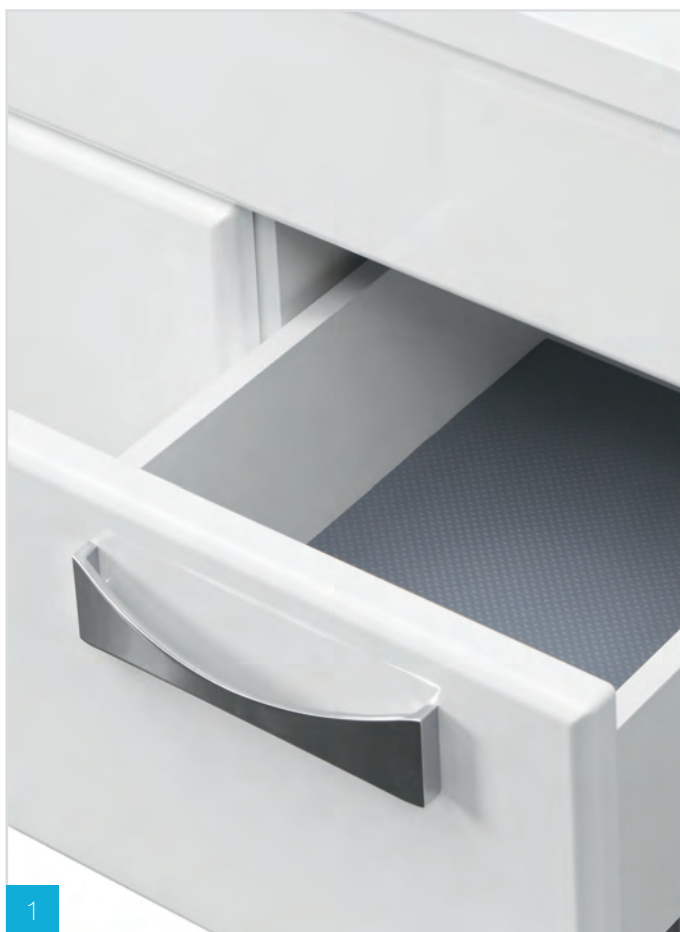
Лаконичная модель с изящной хромированной фурнитурой. Зеркало оснащено подсветкой и системой ANTI-STEAM. В тумбе расположена ниша для больших предметов, а справа – два выдвижных ящика.

Шкаф-колонна оснащен навесами с обеих сторон – дверцы можно установить как слева, так и справа. Предусмотрена дополнительная возможность подключения водоснабжения и канализации снизу – в нижней панели тумбы и за полкой для труб специально оставлено место.

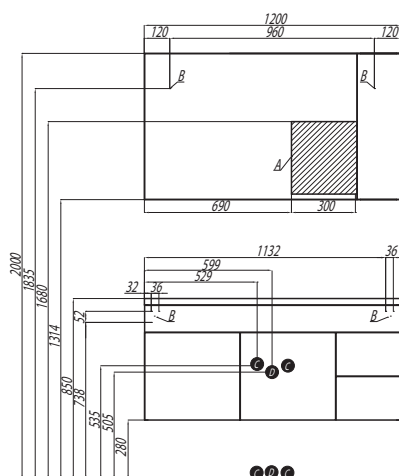
Текстура фасадов:



Белый Глянцевый



1. Хромированная фурнитура
2. Глянцевые фасады
3. Встроенная подсветка
4. Регулируемые стеклянные полки в шкафу-колонне
5. Зеркало с системой Anti-Steam, LED-подсветкой и сенсорным выключателем



Эта модель в других размерах

с раковинами 100 см. стр. 50

с раковинами 80 см. стр. 134

Схема подключения:

- A — место подключения электрического провода
- B — место крепления навесов
- C — место для вывода труб водоснабжения
- D — место для вывода трубы канализации

*На данной модели тумбы-умывальника дополнительно предусмотрено нижнее подключение труб водоснабжения и канализации.



Скачать
3D модель

Наименование	Габариты ш*в*г (мм)	Цвет / артикул	Вес нетто (кг)	Комплектация
Зеркало «ДИОР 120» правое	120x686x165	белый/1A110702DR01R	16,8	ручка – 1, полка стеклянная – 2, полкодержатель – 8 светильник – 1, выключатель – 1
Тумба-умывальник «ДИОР 120»	1187x540x444	белый/1A110601DR010	25,6	ручка – 4, ящик – 2, навес – 2, полка – 1, полкодержатель – 4
Раковина «Премьер М» 1200	1200x150x450	белый/1A70483KPR010	18,7	
Шкаф-колонна «ДИОР»	262x1633x254	белый/1A110803DR010	18	ручка – 2, навес – 2, полка стеклянная – 4, полкодержатель – 16



AQUATON

МАДРИД 120 М

один ящик / два ящика

Стиль интерьера

СОВРЕМЕННЫЙ

Центром коллекции является тумба, оснащенная одним либо двумя ящиками с системой плавного закрывания и антискользящим ковриком на дне.

Зеркальный шкаф, внутри которого установлены стеклянные полочки, оснащен подсветкой. Облегченный вариант комплектации – зеркало ОТЕЛЬ 120 – с подсветкой и системой ANTI-STEAM. Дополнительно выпускается комод с ящиком, устанавливаемый на ножках.

Предусмотрена дополнительная возможность подключения водоснабжения и канализации снизу.

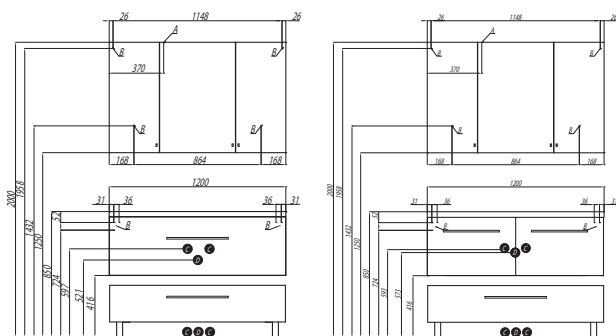
Текстура фасадов:



Белый Глянцевый



1. Подсветка зеркала
2. Глянцевые фасады
3. Хромированная фурнитура
4. Выдвижные ящики (в шкафу-колонне)



один ящик

два ящика

Схема подключения:

- A — место подключения электрического провода
- B — место крепления навесов
- C — место для вывода труб водоснабжения
- D — место для вывода трубы канализации

*На данной модели тумбы-умывальника дополнительно предусмотрено нижнее подключение труб водоснабжения и канализации.



Скачать
3D модель

МАДРИД 120 М один ящик / два ящика



Эта модель в других размерах

с раковинами 100 см.

стр. 54

с раковинами 80 см.

стр. 142

Наименование	Габариты ш*в*г (мм)	Цвет / артикул	Вес нетто (кг)	Комплектация
Зеркальный шкаф «Мадрид 120» со светильником	1200x750x149	белый /1A113402MA010	33,7	полка стеклянная – 5; полкодержатель – 20; светильник – 1
Тумба-умывальник МАДРИД 120 М	1197x400x441	белый /1A168701MA010	27,3	ручка – 1; навес – 2
Комод с ящиком МАДРИД 120 М	1198x250x442	белый /1A168803MA010	18,8	ножка – 4; ручка – 1
Тумба-умывальник Мадрид 120 М 2 ящ	1197x400x441	белый /1A170301MA010	31	ручка – 1; навес – 2
Раковина «Премьер» 1200 бел	1200x170x450	белый /1A702431PR010	18,7	выпуск; перелив
Раковина «Премьер М» 1200 белая	1200x150x450	белый /1A70483KPR010	18,7	выпуск; перелив
Шкаф-колонна МАДРИД М	300*1580*333	белый /1A129603MA010	28,6	ручка – 2; навес – 2; полка стеклянная – 2; полкодержатель – 8



AQUATON

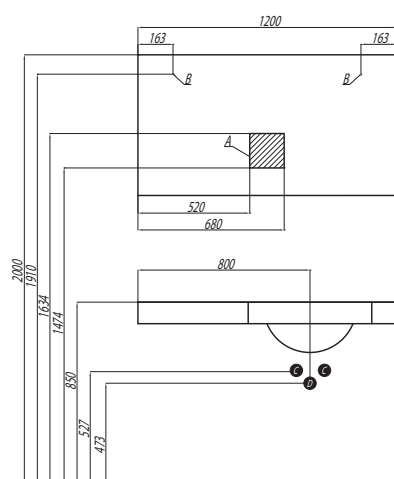


Схема подключения:

- A — место подключения электрического провода
- B — место крепления навесов
- C — место для вывода труб водоснабжения
- D — место для вывода трубы канализации



Скачать
3D модель

ОТЕЛЬ 120 (левая/правая)

Стиль интерьера

СОВРЕМЕННЫЙ

Изящная раковина со смещенной чашей оснащена дозатором для жидкого мыла и выпускается в двух исполнениях – левом и правом (определяется по расположению чаши). Зеркало оснащено светодиодной подсветкой и системой ANTI-STEAM.



Эта модель в других размерах

в размере 150 см.	стр. 10
в размере 127 см.	стр. 12
в размере 100 см.	стр. 58
в размере 80 см.	стр. 172

Наименование	Габариты ш*в*г (мм)	Цвет / артикул	Вес нетто (кг)	Комплектация
Зеркало Отель 120	1200x654x32	белый /1A101402OT010	14,6	
Раковина ОТЕЛЬ 3/1200 левая с навесами	1190*250*470	белый /1A70093NOT01L	47,2	навес левый – 1, навес правый – 1, дозатор для мыла врезной хром, донный клапан
Раковина ОТЕЛЬ 3/1200 правая с навесами	1190*250*470	белый /1A70103NOT01R	47,2	навес левый – 1, навес правый – 1, дозатор для мыла врезной хром, донный клапан
Полка стеклянная 110	1100x120x10	1A110503XX010	3,8	



AQUATON

СЕВИЛЬЯ 120

Стиль интерьера

СОВРЕМЕННЫЙ, МОДЕРН

Коллекция с широкой тумбой 120 см.
С обеих сторон от ящика расположены ниши
с полками, что расширяет функционал.

В коллекцию так же входят и более
вместительные системы хранения —
подвесные шкаф-колонна и полуколонна.

В нижней части высокой колонны
расположена бельевая корзина,
а в полуколонне установлены
два удобных металлических ящика.

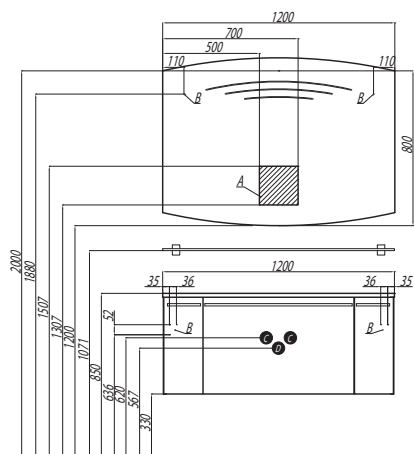
Текстура фасадов:



Белый Жемчуг



1. Глянцевые фасады
2. Хромированная фурнитура
3. Зеркало с подсветкой, выключателем LED и системой Anti-Steam
4. Бельевая корзина
5. Зеркальный шкаф со встроенной розеткой



Эта модель в других размерах

с раковинами 95 см. стр. 74

с раковинами 80 см. стр. 160

Схема подключения:

- A — место подключения электрического провода
- B — место крепления навесов
- C — место для вывода труб водоснабжения
- D — место для вывода трубы канализации



Скачать
3D модель

Наименование	Габариты ш*в*г (мм)	Цвет / артикул	Вес нетто (кг)	Комплектация
Зеркало «Севиля 120»	1200x800x36	белый / 1A126202SE010	24,5	
Зеркальный шкаф «Севиля 120»	1200x800x130	белый / 1A125702SE010	27,3	навесы – 2, полки стеклянные – 3
Тумба-умывальник «Севиля 120»	1190x500x451	белый жемчуг / 1A126501SEG30	39,9	полка – 2, ручка – 3, усиленный кронштейн для подвески – 2; коврики против скольжения – 2
Раковина «Милан» 1200	1200x145x460	белый / 1A704531ML010	21	
Полуколонна подвесная СЕВИЛЬЯ	341*1070*317	белый жемчуг / 1A126703SEG30	23	полка стеклянная – 1; навесы – 2; светильник светодиодный – 1
Шкаф-колонна подвесная СЕВИЛЬЯ	340*1670*317	белый жемчуг / 1A126603SEG30	28,1	полка стеклянная – 1; навесы – 2; светильник светодиодный – 1



AQUATON

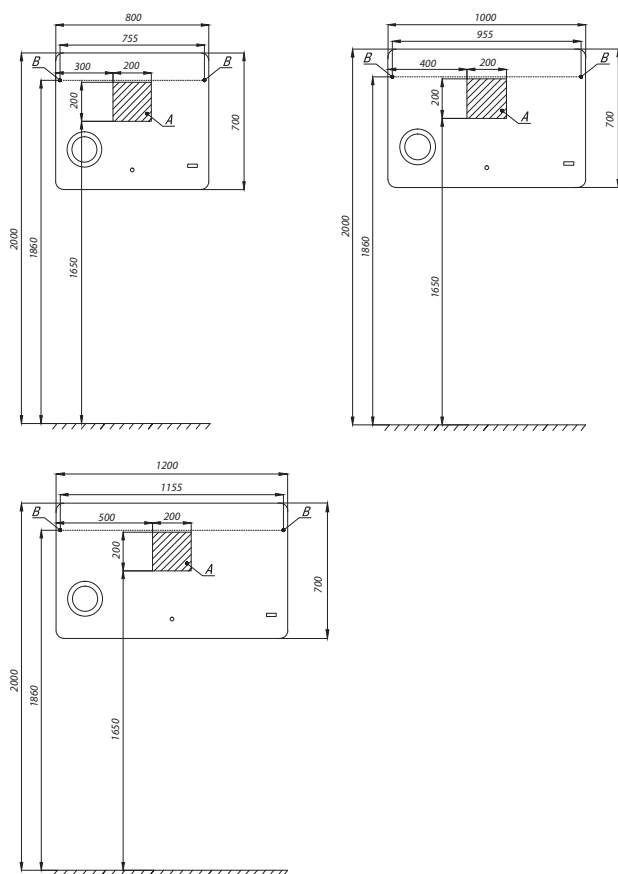


Схема подключения:

- А – место подключения электрического провода
- В – место крепления навесов



Скачать
3D модель

ЭЛИО

серия зеркал

Стиль интерьера

СОВРЕМЕННЫЙ

В зеркала ЭЛИО встроены электронные часы и сенсорный выключатель, а также увеличительное косметическое зеркало, расположенное за зеркальным полотном – такое расположение удобнее в эксплуатации и выглядит более эстетично, чем стандартное решение похожих зеркал, когда увеличительное зеркало наклеено на основное.

Зеркала оснащены фоновой подсветкой сверху и снизу, и мощной круговой подсветкой вокруг увеличительного зеркала. Выпускаются в трех размерах: 120 см, 100 см и 80 см.

Наименование	Габариты ш*в*г (мм)	Цвет / артикул	Вес нетто (кг)	Комплектация
Зеркало «Элио 80» с подсветкой, часами и увеличительным зеркалом	800x700x30	1A194102EQ010	8,2	косметическое зеркало — 1; электронные часы — 1
Зеркало «Элио 100» с подсветкой, часами и увеличительным зеркалом	1000x700x30	1A194202EQ010	10,53	косметическое зеркало — 1; электронные часы — 1
Зеркало «Элио 120» с подсветкой, часами и увеличительным зеркалом	1200x700x30	1A194302EQ010	12,3	косметическое зеркало — 1; электронные часы — 1



AQUATON

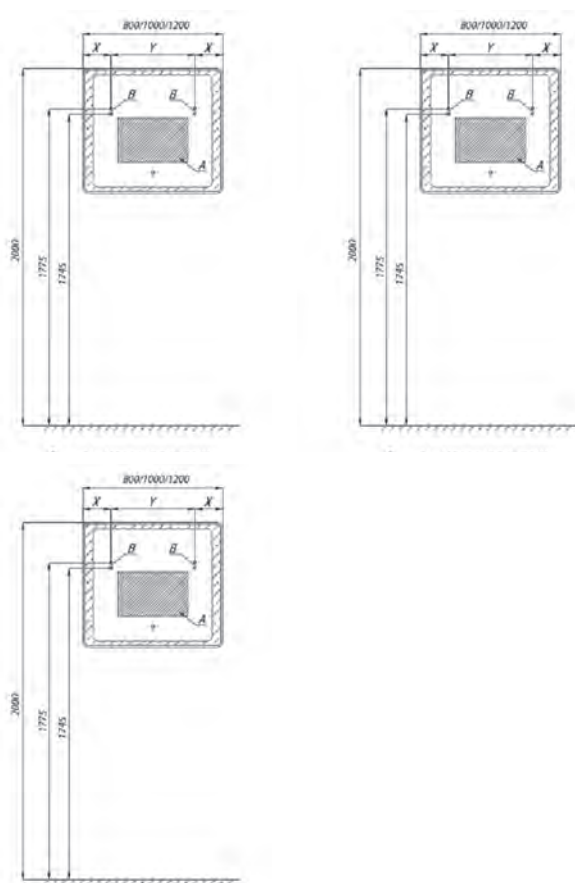


Схема подключения:

- А – место подключения электрического провода
- В – место крепления навесов



Скачать
3D модель

СОУЛ 100

серия зеркал

Стиль интерьера

СОВРЕМЕННЫЙ

Легкие современные зеркала СОУЛ на алюминиевом каркасе со светодиодной подсветкой по периметру станут стильным и функциональным украшением ванной комнаты. Лаконичный дизайн позволяет сочетать зеркала СОУЛ с различными моделями мебели Акватон. LED-подсветка по периметру зеркала создает ровное и красивое свечение и управляется легким прикосновением с помощью Touch-выключателя.

Система ANTI-STEAM предотвращает запотевание. Выпускаются в трех размерах: 120 см, 100 см и 80 см.

Наименование	Габариты ш*в*г (мм)	Цвет / артикул	Вес нетто (кг)	Комплектация
Зеркало «Соул 80» с подсветкой, часами и увеличительным зеркалом	800x700x25	1A219302SU010	9,1	косметическое зеркало — 1; электронные часы — 1
Зеркало «Соул 100» с подсветкой, часами и увеличительным зеркалом	1000x700x25	1A219402SU010	12	косметическое зеркало — 1; электронные часы — 1
Зеркало «Соул 120» с подсветкой, часами и увеличительным зеркалом	1200x700x25	1A219502SU010	14	косметическое зеркало — 1; электронные часы — 1



AQUATON

ВАЛЕНСИЯ 110

Стиль интерьера

СОВРЕМЕННЫЙ

Коллекция с фасадами с эффектом «металлик». В тумбе за фасадом расположены два плавно закрывающихся ящика: основной с рейлингами, и дополнительный ящик под раковиной, для мелких предметов. Зеркальный шкаф с нажимным механизмом открытия украшен аккуратной гравировкой, которая подсвечивается изнутри.

В коллекцию так же входят подвесные шкаф-колонна и полуколонна. В полуколонне в нижней части установлены два удобных металлических ящика, а в высокой колонне, помимо ящика, внизу расположена бельевая корзина

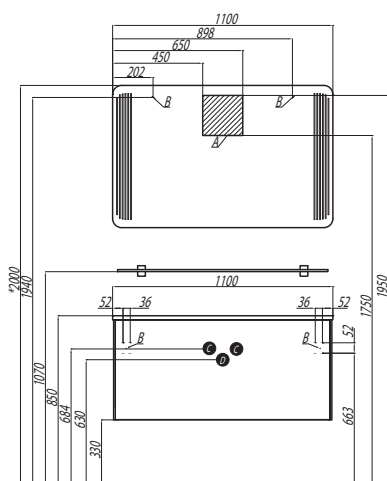
Текстура фасадов:



Белый Жемчуг



1. Глянцевые фасады
2. Хромированная фурнитура
3. Бельевая корзина
4. Зеркальный шкаф с 3 встроенными розетками, Push-to-open
5. Зеркало с подсветкой, выключателем и системой Anti-Steam



Эта модель в других размерах

с раковинами 90 см.

стр. 92

с раковинами 75 см.

стр. 198

Схема подключения:

- A — место подключения электрического провода
- B — место крепления навесов
- C — место для вывода труб водоснабжения
- D — место для вывода трубы канализации



Скачать
3D модель

Наименование	Габариты ш*в*г (мм)	Цвет / артикул	Вес нетто (кг)	Комплектация
Зеркало «Валенсия 110»	1100x710x36	белый жемчуг / 1A124602VA010	20,5	
Зеркальный шкаф «Валенсия 110»	1100x850x135	белый жемчуг / 1A125402VA010	36,3	навесы – 2
Тумба-умывальник «Валенсия 110»	1090x500x432	белый жемчуг / 1A123701VAG30	42	навесы – 2, ручка – 1
Раковина «Сиена М» 1100	1100x157x440	белый жемчуг /1A70633KSN010	20	выпуск; перелив



AQUATON

БЕАТРИЧЕ 105

Стиль интерьера

КЛАССИКА

В изготовлении используется массив натурального дерева, патинированный под бронзу, и итальянская лицевая фурнитура.

Классические формы сочетаются с современной внутренней фурнитурой и встроенными доводчиками, благодаря чему полками и ящиками удобны и функциональны.

Дополняет коллекцию шкаф-колонна с большим вместительным ящиком и фасадом-створкой в верхней части, за которым установлены полки. В нижней части шкафа расположена вместительная бельевая корзина.

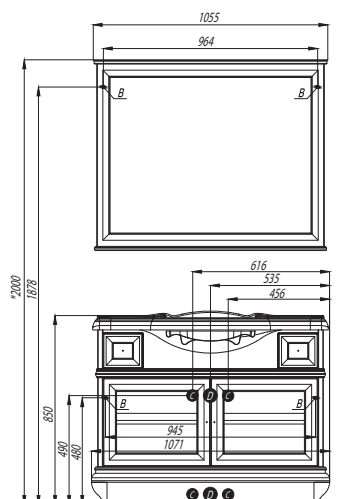
Текстура фасадов:



Слоновая Кость



1. Массив дерева
2. Итальянская фурнитура
3. Объемные витражи и классические формы
4. Бельевая корзина



Эта модель в других размерах

с раковинами 85 см.

стр. 90

Схема подключения:

- A — место подключения электрического провода
- B — место крепления навесов
- C — место для вывода труб водоснабжения
- D — место для вывода трубы канализации

На данной модели тумбы-умывальника дополнительно предусмотрено нижнее подключение труб водоснабжения и канализации.



Скачать
3D модель

Наименование	Габариты ш*в*г (мм)	Цвет / артикул	Вес нетто (кг)	Комплектация
Зеркало Беатриче 105	1055x858x125	слоновая кость с патиной /1A187302BEM60	14	полка – 1; навес – 2
Тумба-умывальник Беатриче 105	1071x816x360	слоновая кость с патиной /1A187201BEM60	36	ручка – 4; ножка – 2; навес – 2
Раковина «Лаура» 1050	1055x240x495	1A706831LU010	27,7	
America 105 раковина для модуля	215x1060x500	7327205000	25,4	
Шкаф-колонна БЕАТРИЧЕ левая/правая	400*2000*360	слоновая кость /1A187403BEM6L слоновая кость /1A187403BEM6R	42	ручка – 3; ножка – 2; навес – 2; полка – 2



AQUATON

ШЕРИЛЛ 105

Стиль интерьера

СОВРЕМЕННЫЙ, ХАЙ ТЕК

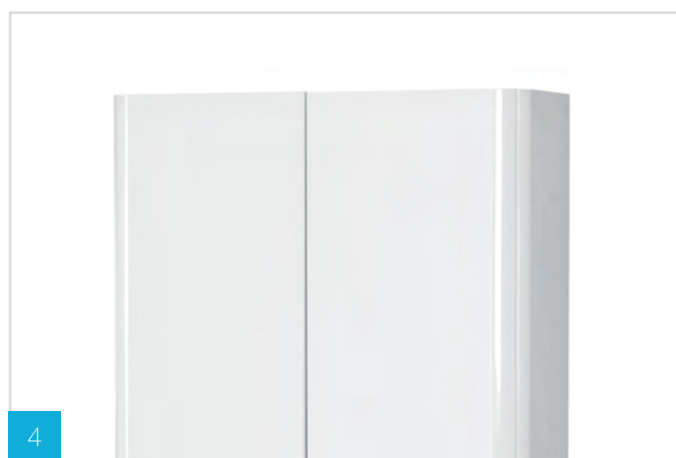
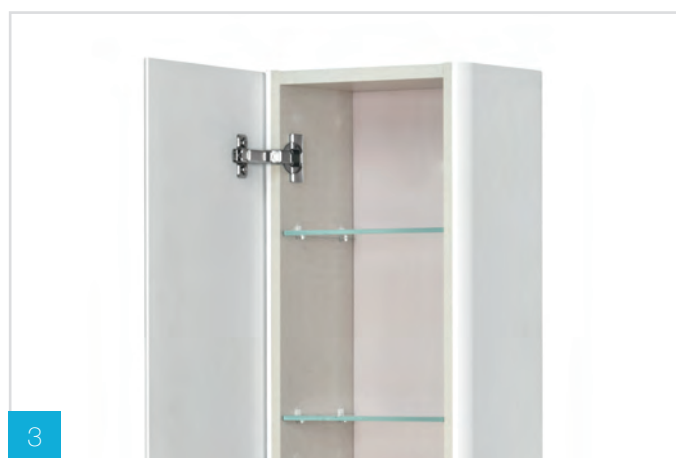
Коллекция ШЕРИЛЛ – модель, сочетающая в себе современный дизайн и безупречное исполнение. Плавные линии коллекции всех элементов делают её легкой и воздушной. Скругленные углы мебели и ручки, встроенные в фасады, делают мебель безопасной, а продуманный функционал и большой набор дополнительных предметов - удобной.

В центральной секции тумбы под раковиной расположен дополнительный ящик для небольших предметов.

Текстура фасадов:



Белый Глянцевый



1. Ручки интегрированные в фасады
2. Дополнительный внутренний ящик Push-to-Open
3. Регулируемые полки
4. Зеркало с выключателем Touch и системой Anti Steam

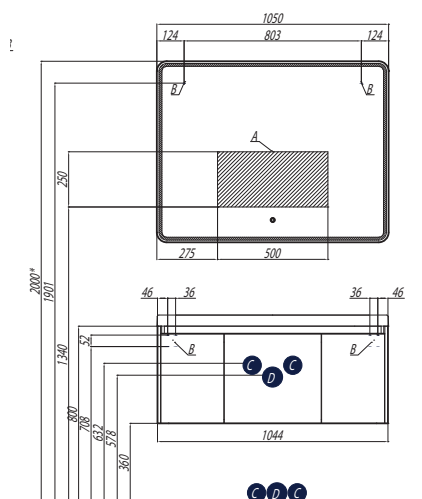


Схема подключения:

- A — место подключения электрического провода
- B — место крепления навесов
- C — место для вывода труб водоснабжения
- D — место для вывода трубы канализации

На данной модели тумбы-умывальника дополнительно предусмотрено нижнее подключение труб водоснабжения и канализации.



Скачать
3D модель



Эта модель в других размерах

с раковинами 85 см.

стр. 112

Наименование	Габариты ш*в*г (мм)	Цвет / артикул	Вес нетто (кг)	Комплектация
Зеркало ШЕРИЛЛ 105	820x1050x29	1A206402SH010	10	
Тумба-умывальник ШЕРИЛЛ 105	1044x440x457	белый /1A206301SH010	35,7	полка – 2 шт.; коврик против скольжения – 4 шт.
Раковина ШЕРИЛЛ 105	460x150x1050	белый /1A71323KSH010	21,1	выпуск, перелив, герметик
Шкаф-колонна ШЕРИЛЛ	290*1200*203	1A206503SH010	20	регулируемые стеклянные полки – 4 шт.
Шкаф двухстворчатый ШЕРИЛЛ	560*588*203	1A206603SH010	14,8	регулируемая стеклянная полка –1 шт.



AQUATON

ВЕРСАЛЬ 100

Стиль интерьера

КЛАССИКА

Коллекция ВЕРСАЛЬ – модель, сочетающая в себе классический дизайн и современные материалы. Элегантные формы и плавность линий этой коллекции создадут в вашей ванной комнате неповторимое ощущение французской роскоши, атмосферу традиционного уюта и респектабельности.

Тумба максимально вместительна – 4 выдвижных ящика и две ниши с регулируемыми стеклянными полками.

Текстура фасадов:



Слоновая кость



1. Классические фасады, изысканный декор
2. Итальянская фурнитура
3. Регулируемые полки
4. Ящики полного выдвижения с доводчиками

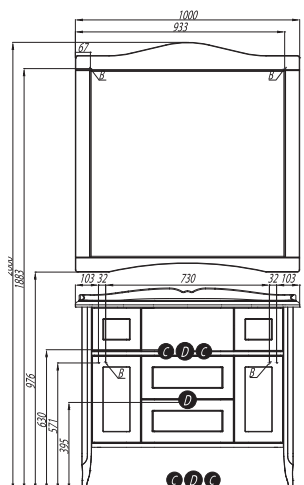


Схема подключения:

- A — место подключения электрического провода
- B — место крепления навесов
- C — место для вывода труб водоснабжения
- D — место для вывода трубы канализации

*На данной модели тумбы-умывальника дополнительно предусмотрено нижнее подключение труб водоснабжения и канализации.



Скачать
3D модель

Наименование	Габариты ш*в*г (мм)	Цвет / артикул	Вес нетто (кг)	Комплектация
Зеркало «Версаль 100»	1000x1024x35	слоновая кость / 1A188102VSZA0	17	навесы – 2
Тумба-умывальник «Версаль 100»	942x835x505	слоновая кость / 1A188001VSZA0	50,5	полка стеклянная регулируемая – 2; навесы – 2; ручки – 6; сифон – 1
Раковина «Версаль 100»	1000x223x540	слоновая кость /1A712431VS200	20,7	герметик – 1; выпуск – 1; перелив – 1
Шкаф-колонна ВЕРСАЛЬ	388*2000*350	слоновая кость /1A189103VSZA0	17	полка стеклянная регулируемая – 3; навесы – 2; ручки – 4



AQUATON

ДИОР 100

Стиль интерьера

СОВРЕМЕННЫЙ, МОДЕРН

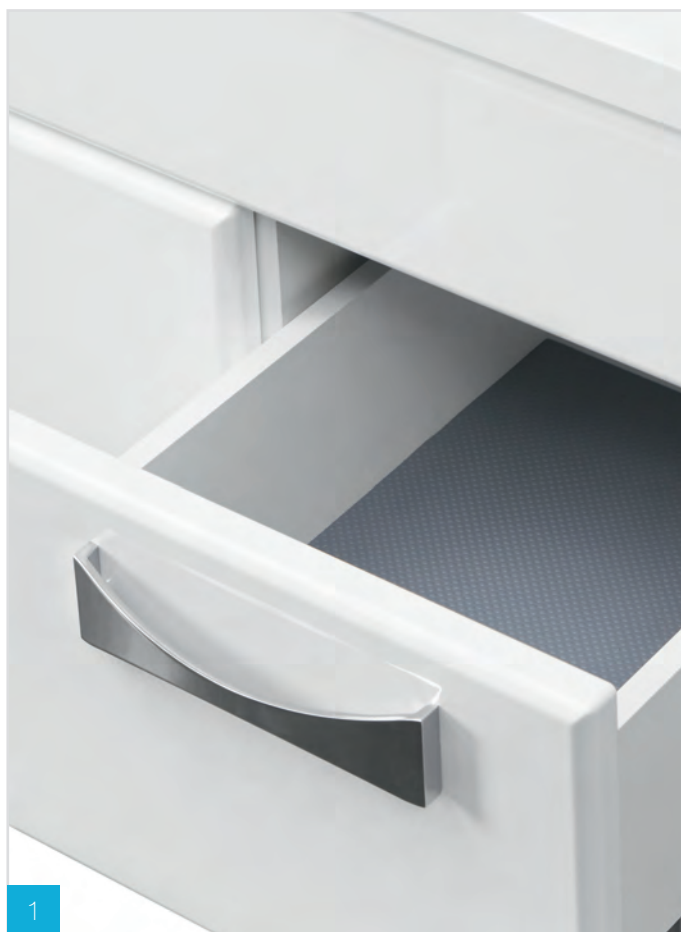
Лаконичная модель с изящной хромированной фурнитурой. Зеркало оснащено подсветкой и системой ANTI-STEAM. В тумбе расположена ниша для больших предметов, а справа – два выдвижных ящика. Шкаф-колонна оснащен навесами с обеих сторон – дверцы можно установить как слева, так и справа.

Предусмотрена дополнительная возможность подключения водоснабжения и канализации снизу – в нижней панели тумбы и за полкой для труб специально оставлено место.

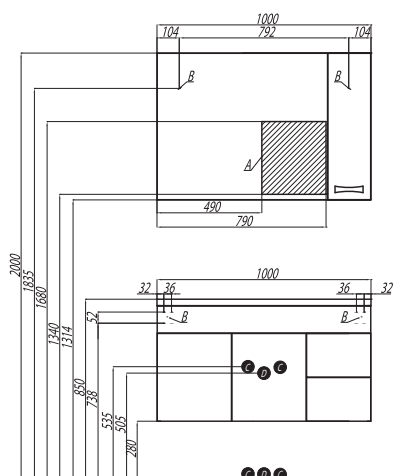
Текстура фасадов:



Белый Глянцевый



1. Хромированная фурнитура
2. Глянцевые фасады
3. Регулируемые стеклянные полки в шкафу-колонне
4. Встроенная LED-подсветка с выключателем



Эта модель в других размерах

с раковинами 120 см. стр. 18

с раковинами 80 см. стр. 134

Схема подключения:

- A — место подключения электрического провода
- B — место крепления навесов
- C — место для вывода труб водоснабжения
- D — место для вывода трубы канализации

*На данной модели тумбы-умывальника дополнительно предусмотрено нижнее подключение труб водоснабжения и канализации.



Скачать
3D модель

Наименование	Габариты ш*в*г (мм)	Цвет / артикул	Вес нетто (кг)	Комплектация
Зеркало ДИОР 100 правое	1000x686x164	1A167902DR01R	17,6	ручка – 1, полка стеклянная – 2, полкодержатель – 8
Тумба-умывальник ДИОР 100	998x540x443	Белый /1A167701DR010	22,5	ручка – 4, навес – 2, полка – 1, полкодержатель – 4
Раковина «Премьер М» 1000	1000x150x450	белый /1A70473KPR010	15,5	выпуск; перелив
Шкаф-колонна ДИОР	262*1633*254	белый /1A110803DR010	18	ручка – 2, навес – 2, полка стеклянная – 4, полкодержатель – 16



AQUATON

МАДРИД 100 М

один ящик / два ящика

Стиль интерьера

СОВРЕМЕННЫЙ

Центром коллекции является тумба, оснащенная одним либо двумя ящиками с системой плавного закрывания и антискользящим ковриком на дне.

Зеркальный шкаф, внутри которого установлены стеклянные полочки, оснащен подсветкой. Облегченный вариант комплектации – зеркало ОТЕЛЬ 100 – с подсветкой и системой ANTI-STEAM.

Дополнительно выпускается комод с ящиком, устанавливаемый на ножках. Предусмотрена дополнительная возможность подключения водоснабжения и канализации снизу.

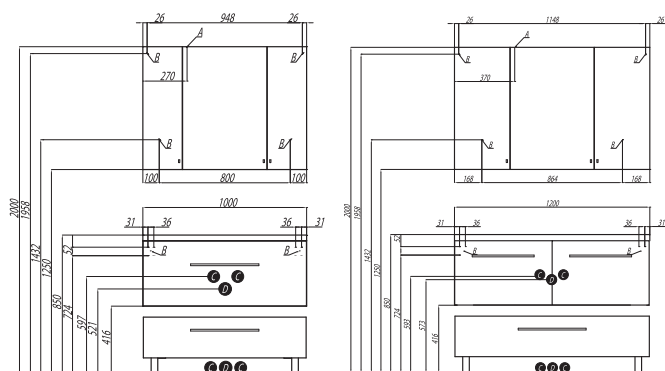
Текстура фасадов:



Белый Глянцевый



1. LED-подсветка зеркала
2. Глянцевые фасады
3. Хромированная фурнитура
4. Внутренние ящики в шкафу-колонне



один ящик

два ящика

Схема подключения:

- A — место подключения электрического провода
- B — место крепления навесов
- C — место для вывода труб водоснабжения
- D — место для вывода трубы канализации

*На этих моделях тумбы-умывальника дополнительно предусмотрено нижнее подключение труб водоснабжения и канализации.



Скачать
3D модель

МАДРИД 100 М один ящик / два ящика



Эта модель в других размерах

с раковинами 120 см.

стр. 22

с раковинами 80 см.

стр. 142

Наименование	Габариты ш*в*г (мм)	Цвет / артикул	Вес нетто (кг)	Комплектация
Зеркальный шкаф «Мадрид 100» со светильником	1000x750x149	белый /1A111602MA010	30,8	полка стеклянная – 5; полкодержатель – 20; светильник – 1
Тумба-умывальник «Мадрид 100 М»	997x400x441	белый /1A126901MA010	25,2	ручка – 1; навес – 2; ящик с сеткой ограждения – 1;
Комод с ящиком «МАДРИД 100 М»	997x250x441	белый /1A127903MA010	25,8	ножка – 4; ручка – 1; ящик – 1
Тумба-умывальник «Мадрид 100 М» 2 ящика	997x400x441	белый /1A128001MA010	28,2	ручка – 2; навес – 2; ящик – 2;
Раковина «Премьер М» 1000 белая	1000x150x450	белый /1A70473KPR010	15,5	выпуск; перелив
Шкаф-колонна МАДРИД М	300*1580*333	белый /1A129603MA010	28,6	ручка – 2; навес – 2; ящик – 2; полка стеклянная – 2; полкодержатель – 8



AQUATON

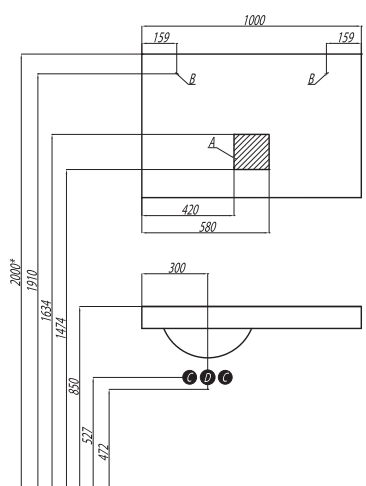


Схема подключения:

- A — место подключения электрического провода
- B — место крепления навесов
- C — место для вывода труб водоснабжения
- D — место для вывода трубы канализации



Скачать
3D модель

ОТЕЛЬ 100

Стиль интерьера

СОВРЕМЕННЫЙ

Изящная раковина со смещенной чашей оснащена дозатором для жидкого мыла и выпускается в двух исполнениях – левом и правом (определяется по расположению чаши).

Зеркало оснащено дополнительной подсветкой и системой ANTI-STEAM.



Эта модель в других размерах

в размере 150 см.	стр. 10
в размере 127 см.	стр. 13
в размере 120 см.	стр. 26
в размере 80 см.	стр. 150

Наименование	Габариты ш*в*г (мм)	Цвет / артикул	Вес нетто (кг)	Комплектация
Зеркало «ОТЕЛЬ 1000»	1000x654x35	белый /1A107402OT010	10,3	
Раковина ОТЕЛЬ 3 1000 правая/ левая с навесами	990*250*470	белый /1A70083NOT01R белый /1A70083NOT01L	31,4	навес левый – 1, навес правый – 1, дозатор для мыла врезной хром, донный клапан
Полка стеклянная 95	950x120x10	1A110403XX010	3,4	



AQUATON

РИМИНИ 100

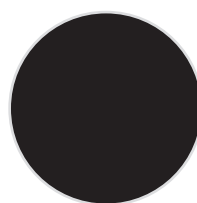
Стиль интерьера

СОВРЕМЕННЫЙ, ХАЙ ТЕК

Лаконичная модель со стеклянными панелями на фасадах. В тумбе установлены два ящика с системой плавного закрывания: нижний ящик для больших предметов, а верхний, имеющий удобную систему организации пространства, – для мелких аксессуаров.

В зеркале за гравировкой установлена подсветка по периметру, управляемая сенсорным выключателем.

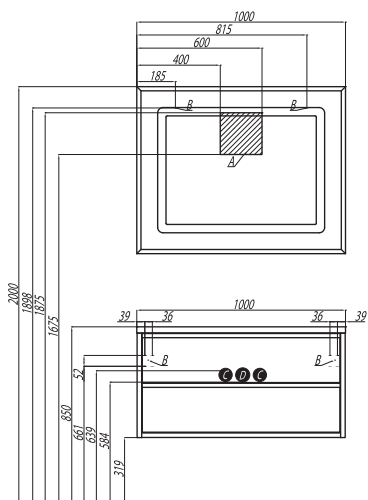
Текстура фасадов:



Белый Глянцевый Черный Глянцевый



1. Зеркало с подсветкой, сенсорным выключателем и системой Anti-Steam
2. Фасады со стеклянными панелями
3. Ящик с органайзером
4. Ящики с системой Push-to-open
5. Покраска корпусов с обеих сторон.



Эта модель в других размерах

с раковинами 80 см.	стр. 178
с раковинами 60 см.	стр. 316

Схема подключения:

- A — место подключения электрического провода
- B — место крепления навесов
- C — место для вывода труб водоснабжения
- D — место для вывода трубы канализации



Скачать
3D модель

Наименование	Габариты ш*в*г (мм)	Цвет / артикул	Вес нетто (кг)	Комплектация
Зеркало «Римини 100»	1000x800x32	белый /1A136902RN010	15	
Тумба-умывальник «Римини 100»	997x500x445	белый /1A232801RN010 черный глянец /1A234601RN950	43,6	усиленный кронштейн для подвески – 2; коврики против скольжения – 4
Раковина «Премьер 1000»	1000x145x450	белый/1A702531PR010	15,5	
Раковина RIMINI 100 12 FLOAT BLACK	1002x448	1439-A1218C	0,24	
Шкаф-колонна подвесная «Римини»	350*1680*276	белый /1A232801RN010 черный /1A234703RN950	36,6	стеклянные полки – 4



AQUATON

ОНДИНА 100

Стиль интерьера

СОВРЕМЕННЫЙ, ХАЙ ТЕК

Созданная итальянским дизайнером Антонио Булло, коллекция ОНДИНА очаровывает природными мотивами, отраженными в плавности всех линий и форм как мебели, так и раковины, изготовленной из литого мрамора.

Большое внимание уделено комфорту: ящики и полки расположены с учетом всех правил эргономики, открываются легко и бесшумно благодаря специальным гасителям удара, встроенным в петли и ящики, и антискользящим коврикам во всех ящиках. Подсветка зеркального шкафа создает мягкое, ровное освещение.

Текстура фасадов:



Белый



2



1



3

1. LED-подсветка с сенсорным выключателем в торцах зеркала
2. Изогнутая форма фасадов
3. Ящики с системой Push-to-open

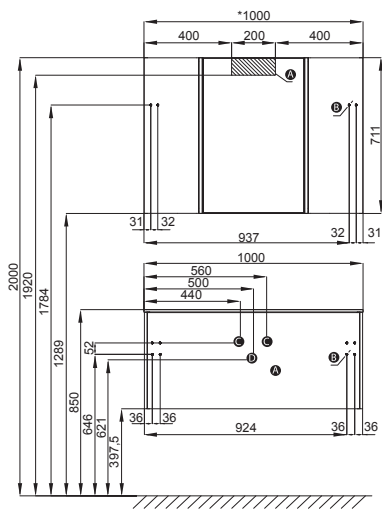


Схема подключения:

- A — место подключения электрического провода
- B — место крепления навесов
- C — место для вывода труб водоснабжения
- D — место для вывода трубы канализации



Эта модель в других размерах

с раковинами 80 см.

стр. 124

Наименование	Габариты ш*в*г (мм)	Цвет / артикул	Вес нетто (кг)	Комплектация
Тумба-умывальник ОНДИНА 100	996*442*477	белый /1A163701OD010	36	усиленный кронштейн для подвески — 2; внутренний ящик с механизмом демпфирования — 1; основной ящик с системой TIP-ON — 1; коврики против скольжения — 4
Зеркальный шкаф ОНДИНА 100	1000*711*151	белый /1A176102OD010	22.6	скрытые навесы — 2; светильник — 2; стеклянные полки — 4; блок с розеткой и сенсорным выключателем — 1
Раковина ОНДИНА 100 (литой мрамор)	1000*145*450	белый/1A709331OD010	17.2	перелив для умывальника — 1; донный клапан — 1; герметик — 1



AQUATON

УЭЛЬС 100

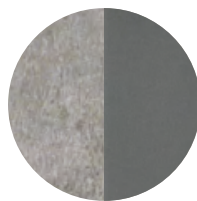
Стиль интерьера

СОВРЕМЕННЫЙ, ЛОФТ

УЭЛЬС – уникальная коллекция для ценителей индустриального шика. Отсутствие лицевой фурнитуры делает возможным использование предметов коллекции в различных интерьерах ванной комнаты.

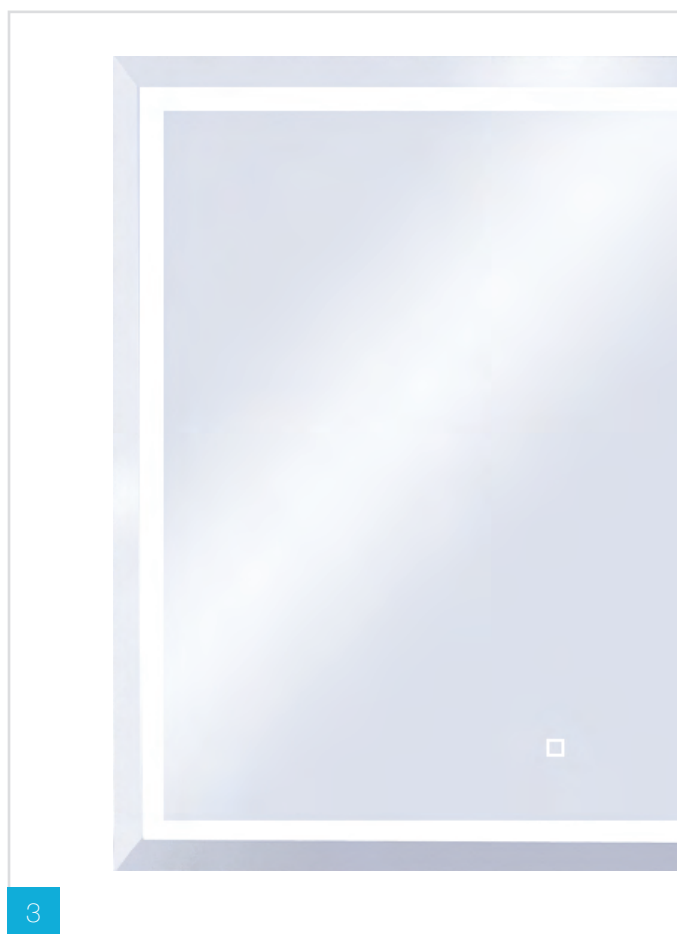
Все фасады на тумбе и колонне открываются легким нажатием при помощи интегрированной системы push-to-open. Двойной корпус тумбы и колонны обеспечивает дополнительную жесткость конструкции, а сочетание цветов внешнего и внутреннего корпусов усиливает эстетический акцент на четкой геометрии мебели.

Текстура фасадов:



Темный шоколад /
Авеллино грей





1. Подсветка по периметру
2. Фасады в стиле лофт
3. 3 ящика полного выдвижения под раковиной
4. Ящики с системой Push-to-open

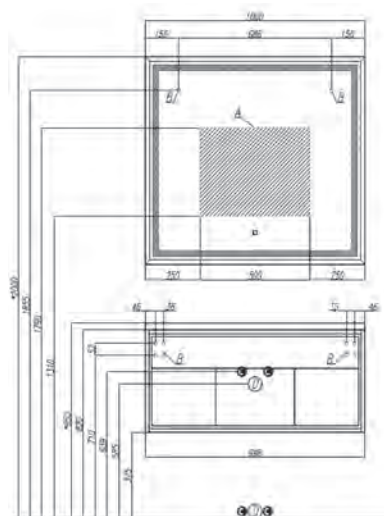


Схема подключения:

- A — место подключения электрического провода
- B — место крепления навесов
- C — место для вывода труб водоснабжения
- D — место для вывода трубы канализации



Эта модель в других размерах

с раковинами 80 см.

стр. 120

Наименование	Габариты ш*в*г (мм)	Цвет / артикул	Вес нетто (кг)	Комплектация
Зеркало «УЭЛЬС 100»	900x1000x29	алюминий /1A208002WA010	10	Навесы — 2; LED-подсветка по периметру — 1; встроенный сенсорный выключатель — 1; система антизапотевания ANTI-STEAM — 1
Раковина БРУК 100 (литой мрамор)	997x400x441	белый /1A71333KBC010	14.9	Перелив для умывальника — 1; выпуск — 1; декоративная крышка — 1; герметик — 1
Тумба-умывальник «УЭЛЬС 100»	998x444x448	темный шоколад / авеллино грей /1A207901WAC30	33.4	ящики с системой push-to-open — 2; коврики против скольжения — 4; регулируемые навесы — 2; петли с системой push-to-open — 4; пристеновой сифон — 1
Шкаф-колонна «УЭЛЬС»	295x1490x239	темный шоколад / авеллино грей /1A208103WAC30	29	Регулируемые по высоте полки — 4; регулируемые навесы — 2; петли с системой push-to-open — 4
Шкафчик «УЭЛЬС»	295x296x239	темный шоколад / авеллино грей /1A209703WAC30	6.4	Петли с ситемой push-to-open — 2



АСТЕРА 95 стр. 76



ЭЛЕН 95 стр. 80



ДОМУС 95 стр. 84



СЕВИЛЬЯ 95 стр. 88



ЭЛЕН 85 стр. 100



БЕАТРИЧЕ 85 стр. 104



СТАМБУЛ 85 М стр. 108



ШЕРИЛЛ 85 стр. 112



ПЕНЕ 80 стр. 132



СТОУН 80 стр. 136



АМЕРИНА 80 / 80 М / 80 Н стр. 140



АРИЯ 80 / 80 М / 80 Н стр. 146



МАРКО 80 стр. 168



РИКО 80 стр. 174



РИМИНИ 80 стр. 178



СЕВИЛЬЯ 80 стр. 182

МОДЕЛИ 95-75 СМ



ВАЛЕНСИЯ 90 стр. 92



ВЕНЕЦИЯ 90 стр. 96



ИНДИ 83 стр. 116



УЭЛЬС 80 стр. 120



ОНДИНА 90 стр. 124



КАПРИ 80 стр. 128



БРУК 80 стр. 152



ДИОР 80 стр. 156



ЛЕОН 80 / 80 Н стр. 160



МАДРИД 80 М стр. 164



КАНТАРА 78 стр. 186



ИНФИНИТИ 76 / 76 Н стр. 190



ВАЛЕНСИЯ 75 стр. 194



ВЕНЕЦИЯ 75 стр. 198



AQUATON

АСТЕРА 95

Стиль интерьера

СОВРЕМЕННЫЙ, ХАЙ ТЕК

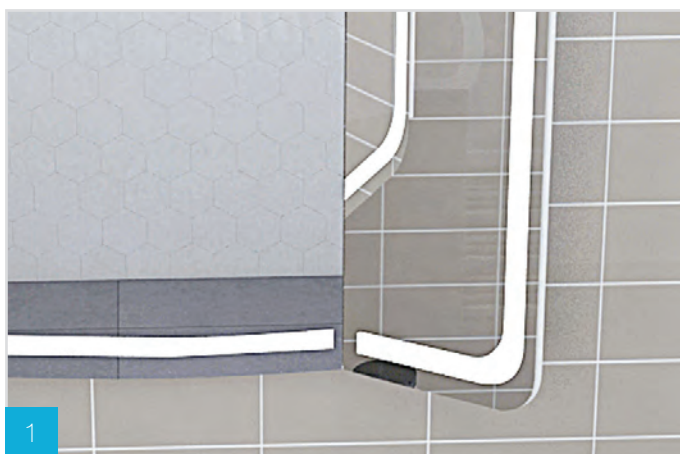
Стиль коллекции АСТЕРА отлично дополнит современный интерьер ванной комнаты. Изогнутые фасады окрашены с обеих сторон. Отсутствие лицевой фурнитуры позволяет вписать мебель практически в любой интерьер.

Зеркало, сконструированное по принципу трюмо (угол закрывания 85 градусов), позволит уделить внимание каждой детали. Оно оснащено встроенной подсветкой и инфракрасным выключателем, который избавляет от необходимости касаться его мокрыми руками.

Текстура фасадов:



Белый Глянцевый



1. Зеркало-трюмо с подсветка по периметру
2. Глянцевые фасады
3. Ящик с органайзером
4. Ящики с системой Push-to-open

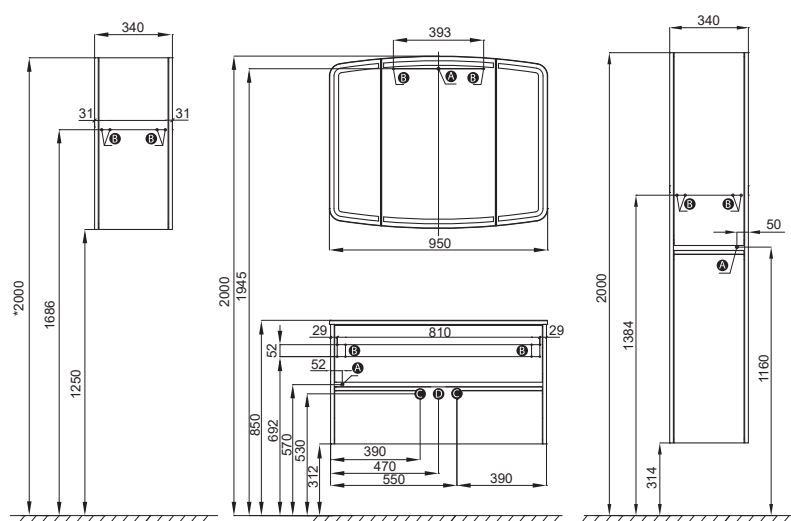


Схема подключения:

- A — место подключения электрического провода
- B — место крепления навесов
- C — место для вывода труб водоснабжения
- D — место для вывода трубы канализации

Наименование	Габариты ш*в*г (мм)	Цвет / артикул	Вес нетто (кг)	Комплектация
Зеркало «АСТЕРА 95»	900x1000x29	1A195202AS010	18,6	Регулируемые навесы — 2; LED-подсветка створок и центральной части; инфракрасный выключатель — 1
Раковина «Милан М 95»	950x145x460	белый /1A70653KML010	20,2	Перелив для умывальника — 1; выпуск — 1; герметик — 1
Раковина «Милан 95» (литой мрамор)	950x145x460	белый /1A704331ML010	17,4	Перелив для умывальника — 1; донный клапан — 1; герметик — 1
Тумба-умывальник «АСТЕРА 95»	940x520x447	белый /1A195301AS010	36,5	Усиленный регулируемый кронштейн для подвески — 2; ящики с системой push-to-open — 2; коврики против скольжения — 2; декоративная LED-подсветка
Шкаф «АСТЕРА» левый/правый	295x1490x239	белый / 1A195403AS01R 1A195403AS01L	26	Усиленный регулируемый кронштейн для подвески — 2; декоративная LED-подсветка; петли с доводчиком — 4; полки из просветлённого стекла — 4
Шкаф подвесной «АСТЕРА» левый/правый	340x750x262	белый / 1A195503AS01R 1A195503AS01L	12	Петли с ситемой push-to-open — 2



AQUATON

ЭЛЕН 95

Стиль интерьера

РЕТРО

Мебель ЭЛЕН отличается практичностью и широким размерным рядом.

Коллекция выполнена полностью в белом цвете, включая ручки. Стильное основание шкафа и тумбы, а также рисунок фрезеровки на фасадах подчеркивает общий стиль коллекции.

Текстура фасадов:

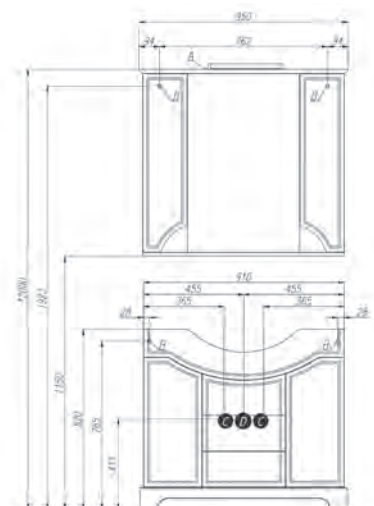


Белый Глянцевый





1. Глянцевые фасады с фрезеровкой
2. Фурнитура в цвет фасада
3. 3 ящика полного выдвижения под раковиной
4. Подсветка зеркала



Эта модель в других размерах

с раковинами 85 см. стр. 100

с раковинами 65 см. стр. 218

Схема подключения:

- A — место подключения электрического провода
- B — место крепления навесов
- C — место для вывода труб водоснабжения
- D — место для вывода трубы канализации



Скачать
3D модель

Наименование	Габариты ш*в*г (мм)	Цвет / артикул	Вес нетто (кг)	Комплектация
Зеркальный шкаф Элен 95	950x850x175	белый /1A218602EN010	24,9	полка стеклянная – 4, ручка – 2, навес – 2
Тумба-умывальник Элен 95	941x820x341	белый /1A218501EN010	30,5	
Раковина «Аквастоун» 95	950x200x485	белый /1WH110219	23	
Шкаф-колонна Элен левая	323x2000x323	белый /1A228603EN01L	30,5	стеклянная полка – 3, ручка – 2, навес – 2
Шкаф-колонна Элен правая	323x2000x323	белый /1A228603EN01R	30,5	стеклянная полка – 3, ручка – 2, навес – 2



AQUATON

ДОМУС 95

Стиль интерьера

РЕТРО

Большая удобная модель, выполненная в ретро стиле.

В тумбе, комплектуемой керамической раковиной, слева и справа – распашные фасады, а в центре сверху расположен откидной фасад с небольшой нишей, под которым – два удобных ящика.

Зеркало с гравировкой оснащено подсветкой и шкафчиком, который может быть расположен справа или слева.

Текстура фасадов:

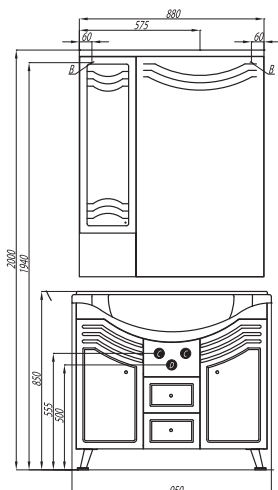


Белый Глянцевый





1. Глянцевые фасады с фрезеровкой
2. Хромированная фурнитура
3. Зеркало с LED-подсветкой, выключателем и встроенной розеткой
4. Полки с ограничителями
5. Бельевая корзина в шкафе-колонне



Эта модель в других размерах

с раковинами 65 см.

стр. 240

Схема подключения:

- A — место подключения электрического провода
- B — место крепления навесов
- C — место для вывода труб водоснабжения
- D — место для вывода трубы канализации



Скачать
3D модель

Наименование	Габариты ш*в*г (мм)	Цвет / артикул	Вес нетто (кг)	Комплектация
Зеркало-шкаф «ДОМУС» левый	880x1084x178	белый /1A001002DO01L	26,8	ручка – 1, полка – 3
Зеркало-шкаф «ДОМУС» правый	880x1084x178	белый /1A001002DO01R	26,8	ручка – 1, полка – 3
Тумба-умывальник «ДОМУС 95»	910x720x329	белый /1A061301DO010	28,9	полка – 2, ручка – 5, ножка – 4
Раковина «Аквастоун» 95см	950x200x485	белый /1WH110219	23	
Шкаф-колонна «ДОМУС» левый	325x1920x323	белый /1A122003DO01L	26,8	полка – 2, ручка – 4, навес – 2, ножка – 2
Шкаф-колонна «ДОМУС» правый	325x1920x323	белый /1A122003DO01R	26,8	полка – 2, ручка – 4, навес – 2, ножка – 2



AQUATON

СЕВИЛЬЯ 95

Стиль интерьера

СОВРЕМЕННЫЙ, МОДЕРН

Коллекция с глубокой раковиной шириной 95 см. В центральной секции тумбы под раковиной расположен дополнительный ящик для небольших предметов.

В коллекцию также входят и более вместительные системы хранения – подвесные шкаф-колонна и полуколонна. В нижней части высокой колонны расположена бельевая корзина, а в полуколонне установлены два удобных металлических ящика.

Текстура фасадов:



Белый Глянцевый



1. Фасады с эффектом металлик
2. Хромированная фурнитура
3. Зеркало с LED-подсветкой, выключателем и системой Anti-Steam
4. Бельевая корзина, открытые и закрытые полки



AQUATON

ВАЛЕНСИЯ 90

Стиль интерьера

СОВРЕМЕННЫЙ

Коллекция с фасадами с эффектом «металлик». В тумбе за фасадом расположены два плавно закрывающихся ящика: основной с рейлингами, и дополнительный ящик под раковиной, для мелких предметов.

В коллекцию так же входят подвесные шкаф-колонна и полуколонна. В полуколонне в нижней части установлены два удобных металлических ящика, а в высокой колонне, помимо ящика, внизу расположена бельевая корзина.

Текстура фасадов:



Белый Жемчуг



1. Фасады в пленке «белый жемчуг»
2. Хромированная фурнитура
3. Бельевая корзина
4. Push-to-open (зеркальный шкаф)
5. Зеркало с подсветкой, выключателем и системой Anti-Steam



AQUATON

ВЕНЕЦИЯ 90

Стиль интерьера

МОДЕРН

В основе дизайна классические формы в сочетании с современными материалами, нестандартным дизайном фурнитуры и подвесным креплением.

Надежные регулируемые навесы, посредством которых тумбы крепятся к стене, обладают очень большим запасом прочности, а распашные фасады оснащены механизмом плавного довода. В нижней части тумбы установлен ящик.

Текстура фасадов:



Белый Глянцевый



1. Глянцевые фасады
2. Уникальная фурнитура
3. Фрезеровка на зеркале
4. Бельевая корзина
5. Светильники в классическом стиле

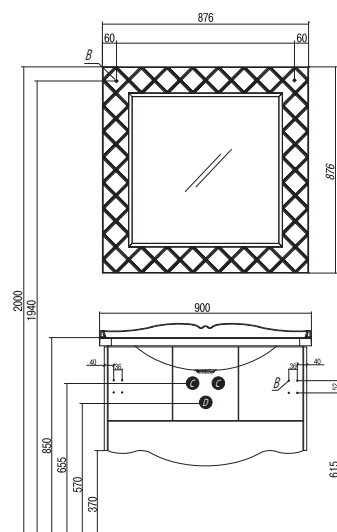


Схема подключения:

- A — место подключения электрического провода
- B — место крепления навесов
- C — место для вывода труб водоснабжения
- D — место для вывода трубы канализации



Эта модель в других размерах

с раковинами 75 см.

стр. 198

с раковинами 65 см.

стр. 236



Скачать
3D модель

Наименование	Габариты ш*в*г (мм)	Цвет / артикул	Вес нетто (кг)	Комплектация
Зеркало «Венеция 90»	876x876x24	1A155702VN010	20,4	
Зеркало «Венеция 90» белое	876x876x24	белый /1A155702VNL10	20,4	
Тумба-умывальник «Венеция 90»	860x510x432	белый /1A155601VN010	29,6	ручка – 4, навесы – 2
Светильник 3013/M/CR цвет хром, плафон белый	275x140x205	белый /1AX016SVXX000	0,83	
Раковина «Венеция» 900 белая	900x205x440	белый /1A707131VN010	19,6	
Шкаф-колонна подвесная «Венеция» левая	340x1626x291	белый /1A151003VN01L	36,6	ручка – 3, навесы – 2, полки стеклянные – 2
Шкаф-колонна подвесная «Венеция» правая	340x1626x291	белый /1A151003VN01R	36,6	ручка – 3, навесы – 2, бельевая корзина – 1, полки стеклянные – 2



AQUATON

ЭЛЕН 85

Стиль интерьера

РЕТРО

Мебель ЭЛЕН отличается практичностью и широким размерным рядом.

Коллекция выполнена полностью в белом цвете, включая ручки. Стильное основание шкафа и тумбы, а также рисунок фрезеровки на фасадах подчеркивает общий стиль коллекции.

Текстура фасадов:



Белый Глянцевый





1. Глянцевые фасады с фрезеровкой
2. Фурнитура в цвет фасада
3. Встроенная бельевая корзина
4. Подсветка зеркала

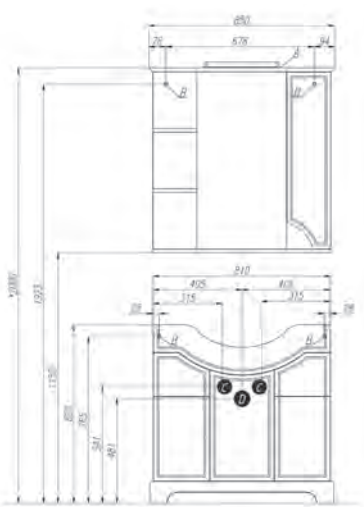


Схема подключения:

- A — место подключения электрического провода
- B — место крепления навесов
- C — место для вывода труб водоснабжения
- D — место для вывода трубы канализации



Скачать
3D модель



Эта модель в других размерах

с раковинами 95 см. стр. 80

с раковинами 65 см. стр. 218

Наименование	Габариты ш*в*г (мм)	Цвет / артикул	Вес нетто (кг)	Комплектация
Зеркальный шкаф Элен 85	850x850x175	белый /1A219002EN010	22,6	полка стеклянная – 2, ручка – 1, навес – 2
Тумба-умывальник Элен 85	841x820x341	белый /1A218701EN010	30,4	полка – 2, ручка – 5, навес – 2
Раковина «Акватель» 85см	850x205x485	белый /1WH110216	22	
Шкаф-колонна Элен левая	323x2000x323	белый /1A228603EN01L	30,5	полка стеклянная – 3, ручка – 2, навес – 2
Шкаф-колонна Элен правая	323x2000x323	белый /1A228603EN01R	30,5	полка стеклянная – 3, ручка – 2, навес – 2



AQUATON

БЕАТРИЧЕ 85

Стиль интерьера

КЛАССИКА

В изготовлении используется массив натурального дерева, патинированный под бронзу, и итальянская лицевая фурнитура. Классические формы сочетаются с современной внутренней фурнитурой и встроенными доводчиками, благодаря чему полками и ящиками удобны и функциональны.

Дополняет коллекцию шкаф-колонна с большим вместительным ящиком и фасадом-створкой в верхней части, за которым установлены полки. В нижней части шкафа расположена вместительная бельевая корзина.

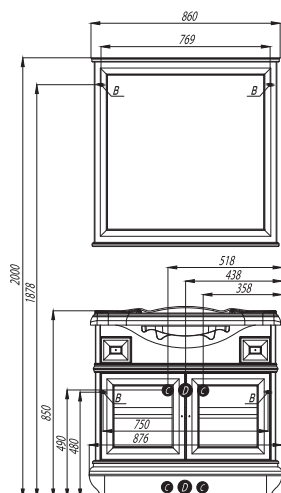
Текстура фасадов:



Слоновая кость



1. Массив дерева
2. Итальянская фурнитура
3. Объемные витражи и классические формы
4. Бельевая корзина



Эта модель в других размерах

с раковинами 105 см.

стр. 38

Схема подключения:

- A — место подключения электрического провода
- B — место крепления навесов
- C — место для вывода труб водоснабжения
- D — место для вывода трубы канализации

*На этих моделях тумбы-умывальника дополнительно предусмотрено нижнее подключение труб водоснабжения и канализации.



Скачать
3D модель

Наименование	Габариты ш*в*г (мм)	Цвет / артикул	Вес нетто (кг)	Комплектация
Зеркало Беатриче 85	860x858x125	слоновая кость с патиной /1A191802BEM60	13	полка – 1; навес – 2
Раковина «Лаура» 850	860x240x495	белый /1A706731LU010	26	
Тумба-умывальник Беатриче 85	876x816x360	слоновая кость с патиной /1A191701BEM60	33	ручка – 4; ножка – 2; навес – 2
America 85 раковина для модуля	215x865x480	белый /7327206000	21,3	
Шкаф-колонна Беатриче левый	400x2000x360	слоновая кость с патиной /1A187403BEM6L	42	ручка – 3; ножка – 2; навес – 2; полка – 2; ящик – 1
Шкаф-колонна Беатриче правый	400x2000x360	слоновая кость с патиной /1A187403BEM6R	42	ручка – 3; ножка – 2; навес – 2; полка – 2; ящик – 1



AQUATON

СТАМБУЛ 85 М

Стиль интерьера

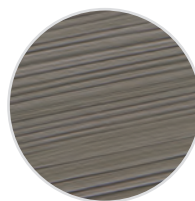
СОВРЕМЕННЫЙ

В функциональной тумбе установлены два глубоких ящика, и один узкий – для размещения небольших предметов.

Зеркало, оснащенное выключателем, украшено гравировкой, которая подсвечивается изнутри встроенным светильником.

Дополнительный функционал обеспечивает шкаф-колонна, с двумя компактными выдвижными ящиками и регулируемыми по высоте внутренними полками за распашным фасадом. Коллекция комплектуется раковиной CUBITO чешского производителя JIKA.

Текстура фасадов:



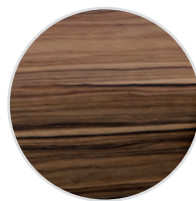
Лиственница



Сосна Ларедо



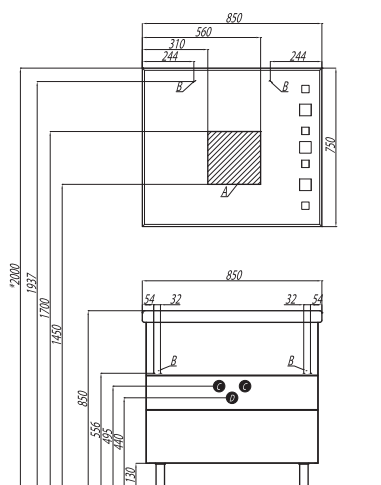
Эбони Светлый



Эбони Темный



1. Фасады с текстурой дорогих пород дерева
2. Хромированная фурнитура
3. Зеркало с LED-подсветкой, выключателем и системой Anti-Steam



Эта модель в других размерах

с раковинами 65 см.

стр. 268

Схема подключения:

- A — место подключения электрического провода
- B — место крепления навесов
- C — место для вывода труб водоснабжения
- D — место для вывода трубы канализации



Скачать
3D модель

Наименование	Габариты ш*в*г (мм)	Цвет / артикул	Вес нетто (кг)	Комплектация
Зеркало «Стамбул 85»	850x750x34	белый /1A127502ST010	10,1	
Тумба-умывальник Стамбул 85М эбони светлый	815x680x466	эбони светлый /1A145901ST490 эбони темный /1A145901ST560 лиственница /1A145901ST580 сосна ларедо /1A145901ST590	33,2	ручка – 3
Раковина Cubito	850x165x485	белый /8104260001041	20,7	



AQUATON

ШЕРИЛЛ 85

Стиль интерьера

СОВРЕМЕННЫЙ, ХАЙ ТЕК

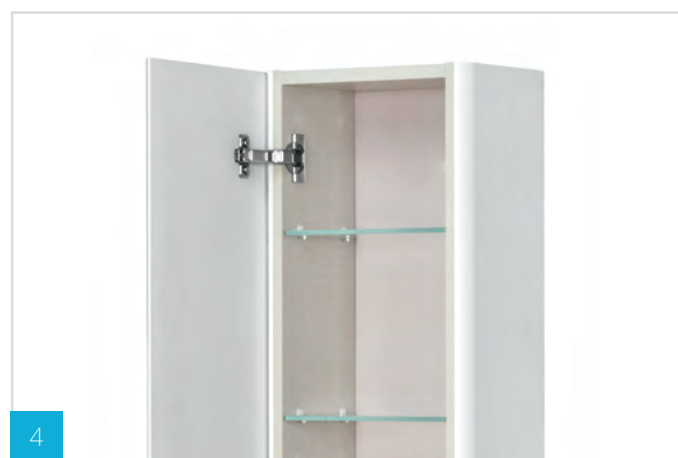
Коллекция ШЕРИЛЛ – модель, сочетающая в себе современный дизайн и безупречное исполнение. Плавные линии коллекции всех элементов делают её легкой и воздушной. Скругленные углы мебели и ручки, встроенные в фасады, делают мебель безопасной, а продуманный функционал и большой набор дополнительных предметов — удобной.

В центральной секции тумбы под раковиной расположен дополнительный ящик для небольших предметов.

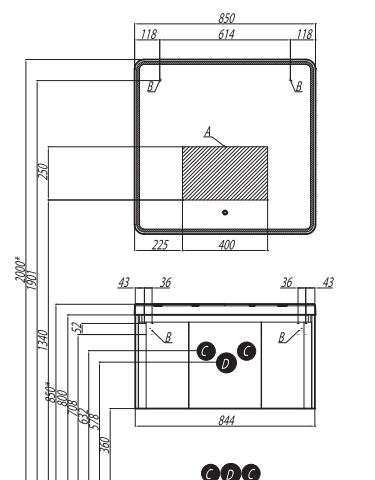
Текстура фасадов:



Белый Глянцевый



1. Зеркало с подсветкой, Touch-выключателем и системой Anti-Steam
2. Интегрированные в фасад ручки
3. Внутренний ящик
4. Регулируемые полки
5. Глянцевые фасады



Эта модель в других размерах

с раковинами 105 см.

стр. 44

Схема подключения:

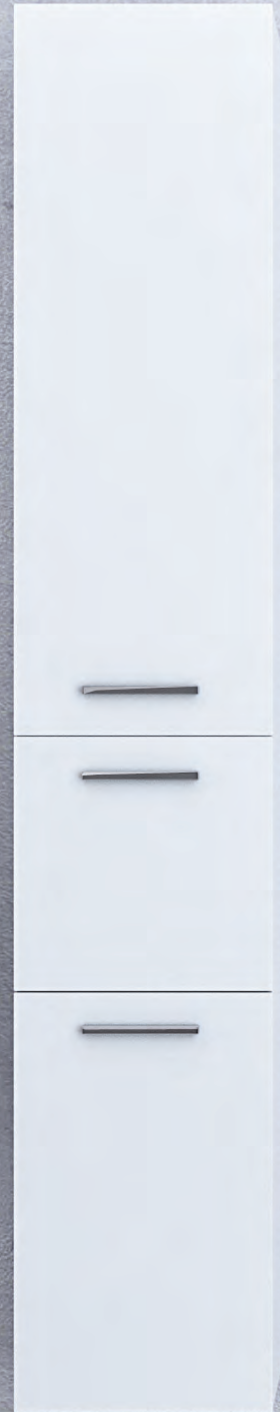
- A — место подключения электрического провода
- B — место крепления навесов
- C — место для вывода труб водоснабжения
- D — место для вывода трубы канализации

*На данной модели тумбы-умывальника дополнительно предусмотрено нижнее подключение труб водоснабжения и канализации.



Скачать
3D модель

Наименование	Габариты ш*в*г (мм)	Цвет / артикул	Вес нетто (кг)	Комплектация
Зеркало Шерилл 85	850x820x29	1A210302SH010	8,5	
Тумба-умывальник Шерилл 85	844x440x457	белый / 1A208801SH010	31	полка –2 шт, коврики против скольжения – 2
Раковина Шерилл 850 белая	850x460x150	белый / 1A71443KSH010	17,5	выпуск, перелив, герметик
Шкаф-колонна ШЕРИЛЛ	290x1200x203	белый / 1A206503SH010	20	регулируемые стеклянные полки — 4 шт.
Шкаф двухстворчатый ШЕРИЛЛ	560x588x203	белый / 1A206603SH010	14,8	регулируемая стеклянная полка — 1 шт.



AQUATON

ИНДИ 83

Стиль интерьера

СОВРЕМЕННЫЙ

Все предметы коллекции характеризуются сочетанием тонких и простых линий.

Подвесная тумба оснащена всем необходимым: выдвижным ящиком и дополнительной нишей за открывающимся фасадом. Дополняет коллекцию шкаф-колонна с большим выдвижным ящиком и фасадом-створкой в верхней части, за которым установлены регулируемые по высоте полки.

Верхний фасад-створка при монтаже устанавливается на левую или правую сторону.

Текстура фасадов:



Белый Глянцевый



1. Ассиметричные детали
2. Бельевая корзина
3. Хромированная фурнитура
4. Глянцевые фасады

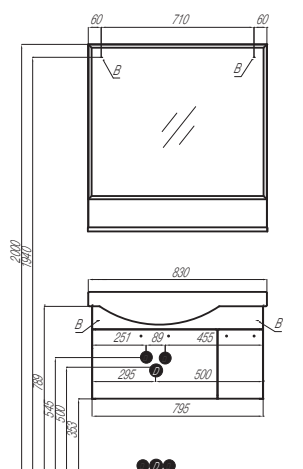


Схема подключения:

- A — место подключения электрического провода
- B — место крепления навесов
- C — место для вывода труб водоснабжения
- D — место для вывода трубы канализации

*На этих моделях тумбы-умывальника дополнительно предусмотрено нижнее подключение труб водоснабжения и канализации.



Скачать
3D модель

Наименование	Габариты ш*в*г (мм)	Цвет / артикул	Вес нетто (кг)	Комплектация
Зеркало Инди 80	834x869x135	белый / 1A188502ND010	15,3	полка – 1; навес – 2
Тумба-умывальник Инди 80	795x436x373	белый / 1A188401ND010	18,2	ручка – 2; навес – 2
Умывальник «Коралл-83» с правым крылом	513x830x210	белый / 1WH110228	21,6	
Шкаф-колонна Инди	340x1647x320	белый / 1A188603ND010	30,1	ручка – 3; навес – 2; полка – 2



AQUATON

УЭЛЬС 80

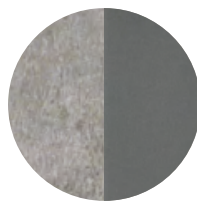
Стиль интерьера

СОВРЕМЕННЫЙ, ЛОФТ

УЭЛЬС – уникальная коллекция для ценителей индустриального шика. Отсутствие лицевой фурнитуры делает возможным использование предметов коллекции в различных интерьерах ванной комнаты.

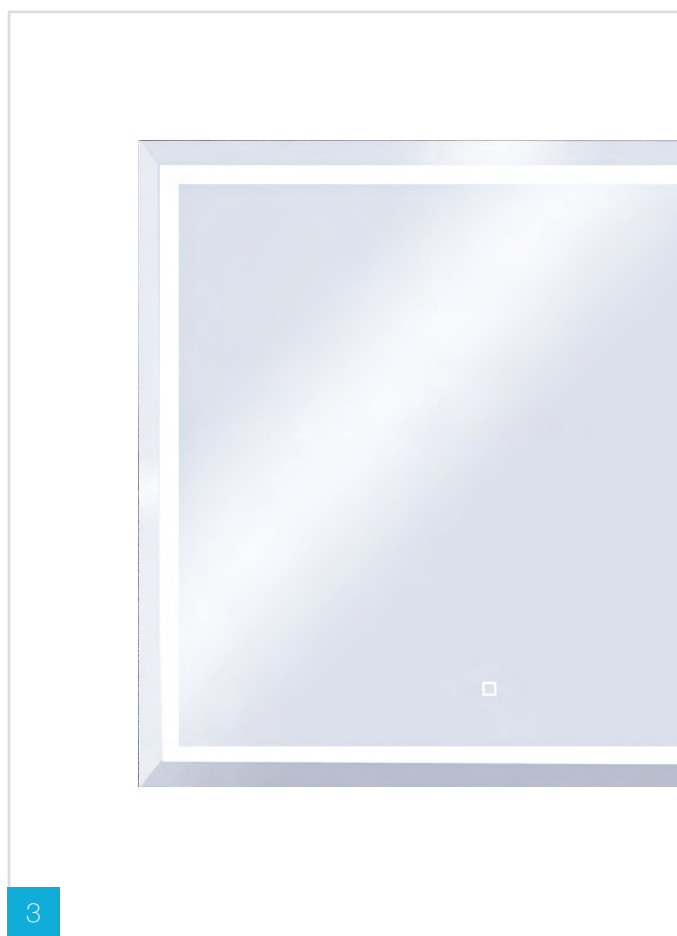
Все фасады на тумбе и колонне открываются легким нажатием при помощи интегрированной системы push-to-open. Двойной корпус тумбы и колонны обеспечивает дополнительную жесткость конструкции, а сочетание цветов внешнего и внутреннего корпусов усиливает эстетический акцент на четкой геометрии мебели.

Текстура фасадов:



Темный шоколад /
Авеллино грей





1. Подсветка по периметру
2. Фасады со стеклянными панелями
3. Ящик с органайзером
4. Ящики с системой Push-to-open

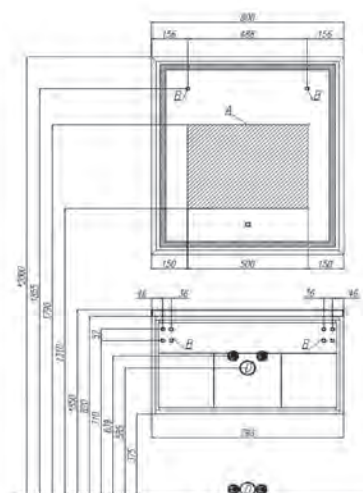


Схема подключения:

- A — место подключения электрического провода
- B — место крепления навесов
- C — место для вывода труб водоснабжения
- D — место для вывода трубы канализации



Эта модель в других размерах

с раковинами 100 см.

стр. 70

Наименование	Габариты ш*в*г (мм)	Цвет / артикул	Вес нетто (кг)	Комплектация
Зеркало «УЭЛЬС 80»	800x1000x29	алюминий /1A214002WAC30	8	Навесы — 2; LED-подсветка по периметру — 1; встроенный сенсорный выключатель — 1; система антизапотевания ANTI-STEAM — 1
Раковина БРУК 80 (литой мрамор)	997x400x441	белый /1A71453KBC010	12.8	Перелив для умывальника — 1; выпуск — 1; декоративная крышка — 1; герметик — 1
Тумба-умывальник «УЭЛЬС 80»	798x444x448	темный шоколад / авеллино грей /1A214101WAC30	29.6	ящики с системой push-to-open — 2; коврики против скольжения — 4; регулируемые навесы — 2; петли с системой push-to-open — 4; пристеновой сифон — 1



AQUATON

ОНДИНА 80

Стиль интерьера

СОВРЕМЕННЫЙ, ХАЙ ТЕК

Современные тенденции интерьерного дизайна диктуют нам требования к единству всех элементов. При этом важно соблюдать не только общую гармонию внешнего вида, но и функциональность в каждой детали. Этим требованиям полностью соответствует коллекция мебели для ванных комнат ОНДИНА.

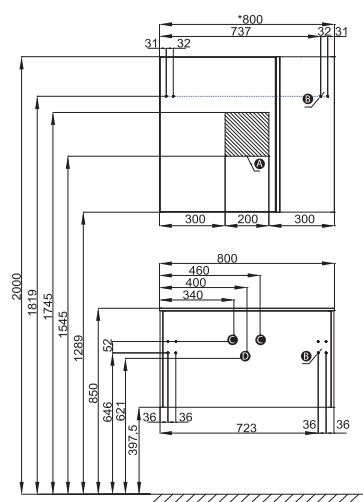
Созданная итальянским дизайнером Антонио Булло, ОНДИНА сразу очаровывает природными мотивами, отраженными в плавности всех линий и форм как мебели, так и раковины, изготовленной из литого мрамора. Большое внимание уделено и комфорту использования. Ящики и полки расположены с учетом всех правил эргономики. Все открывается легко и бесшумно благодаря специальным гасителям удара, встроенным в петли и ящики Blum, и



Белый



1. LED-подсветка с сенсорным выключателем в торцах зеркала
2. Изогнутая форма фасадов
3. Ящики с системой Push-to-open



Эта модель в других размерах

с раковинами 100 см.

стр. 66

Схема подключения:

- A — место подключения электрического провода
- B — место крепления навесов
- C — место для вывода труб водоснабжения
- D — место для вывода трубы канализации

Наименование	Габариты ш*в*г (мм)	Цвет / артикул	Вес нетто (кг)	Комплектация
Тумба-умывальник ОНДИНА 80	795*442*477	белый /1A183401OD010	30.6	Усиленный кронштейн для подвески — 2; внутренний ящик с механизмом демпфирования — 1; основной ящик с системой TIP-ON — 1; коврики против скольжения — 4
Зеркальный шкаф ОНДИНА 80	800*711*151	белый /1A176102OD010	22.6	Скрытые навесы — 2; светильник — 1; стеклянные полки — 3; блок с розеткой и сенсорным выключателем — 1
Раковина ОНДИНА 800	800x 480x131	1A710831OD010	14.6	
Шкаф-колонна ОНДИНА двухворчатый	500*1600*203	белый /1A175803OD010	26.2	Скрытые навесы — 2



AQUATON

КАПРИ 80

Стиль интерьера

СОВРЕМЕННЫЙ

Коллекция сочетает в себе современные тенденции: удобные профильные ручки, интегрированные в фасад, светодиодную подсветку в зеркалах и зеркальных шкафах, актуальные цветовые решения.

Каждый комплект может быть дополнен комодом на ножках и удобной вместительной шкаф-колонной. Благородная красота металла и яркого и ровного света, интегрированных в мебель, делают комплекты мебели КАПРИ единым целым.

Текстура фасадов:



Бетон Пайн

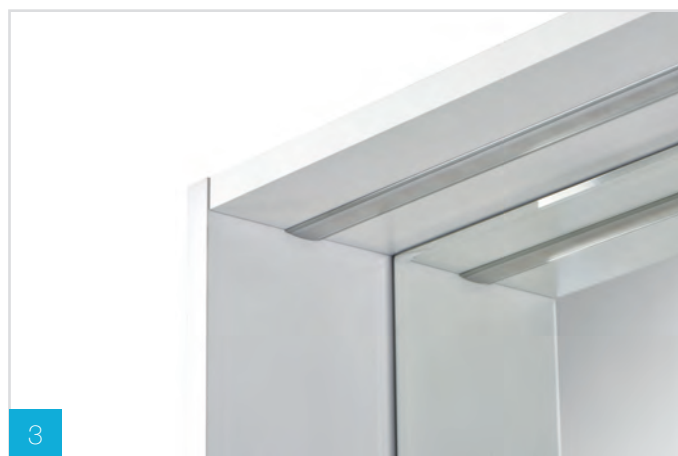
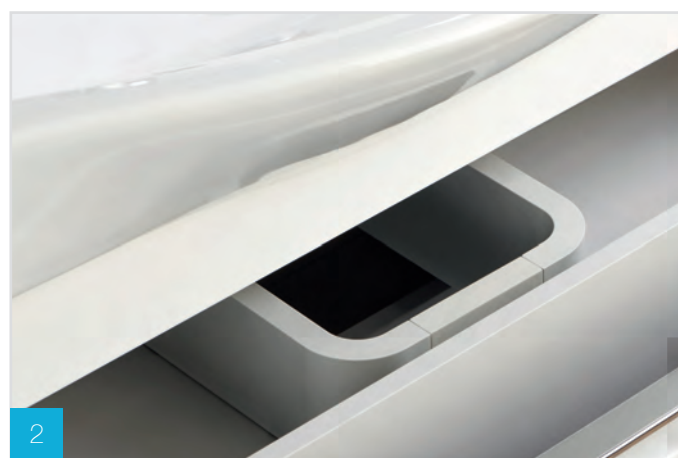


Таксония Темная



Белый Глянцевый





1. Фасады с интегрированной хромированной ручкой
2. Внутренний ящик
3. LED-светильник интегрированный в зеркало

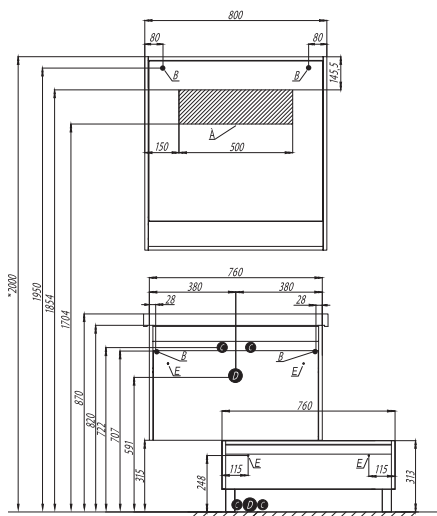


Схема подключения:

- A — место подключения электрического провода
- B — место крепления навесов
- C — место для вывода труб водоснабжения
- D — место для вывода трубы канализации

*На данной модели тумбы-умывальника дополнительно предусмотрено нижнее подключение труб водоснабжения и канализации.



Скачать
3D модель



Эта модель в других размерах

с раковинами 60 см.

стр. 278

Наименование	Габариты ш*в*г (мм)	Цвет / артикул	Вес нетто (кг)	Комплектация
Умывальник «Миранда-80»	800*190*450	белый / 1WH302251	46.6	
Зеркало Капри 80	800x850x150	белый / 1A230402KP010 таксония темная / 1A230402KPDB0 бетон пайн / 1A230402KPDA0	16.5	навес – 2
Комод Капри 80	760x213x429	белый / 1A231103KP010 таксония темная / 1A231103KPDB0 бетон пайн / 1A231103KPDA0	16	креплёж к стене – 2, ручка – 1
Тумба-умывальник Капри 80	760x505x429	белый / 1A230201KP010 таксония темная / 1A230201KPDB0 бетон пайн / 1A230201KPDA0	24.7	
Шкаф-колонна Капри	300x1630x265	белый / 1A230503KP01 таксония темная / 1A230503KPDB бетон пайн / 1A230503KPDA	24.2	полка вкладная – 1, полка стеклянная – 3, ручка – 1, навес – 2



AQUATON

РЕНЕ 80

Стиль интерьера

СОВРЕМЕННЫЙ, ХАЙ ТЕК

Дизайн коллекции основан на лаконичных формах, сочетании благородных текстур дерева и глянцевых белых фасадов. Ручки, интегрированные в фасад, позволяют сохранить минималистичный вид мебели.

Текстура фасадов:



Белый Глянцевый
Грецкий Орех



1 Белые глянцевые фасады с элементами из темного дерева

2 Интегрированные в фасад ручки

3 Встроенные LED-светильники

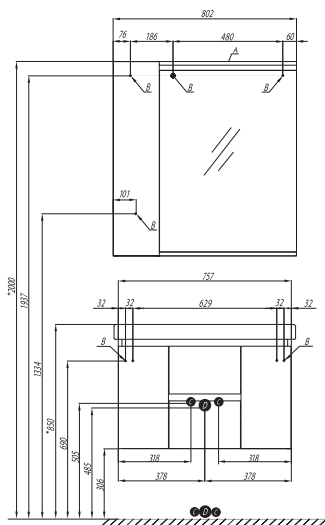


Схема подключения:

- A — место подключения электрического провода
- B — место крепления навесов
- C — место для вывода труб водоснабжения
- D — место для вывода трубы канализации

*На данной модели тумбы-умывальника дополнительно предусмотрено нижнее подключение труб водоснабжения и канализации.



Скачать
3D модель



Эта модель в других размерах

с раковинами 60 см.

стр. 282

Наименование	Габариты ш*в*г (мм)	Цвет / артикул	Вес нетто (кг)	Комплектация
Тумба-умывальник Рене 80	448x757x490	1A222201NRC80/ Белый /Грецкий орех	21.9	Полка — 2
Умывальник «Fest 80»	608x222x403	1AX168WBXX000	21.9	
Тумба-умывальник Рене 80	757x490x448	1A2222K1NRC80/ Белый /Грецкий орех/	46.8	
Зеркальный шкаф Рене 80	136x801x851	1A222502NRC80/ Белый/Грецкий орех	17.4	полка стеклянная —2
Шкаф-колонна Рене	250x310x1694	1A222003NRC80/ Белый/Грецкий орех	23.4	Полка — 4, навес — 2



AQUATON

СТОУН 80

Стиль интерьера

СОВРЕМЕННЫЙ, ХАЙ ТЕК

Благодаря отсутствию лицевой фурнитуры модель подойдет для различных интерьеров, подчеркнет функциональность и эстетичный минимализм.

СТОУН сочетает в себе встроенный анодированный алюминиевый профиль, белые глянцевые фасады и древесные текстуры, отражая актуальные тенденции в дизайне мебели для ванной.

Текстура фасадов:



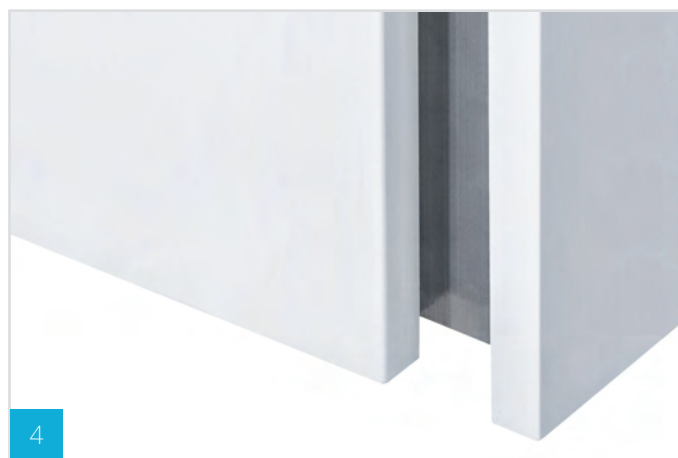
Белый Глянцевый



Грецкий Орех



Сосна Арлингтон



1. Вставка из анодированного алюминиевого профиля
2. Выдвижные ящики и боковая ниша
3. Зеркало со встроенной LED-подсветкой
4. Стекланные полки в шкафу-колонне

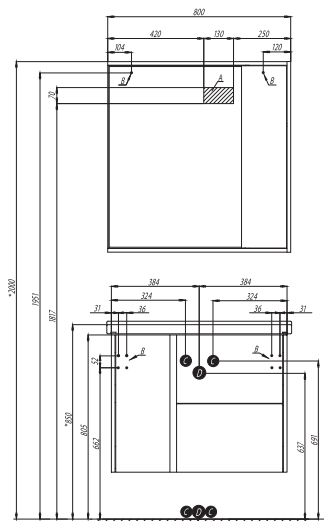


Схема подключения:

- A — место подключения электрического провода
- B — место крепления навесов
- C — место для вывода труб водоснабжения
- D — место для вывода трубы канализации

*На данной модели тумбы-умывальника дополнительно предусмотрено нижнее подключение труб водоснабжения и канализации.



Скачать 3D модель



Эта модель в других размерах

с раковинами 60 см.

стр. 286

Наименование	Габариты ш*в*г (мм)	Цвет / артикул	Вес нетто (кг)	Комплектация
Тумба-умывальник Стоун 80	760x442x600	белый / 1A228201SX010 грецкий орех / 1A228201SXC80 сосна арлингтон / 1A228201SX850	26,2	Навес – 2 шт
Зеркальный шкаф Стоун 80	800x150x833	белый / 1A228302SX010 грецкий орех / 1A228302SXC80 сосна арлингтон / 1A228302SX850	17,5	навес – 2шт
Шкаф-колонна Стоун	300x270x1608	белый / 1A228403SX01R грецкий орех / 1A228403SXC80 сосна арлингтон / 1A228403SX850	21,9	навес – 2шт



AQUATON

АМЕРИНА

80/80 М/80 Н

Стиль интерьера

СОВРЕМЕННЫЙ

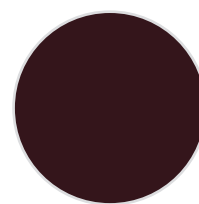
Стильная модель, укомплектованная прямоугольной керамической раковиной с широкой чашей. Выпускается в трех видах: АМЕРИНА – подвесная модель с 2 ящиками, АМЕРИНА М – модель на ножках с 3 ящиками, и АМЕРИНА Н – модель на ножках с 2 ящиками.

В коллекцию входит зеркало серии ОТЕЛЬ 80, оснащенное дополнительной подсветкой. Комплект дополняют подвесные шкафы: колонна и полуколонна. В шкафчике имеются два нижних ящика с декоративной внутренней отделкой.

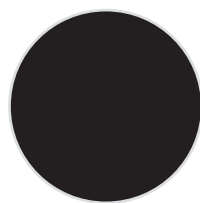
Текстура фасадов:



Белый Глянцевый



Темно-коричневый



Черный Глянцевый



1. Глянцевые фасады
2. Хромированная фурнитура
3. Зеркало со встроенной LED-подсветкой
4. Внутренний ящик – у моделей АМЕРИНА Н
5. Бельевая корзина в шкафу-колонне

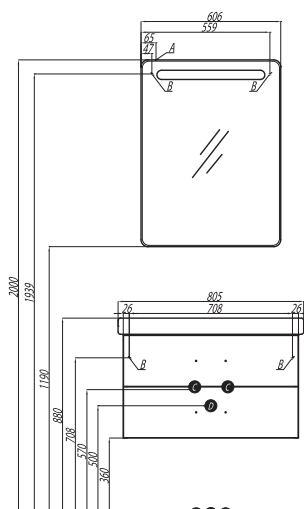


Схема подключения:

- A — место подключения электрического провода
- B — место крепления навесов
- C — место для вывода труб водоснабжения
- D — место для вывода трубы канализации

* Рекомендуемая высота навешивания

** Высота установки с раковиной Тигода 60



Скачать
3D модель

АМЕРИНА 80



Эта модель в других размерах

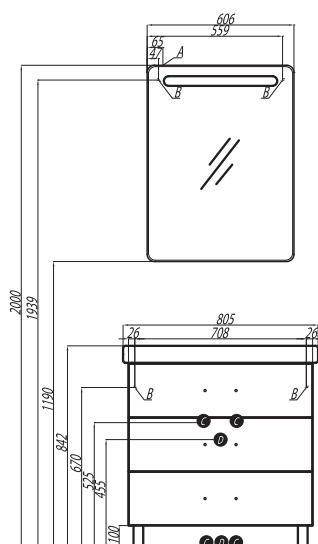
с раковинами 70 см.

стр. 204

с раковинами 60 см.

стр. 290

Наименование	Габариты ш*в*г (мм)	Цвет / артикул	Вес нетто (кг)	Комплектация
Зеркало «ОТЕЛЬ 800»	800x654x32	белый /1A101302OT010	9,57	
Тумба «Америна 80»	760x460x439	белый /1A137701AM010 темно-коричневый /1A137701AM430; черный /1A137701AM950	28	ручка – 2, навесы – 2;
Умывальник «Тигода 80»	815x205x480	белый /1WH302084	23,5	
Полуколонна подвесная «Америна»	344x899x322	белый /1A137803AM010; темно-коричневый /1A137803AM430; черный /1A137803AM950	22	навес – 2, ручка – 3
Шкаф-колонна подвесная «Америна»	340x1520x318	белый /1A135203AM010; темно-коричневый /1A135203AM430; черный /1A135203AM950	30	навес – 2, ручка – 3, полка стеклянная – 2



АМЕРИНА 80 М



Схема подключения:

- A — место подключения электрического провода
- B — место крепления навесов
- C — место для вывода труб водоснабжения
- D — место для вывода трубы канализации

* Рекомендуемая высота навешивания

** Высота установки с раковиной Тигода 60



Скачать
3D модель



Эта модель в других размерах

с раковинами 70 см.

стр. 204

с раковинами 60 см.

стр. 290

Наименование	Габариты ш*в*г (мм)	Цвет / артикул	Вес нетто (кг)	Комплектация
Зеркало «ОТЕЛЬ 800»	800x654x32	белый /1A101302OT010	9,57	
Тумба-умывальник Америна 80 М	760x688x442	темно-коричневый /1A169101AM430;чер- ный /1A169101AM950; белый /1A169101AM010	42,1	ручка – 3, ножка – 2
Умывальник «Тигода 80»	815x205x480	белый /1WH302084	23,5	
Полуколонна подвесная «Америна»	344x899x322	белый /1A137803AM010; тем- но-коричневый /1A137803AM430; черный /1A137803AM950	22	навес – 2, ручка – 3
Шкаф-колонна подвесная «Америна»	340x1520x318	белый /1A135203AM010; тем- но-коричневый /1A135203AM430; черный /1A135203AM950	30	навес – 2, ручка – 3, полка стеклянная – 2

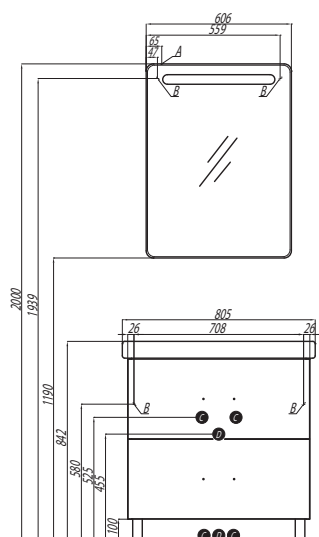


Схема подключения:

- A — место подключения электрического провода
- B — место крепления навесов
- C — место для вывода труб водоснабжения
- D — место для вывода трубы канализации

* Рекомендуемая высота навешивания

** Высота установки с раковиной Тигода 60



Скачать
3D модель

АМЕРИНА 80 Н



Эта модель в других размерах

с раковинами 70 см.

стр. 204

с раковинами 60 см.

стр. 290

Наименование	Габариты ш*в*г (мм)	Цвет / артикул	Вес нетто (кг)	Комплектация
Зеркало «ОТЕЛЬ 800»	800x654x32	белый /1A101302OT010	9,57	
Тумба-умывальник Америна 80 Н	760x688x442	белый /1A169401AM010; темно-коричневый /1A169401AM430; черный /1A169401AM950	42,1	ручка – 2, ножка – 2
Умывальник «Тигода 80»	815x205x480	белый /1WH302084	23,5	
Полуколонна подвесная «Америна»	344x899x322	белый /1A137803AM010; тем- но-коричневый /1A137803AM430; черный /1A137803AM950	22	навес – 2, ручка – 3
Шкаф-колонна подвесная «Америна»	340x1520x318	белый /1A135203AM010; тем- но-коричневый /1A135203AM430; черный /1A135203AM950	30	навес – 2, ручка – 3, полка стеклянная – 2



AQUATON

АРИЯ

80 / 80 М / 80 Н

Стиль интерьера

СОВРЕМЕННЫЙ, МОДЕРН

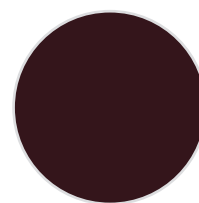
Коллекция комплектуется стильной раковиной с выступающей чашей. В тумбе за фасадом расположен ящик с системой организации пространства.

Ящик установлен на направляющие полного выдвижения, благодаря чему им удобно пользоваться.

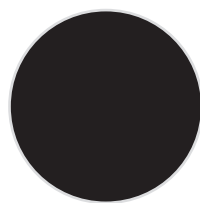
Текстура фасадов:



Белый Глянцевый



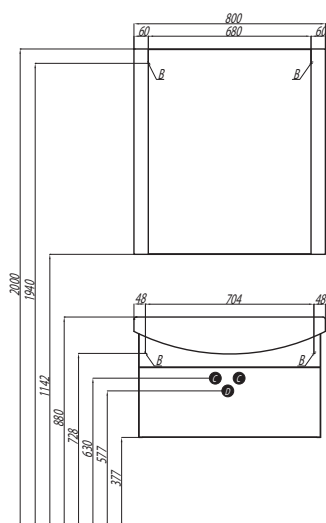
Темно-коричневый



Черный Глянцевый



1. Глянцевые фасады
2. Хромированная фурнитура
3. Бельевая корзина
4. Ящик для аксессуаров – у моделей АРИЯ Н



АРИЯ 80



Схема подключения:

- A — место подключения электрического провода
- B — место крепления навесов
- C — место для вывода труб водоснабжения
- D — место для вывода трубы канализации



Скачать
3D модель



Эта модель в других размерах

с раковинами 65 см.

стр. 212

с раковинами 50 см.

стр. 314

Наименование	Габариты ш*в*г (мм)	Цвет / артикул	Вес нетто (кг)	Комплектация
Зеркало «Ария 80»	800x858x21	белый /1A141902AA010; тем- но-коричневый /1A141902AA430; черный глянец/1A141902AA950	15	навесы – 2
Тумба-умывальник подвесная «Ария 80»	760x442x309	белый /1A141701AA010; тем- но-коричневый /1A141701AA430; черный глянец/1A141701AA950	17,5	ручки – 1; усиленные навесы – 2;
Раковина Смайл-80	805x195x455	белый /1WH207783	18	

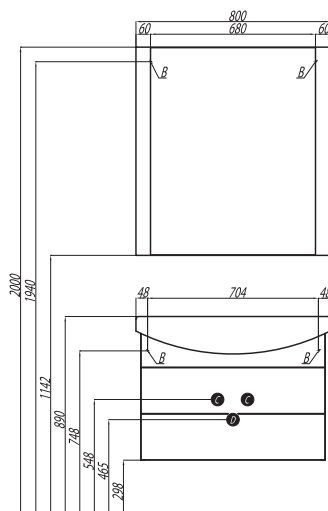


Схема подключения:

- A — место подключения электрического провода
- B — место крепления навесов
- C — место для вывода труб водоснабжения
- D — место для вывода трубы канализации



Скачать
3D модель

АРИЯ 80 М



Эта модель в других размерах

с раковинами 65 см.

стр. 212

с раковинами 50 см.

стр. 314

Наименование	Габариты ш*в*г (мм)	Цвет / артикул	Вес нетто (кг)	Комплектация
Зеркало «Ария 80»	800x858x21	белый /1A141902AA010; темно-коричневый /1A141902AA430; черный глянец/1A141902AA950	15	навесы – 2
Тумба-умывальник подвесная «Ария 80 М»	760x542x309	белый /1A140801AA010; темно-коричневый /1A140801AA430; черный глянец/1A140801AA950	20,5	ручки – 2; навесы – 2;
Раковина Смайл-80	805x195x455	белый /1WH207783	18	
Шкаф-колонна подвесная «Ария М»	340x1709x316	белый /1A124403AA0108; темно-коричневый/1A124403AA430 черный /1A124403AA950	28,8	ручки – 2, полки стеклянные – 2, навесы – 2

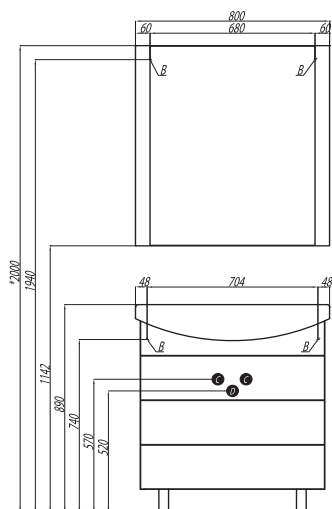


Схема подключения:

- A — место подключения электрического провода
- B — место крепления навесов
- C — место для вывода труб водоснабжения
- D — место для вывода трубы канализации



Скачать
3D модель

АРИЯ 80 Н



Эта модель в других размерах

с раковинами 65 см.	стр. 212
с раковинами 50 см.	стр. 314

Наименование	Габариты ш*в*г (мм)	Цвет / артикул	Вес нетто (кг)	Комплектация
Тумба-умывальник "Ария 80 Н"	760x733x309	белый /1A141301AA010; темно-коричневый /1A141301AA4308; черный гля- нец/1A141301AA950	19,7	ручки – 3; ножки – 2;
Раковина Смайл-80	805x195x455	белый /1WH207783	18	
Шкаф-колонна "Ария Н"	340x1900x317	белый /1A124303AA010 темно-коричневый/1A124303AA430 черный /1A124303AA950	28,8	ручки – 3, полки стеклянные – 2; бельевая корзина – 1; ножки – 2; навесы – 2



AQUATON

БРУК 80

Стиль интерьера

СОВРЕМЕННЫЙ, ХАЙ ТЕК

Брук — это программа модульной мебели для ванных комнат. Вы можете комбинировать элементы, чтобы создать идеальную комбинацию для вашей ванной.

Выберите комплектацию тумбы — с раковиной или столешницей, зеркало или зеркальный шкаф, скомпонуйте дополнительные предметы и наслаждайтесь красотой и порядком. Модули могут быть как открытыми, так и закрытыми.

В этом разделе — пример комбинации шириной 80 см, для ванных комнат средней площади.

Текстура фасадов:



Дуб Феррара



Дуб Латте



1. Закрытые и открытые модули
2. Бельевая корзина
3. Фасады с текстурой дерева

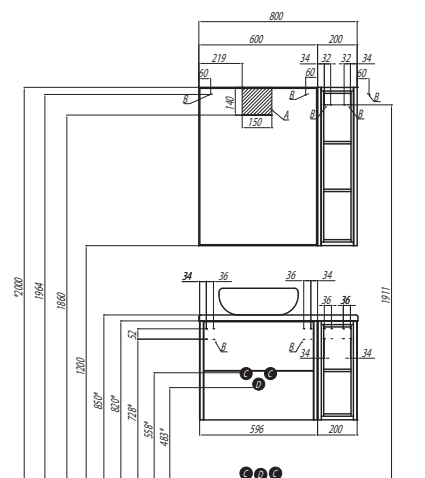


Схема подключения:

- A — место подключения электрического провода
- B — место крепления навесов
- C — место для вывода труб водоснабжения
- D — место для вывода трубы канализации

* Рекомендуемая высота навешивания

** На данной модели тумбы-умывальника дополнительно предусмотрено нижнее подключение труб водоснабжения и канализации.



Скачать
3D модель



Эта модель в других размерах

с раковинами 140 см. стр. 6

с раковинами 60 см. стр. 296

Наименование	Габариты ш*в*г (мм)	Цвет / артикул	Вес нетто (кг)	Комплектация
Зеркало БРУК 60	600x800x20	1A200102BC010	8,7	навесы — 2
Модуль для зеркала БРУК 20	200x800x174	дуб феррара / 1A201003BCDF0 дуб латте / 1A201003BCDL0	8,2	навесы — 2
Модуль под раковину Брук 60	596x500x443	дуб феррара / 1A201901BCDF0 дуб латте / 1A201901BCDL0	23,4	навесы — 2
Модуль для тумбы БРУК 20	200x500x443	дуб феррара / 1A201703BCDF0 дуб латте / 1A201703BCDL0	16,3	навесы — 2
Столешница БРУК 80	804x30x452	белый / 1A204205BC010	7,5	герметик, втулка под смеситель
Раковина КНРОМА	400x400	7327654000	11,2	
Модуль подвесной открытый БРУК 20	200x500x443	дуб феррара / 1A201101BCDF0 дуб латте / 1A201101BCDL0	16,3	навесы — 2



AQUATON

ДИОР 80

Стиль интерьера

СОВРЕМЕННЫЙ, МОДЕРН

Лаконичная модель с изящной хромированной фурнитурой.

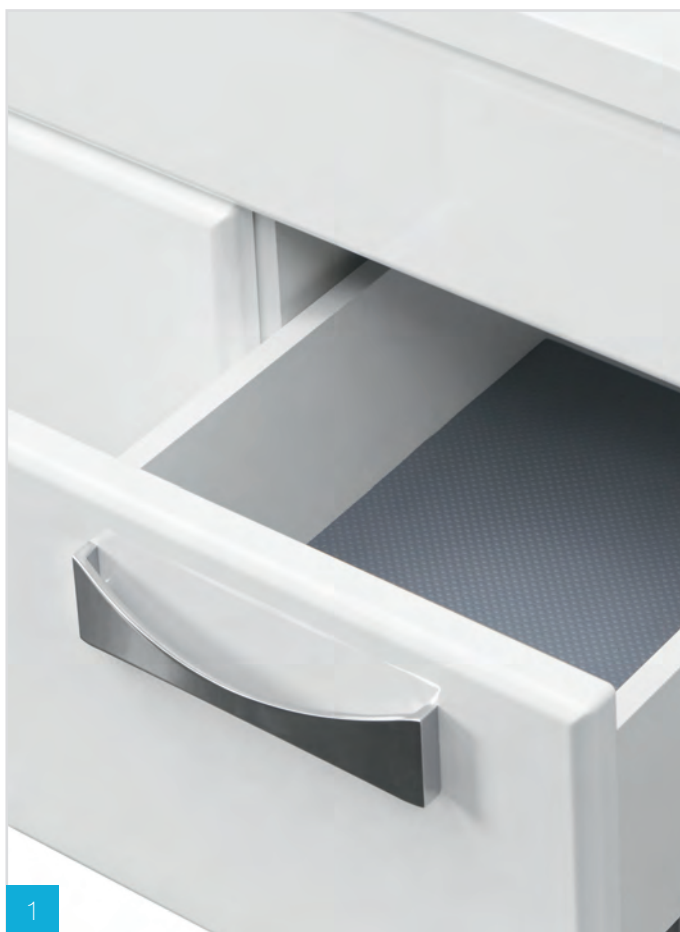
Зеркало оснащено подсветкой и системой ANTI-STEAM. В тумбе расположена ниша для больших предметов, а справа – два выдвижных ящика. Шкаф-колонна оснащен навесами с обеих сторон – дверцы можно установить как слева, так и справа.

Предусмотрена дополнительная возможность подключения водоснабжения и канализации снизу – в нижней панели тумбы и за полкой для труб специально оставлено место.

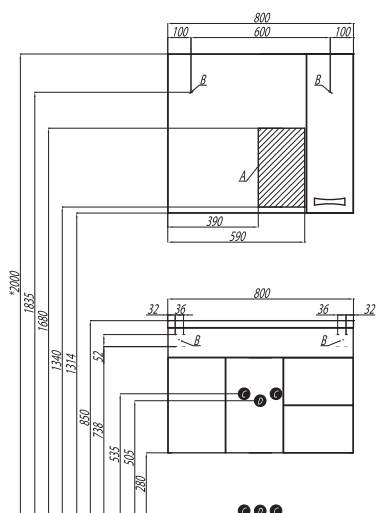
Текстура фасадов:



Белый Глянцевый



1. Хромированная фурнитура
2. Глянцевые фасады
3. Встроенная подсветка
4. Регулируемые стеклянные полки в шкафу-колонне



Эта модель в других размерах

с раковинами 120 см. стр. 18

с раковинами 100 см. стр. 50

Схема подключения:

- A — место подключения электрического провода
- B — место крепления навесов
- C — место для вывода труб водоснабжения
- D — место для вывода трубы канализации

*На данной модели тумбы-умывальника дополнительно предусмотрено нижнее подключение труб водоснабжения и канализации.



Скачать
3D модель

Наименование	Габариты ш*в*г (мм)	Цвет / артикул	Вес нетто (кг)	Комплектация
Зеркало ДИОР 80 правое	800x686x165	белый /1A168002DR01R	15,1	ручка – 1, полка стеклянная – 2, полкодержатель – 8
Тумба-умывальни ДИОР 80	798x540x444	белый /1A167801DR010	20	ручка – 4, навес – 2, полка – 1, полкодержатель – 4;
Раковина «Премьер М» 800 белая	800x150x450	белый /1A70493KPR010	16,1	



AQUATON

ЛЕОН

80/ 80 Н

Стиль интерьера

КЛАССИКА

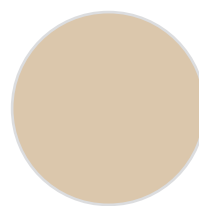
Коллекция создана специально для любителей классического дизайна, исполненного в современных материалах.

Мебель отделана пленкой с фактурой под натуральное дерево, а раковина, изготовленная из литого мрамора, имеет изящные формы, пристенные бортики и площадки. В тумбе установлены 2 ящика, помимо стандартного подключения из стены есть возможность подключения труб снизу.

Текстура фасадов:



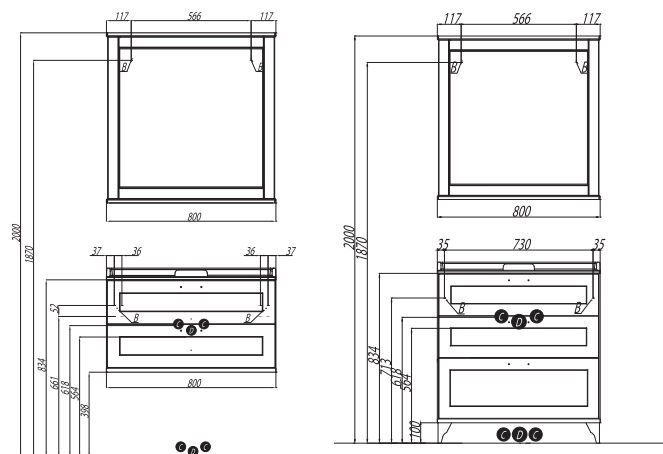
Дуб Белый



Дуб Бежевый



1. Классическая фурнитура
2. Фасады с текстурой дерева
3. Бельевая корзина



Леон 80

Леон 80 Н

Схема подключения:

- A — место подключения электрического провода
- B — место крепления навесов
- C — место для вывода труб водоснабжения
- D — место для вывода трубы канализации

*На этих моделях тумбы-умывальника дополнительно предусмотрено нижнее подключение труб водоснабжения и канализации.



Скачать
3D модель

ЛЕОН 80/ 80Н



Эта модель в других размерах

с раковинами 65 см.

стр. 248

Наименование	Габариты ш*в*г (мм)	Цвет / артикул	Вес нетто (кг)	Комплектация
Зеркало Леон 80	800x803x119	Дуб бежевый /1A186402LBPRO Дуб белый /1A186402LBPS0 ясень черный /1A186402LBPT0	11,6	скрытые навесы – 2; полка – 1
Тумба-умывальни Леон 80	800x436x447	Дуб белый /1A186301LBPS0 Дуб бежевый /1A186301LBPRO ясень черный /1A186301LBPT0	24,1	усиленный кронштейн для подвески – 2; ручка – 2
Тумба-умывальни Леон 80 Н	800x734x447	дуб бежевый /1A187801LBPRO дуб белый /1A187801LBPS0 ясень черный /1A187801LBPT0	36,3	усиленный кронштейн для подвески– 2; ручка – 3
Раковина Фабиа 800	800x180x450	белый /1A708031FB010	15,5	
Шкаф-колонна Леон	312x1602x325	дуб бежевый /1A186503LBPRO дуб белый /1A186503LBPS0 ясень черный /1A186503LBPT0	27,1	скрытые навесы – 2; ручка – 2



AQUATON

МАДРИД 80 М

Стиль интерьера

СОВРЕМЕННЫЙ

Центром коллекции является тумба, оснащенная одним либо двумя ящиками с системой плавного закрывания и антискользящим ковриком на дне.

Зеркальный шкаф, внутри которого установлены стеклянные полочки, оснащен подсветкой. Облегченный вариант комплектации – зеркало ОТЕЛЬ 80 – с подсветкой и системой ANTI-STEAM.

Дополнительно выпускается комод с ящиком, устанавливаемый на ножках. Предусмотрена дополнительная возможность подключения водоснабжения и канализации снизу.

Текстура фасадов:



Белый Глянцевый



1. Подсветка зеркала
2. Глянцевые фасады
3. Хромированная фурнитура
4. Внутренний ящик (в шкафу-колонне)

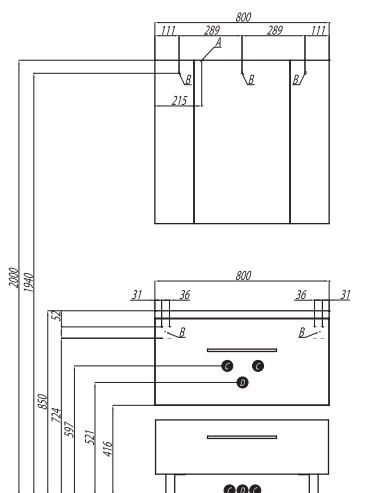


Схема подключения:

- A — место подключения электрического провода
- B — место крепления навесов
- C — место для вывода труб водоснабжения
- D — место для вывода трубы канализации

*На этих моделях тумбы-умывальника дополнительно предусмотрено нижнее подключение труб водоснабжения и канализации.



Эта модель в других размерах

с раковинами 120 см. стр. 22

с раковинами 100 см. стр. 54



Скачать
3D модель

Наименование	Габариты ш*в*г (мм)	Цвет / артикул	Вес нетто (кг)	Комплектация
Зеркальный шкаф «Мадрид 80 М» со светильником	800x750x153	белый / 1A175202MA010	21,9	
Тумба-умывальник «Мадрид 80 М»	796x400x441	белый / 1A126801MA010	20,3	
Раковина «Премьер М 80»	800*150*450	белый / 1A70493KPR010	16,1	перелив для умывальника, выпуск, герметик
Шкаф-колонна МАДРИД М	300*1580*333	белый / 1A129603MA010	28,7	ручка – 2; навес – 2; полка стеклянная – 2; полкодержатель – 8



AQUATON

МАРКО 80

Стиль интерьера

СОВРЕМЕННЫЙ, ХАЙ ТЕК

Коллекция разработана совместно итальянскими и российскими дизайнерами.

Асимметричный дизайн лицевой фурнитуры подчеркивают стеклянные вставки, установленные на фасадах. В комплект входит тумба с раковиной из литого мрамора. В тумбе и комоде – по одному двустенному ящику, снабженному интегрированными доводчиками. Комод может быть установлен как отдельно, так и служить опорой для тумбы - для этого в комплектацию комода добавлены специальные демпферы.

Текстура фасадов:



Белый Глянцевый



1. Хромированная ассиметричная фурнитура
2. Стекланные вставки на фасадах
3. Дополнительные внутренние ящики
4. Регулируемые стекланные полки

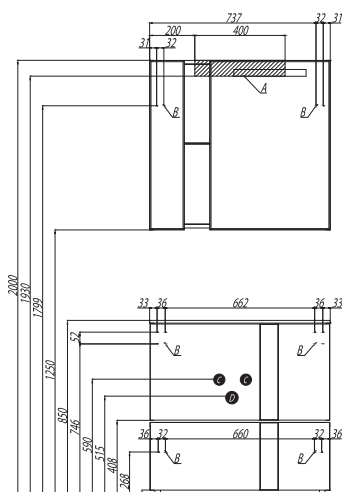


Схема подключения:

- A — место подключения электрического провода
- B — место крепления навесов
- C — место для вывода труб водоснабжения
- D — место для вывода трубы канализации



Скачать
3D модель

Наименование	Габариты ш*в*г (мм)	Цвет / артикул	Вес нетто (кг)	Комплектация
Зеркальный шкаф Марко 80	800x750x152	белый /1A181102MO010	21,8	навесы — 2; фасад — 2; стеклянная полка — 5; светильник — 1
Тумба-умывальник Марко 80	796x430x443	белый /1A181001MO010	22,8	усиленный кронштейн для подвески — 2; ручка — 1
Комод с ящиком Марко 80	797x300x443	белый /1A181303MO010	22	ручка — 1; опоры — 4
Раковина Фабиа 800	800x180x450	белый /1A708031FB010	15,5	
Раковина Тина 800	800x135x450	белый /1A710931TI010	10,1	
Раковина Премьер 800	802x140x452	белый /1A702831PR010	16,1	
Раковина «Премьер М» 800	800x150x450	белый /1A70493KPR010	12,6	
Шкаф-колонна Марко	330x1580x341	белый /1A181203MO010	32,4	навесы — 2; стеклянная полка — 2; ручка — 2



AQUATON

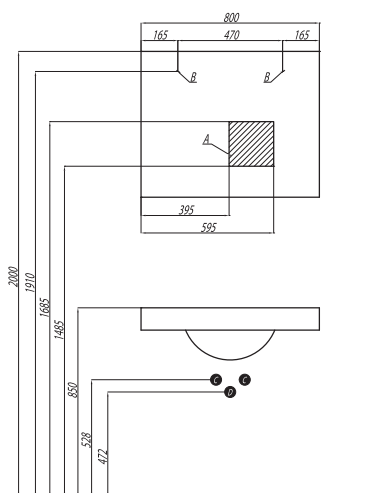


Схема подключения:

- A — место подключения электрического провода
- B — место крепления навесов
- C — место для вывода труб водоснабжения
- D — место для вывода трубы канализации



Скачать
3D модель

ОТЕЛЬ 80

Стиль интерьера

СОВРЕМЕННЫЙ

Изящная коллекция с прямоугольной раковиной из литого мрамора шириной 80 см.

Зеркало оснащено дополнительной подсветкой и системой ANTI-STEAM.



Эта модель в других размерах

в размере 150 см.	стр. 10
в размере 127 см.	стр. 12
в размере 120 см.	стр. 26
в размере 100 см.	стр. 58

Наименование	Габариты ш*в*г (мм)	Цвет / артикул	Вес нетто (кг)	Комплектация
Зеркало «ОТЕЛЬ 800»	800x654x32	1A101302OT010	9,57	светильник – 2;
Раковина «ОТЕЛЬ 800»	1190*250*470	1A70063NOT010	27,3	
Полка стеклянная 65	650x120x10	1A110203XX010	2,5	



AQUATON

РИКО 80

Стиль интерьера

СОВРЕМЕННЫЙ, ХАЙ ТЕК

Коллекция РИКО – это простые функциональные формы для создания доступного комфорта.

Белоснежный цвет фасадов в сочетании со вставками и боковыми стенками цвета «Ясень фабрик» придадут ванной ощущение свежести и чистоты. Коллекция комплектуется глубокой раковиной.

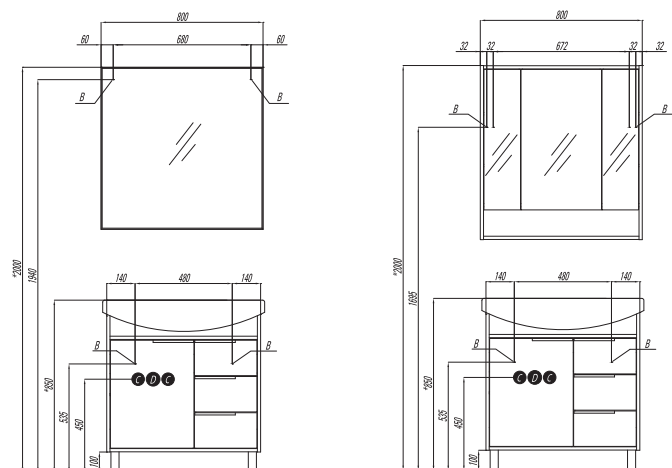
Текстура фасадов:



Белый Глянцевый/
Ясень Фабрик



1. Фурнитура — матовый металл
2. Открытая полка на зеркале
3. Глянцевые фасады
4. Регулируемые полки



Эта модель в других размерах

с раковинами 65 см. стр. 264

с раковинами 50 см. стр. 344

Схема подключения:

- A — место подключения электрического провода
- B — место крепления навесов
- C — место для вывода труб водоснабжения
- D — место для вывода трубы канализации



Скачать
3D модель

Наименование	Габариты ш*в*г (мм)	Цвет / артикул	Вес нетто (кг)	Комплектация
Зеркало-шкаф «Рико 80»	1000x800x32	белый/ясень фабрик /1A215302RIB90	20,5	регулируемая полка – 2, полкодержатель – 8, навесы – 2
Зеркало «Рико 80»	997x500x445	белый /1A216502RI010	9,2	навесы – 2
Тумба-умывальник «Рико 80»	997x500x445	белый/ясень фабрик /1A215401RIB90	22,8	регулируемая полка – 1, регулируемая хромированная опора – 4, полкодержатель – 4
Раковина «Смайл-80»	1000x145x450	белый /1WH207783	18	
Шкаф-колонна «Рико»	1000x150x450	белый/ясень фабрик /1A216603RIB90	23,4	регулируемая полка – 3, полкодержатель – 12, навесы – 2



AQUATON

РИМИНИ 80

Стиль интерьера

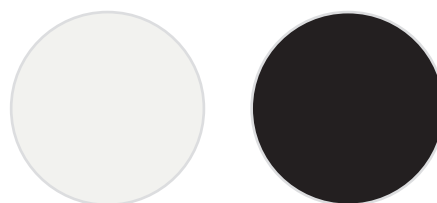
СОВРЕМЕННЫЙ, ХАЙ ТЕК

Лаконичная модель со стеклянными панелями на фасадах.

В тумбе установлены два ящика с системой плавного закрывания: нижний ящик для больших предметов, а верхний, имеющий удобную систему организации пространства, – для мелких аксессуаров.

В зеркале за гравировкой установлена подсветка по периметру, управляемая сенсорным выключателем.

Текстура фасадов:



Белый Глянцевый Черный Глянцевый



1. Зеркало с подсветкой, сенсорным выключателем и системой Anti-Steam
2. Фасады со стеклянными панелями
3. Ящик с органайзером
4. Ящики с системой Push-to-open
5. Покраска корпусов с обеих сторон.

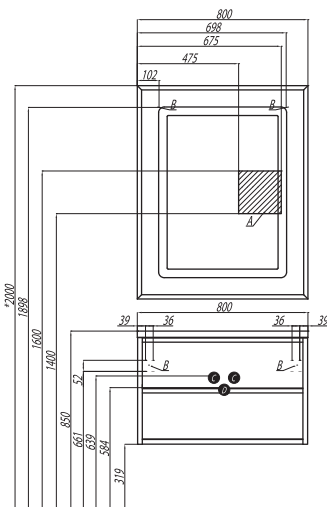


Схема подключения:

- A — место подключения электрического провода
- B — место крепления навесов
- C — место для вывода труб водоснабжения
- D — место для вывода трубы канализации



Скачать
3D модель



Эта модель в других размерах

с раковинами 100 см. стр. 62

с раковинами 60 см. стр. 316

Наименование	Габариты ш*в*г (мм)	Цвет / артикул	Вес нетто (кг)	Комплектация
Зеркало «Римини 100»	1000*800*32	белый / 1A136902RN01	15	встроенный светодиодный светильник – 1, сенсорный выключатель – 1; система подогрева ANTI-STEAM
Тумба-умывальник «Римини 80»	796х500х445	белый / 1A138301RN010 черный глянец / 1A226701RN950	35,9	усиленный кронштейн для подвески – 2; коврики против скольжения – 4;
Раковина «Премьер М» 800	800х150х450	49-R.01.01	12,6	
Victoria Unik раковина 800	460х605х180	732799C000	12	
Шкаф-колонна подвесная «Римини»	350х1680х276	белый / 1A134603RN010 черный глянец / 1A234703RN950	36,6	навесы – 4; стеклянные полки – 4; фасад зеркальный – 1



AQUATON

СЕВИЛЬЯ 80

Стиль интерьера

СОВРЕМЕННЫЙ, МОДЕРН

Коллекция с глубокой раковиной шириной 80 см.

Под раковиной расположен дополнительный ящик для небольших предметов.

В коллекцию также входят и более вместительные системы хранения – подвесные шкаф-колонна и полуколонна. В нижней части высокой колонны расположена бельевая корзина, а в полуколонне установлены два удобных металлических ящика.

Текстура фасадов:



Белый Жемчуг



1. Фасады в пленке «белый жемчуг»
2. Хромированная фурнитура
3. Зеркало с LED-подсветкой, выключателем и системой Anti-Steam
4. Дополнительные ниши и бельевая корзина

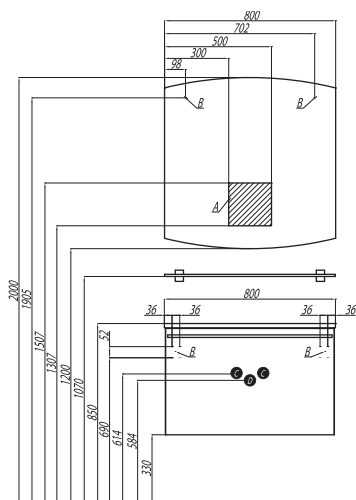


Схема подключения:

- A — место подключения электрического провода
- B — место крепления навесов
- C — место для вывода труб водоснабжения
- D — место для вывода трубы канализации



Скачать
3D модель



Эта модель в других размерах

с раковинами 120 см. стр. 28

с раковинами 95 см. стр. 74

Наименование	Габариты ш*в*г (мм)	Цвет / артикул	Вес нетто (кг)	Комплектация
Зеркало «Севилья 80»	800x800x36	белый /1A126002SE010	15,6	
Зеркальный шкаф «Севилья 80»	800x800x130	белый /1A125502SE010	13,2	навесы – 2, полки стеклянные – 3
Тумба-умывальник «Севилья 80»	790x500x452	белый жемчуг /1A126301SEG30	27,4	ручка – 1, усиленный кронштейн для подвески – 2, коврики против скольжения – 2
Раковина «Милан» 800	800x145x460	белый /1A704431ML010	14,8	
Раковина «Милан М» 800	800x152x457	белый /1A70643KML010	14,8	
Шкаф-колонна подвесная «Севилья»	340x1670x317	белый жемчуг / 1A126603SEG30	28,1	полка стеклянная – 1; навесы – 2; петли с интегрированным доводом – 2; светильник светодиодный – 1; корзина для белья – 1



AQUATON

КАНТАРА 78

Стиль интерьера

СОВРЕМЕННЫЙ

Кантара – удобная угловая коллекция, отличающаяся практичностью и увеличенной вместимостью.

В тумбе спроектированы дополнительные боковые ниши для хранения, а в зеркальный шкаф встроены открытые стеклянные полки. Модель выполнена в нейтральном цвете «полярный дуб», который превосходно впишется в антураж разнообразных ванных комнат.

Текстура фасадов:



Дуб Полярный





1. Фасады в пленке с текстурой дерева
2. Регулируемые полки
3. Хромированная фурнитура
4. Дополнительные ниши

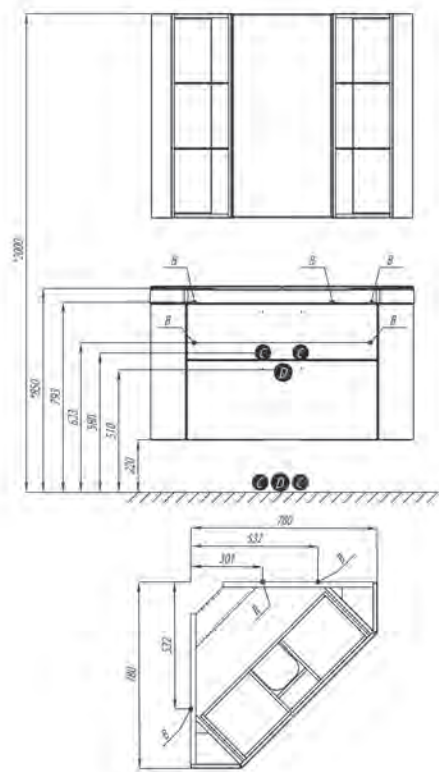


Схема подключения:

- A — место подключения электрического провода
- B — место крепления навесов
- C — место для вывода труб водоснабжения
- D — место для вывода трубы канализации

*На данной модели тумбы-умывальника дополнительно предусмотрено нижнее подключение труб водоснабжения и канализации.



Скачать
3D модель

Наименование	Габариты ш*в*г (мм)	Цвет / артикул	Вес нетто (кг)	Комплектация
Центральный модуль зеркального шкафа Кантара	421x855x421	Дуб Полярный /1A205702ANW70	21	навес — 2
Тумба-умывальник Кантара угловая	780x605x780	Дуб Полярный /1A205601ANW70	41	полка стеклянная — 2, ручка — 2, навес — 3
Боковой модуль 3-Ш Кантара	360x855x120	Дуб Полярный /1A205802ANW70	9,5	полка стеклянная — 2, навес — 2
Раковина Кантара 78 см	785x179x785	белый глянец /1A715331AN010	22,1	



AQUATON

ИНФИНИТИ

76/ 76 Н

Стиль интерьера

СОВРЕМЕННЫЙ

ИНФИНИТИ – лаконичная коллекция, которая прекрасно впишется в ванную комнату любого размера.

Выпускается в двух вариациях: ИНФИНИТИ – с подвесной тумбой с 2 ящиками, и ИНФИНИТИ Н – модель на ножках, с 1 ящиком и нишей за распашными фасадами.

Тумбу можно комплектовать вместительным зеркальным шкафом или изящным зеркалом с LED-подсветкой и выключателем.

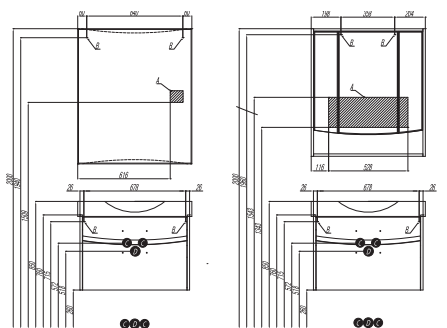
Текстура фасадов:



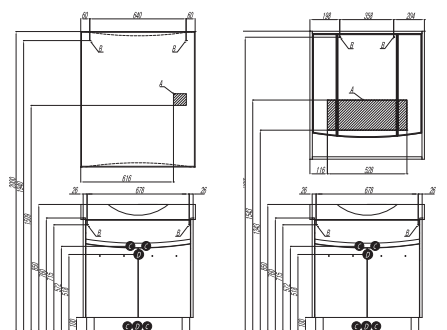
Белый Глянцевый/
Ясень Коимбра



1. Фигурные глянцевые фасады
2. Хромированная фурнитура (производство Бельгия)
3. Регулируемые полки



Инфинити 76



Инфинити 76 Н

Схема подключения:

- A — место подключения электрического провода
- B — место крепления навесов
- C — место для вывода труб водоснабжения
- D — место для вывода трубы канализации

*На этих моделях тумбы-умывальника дополнительно предусмотрено нижнее подключение труб водоснабжения и канализации.

ИНФИНИТИ 76/ 76 Н



Эта модель в других размерах

с раковинами 65 см.

стр. 244

Наименование	Габариты ш*в*г (мм)	Цвет / артикул	Вес нетто (кг)	Комплектация
Зеркальный шкаф Инфинити 76	760x850x135	белый /1A192102IF010 ясень коимбра /1A192102IFSC0	18,5	навесы — 2
Зеркало Инфинити 76	760x900x20	1A192202IF010	11,6	навесы — 2
Тумба-умывальник Инфинити 76	730x500x355	белый /1A192001IF010 ясень коимбра /1A192001IFSC0	21,6	навесы — 2; ручка — 2
Тумба-умывальник Инфинити 76 Н	730x660x355	белый /1A196701IF010 ясень коимбра /1A196701IFSC0	21,6	навесы — 2; ручка — 2; опора — 2
Умывальник Signo76 f01 (Infinity76)	765x130x456	белый /1AX162WBXX000	16,42	
Шкаф-колонна подвесная Инфинити левая	350x1680x276	белый /1A192303IF01L ясень коимбра /1A192303IFSC L	22,5	навесы — 2; стеклянная полка — 3; ручка — 2
Шкаф-колонна подвесная Инфинити правая	350x1680x276	белый /1A192303IF01R ясень коимбра /1A192303IFSC R	22,5	навесы — 2; стеклянная полка — 3; ручка — 2



AQUATON

ВАЛЕНСИЯ 75

Стиль интерьера

СОВРЕМЕННЫЙ

Коллекция с фасадами с эффектом «металлик».

В тумбе за фасадом расположены два плавно закрывающихся ящика: основной с рейлингами, и дополнительный ящик под раковиной, для мелких предметов. В коллекцию так же входят подвесные шкаф-колонна и полуколонна.

В полуколонне в нижней части установлены два удобных металлических ящика, а в высокой колонне, помимо ящика, внизу расположена бельевая корзина.

Текстура фасадов:

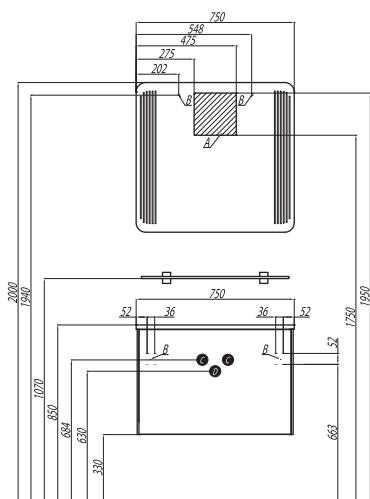


Белый Жемчуг





1. Фасады в пленке «белый жемчуг»
2. Хромированная фурнитура
3. Бельевая корзина
4. Push-to-open (зеркальный шкаф)
5. Зеркало с подсветкой, выключателем и системой Anti-Steam



Эта модель в других размерах

с раковинами 110 см. стр. 36

с раковинами 90 см. стр. 92

Схема подключения:

- A — место подключения электрического провода
- B — место крепления навесов
- C — место для вывода труб водоснабжения
- D — место для вывода трубы канализации



Скачать
3D модель

Наименование	Габариты ш*в*г (мм)	Цвет / артикул	Вес нетто (кг)	Комплектация
Зеркало «Валенсия 75»	750x710x36	белый /1A124702VA010	12,5	
Зеркальный шкаф «Валенсия 75»	750x850x135	белый /1A125302VA010	27,1	навесы– 2, полки стеклянные– 3
Тумба-умывальник Валенсия 75 белый жемчуг	740x500x432	белый жемчуг /1A123601VAG30	32,4	навесы – 2, ручка – 1
Раковина «Сиена» 750 белая	750x144x440	белый /1A704131SN010	12.39	
Раковина «Сиена М» 750 белая	750x150x440	белый /1A70613KSN010	12.39	
Полуколонна подвесная «Валенсия» правая гранат	342x1070x292	белый жемчуг /1A123903VAG3R	30	навесы – 2, полка стеклянная– 1, ручка – 3
Полуколонна подвесная «Валенсия» левая гранат	342x1070x292	белый жемчуг /1A123903VAG3L	30	навесы – 2, полка стеклянная– 1, ручка – 3



AQUATON

ВЕНЕЦИЯ 75

Стиль интерьера

МОДЕРН

В основе дизайна классические формы в сочетании с современными материалами, нестандартным дизайном фурнитуры и подвесным креплением.

Надежные регулируемые навесы, посредством которых тумбы крепятся к стене, обладают очень большим запасом прочности, а распашные фасады оснащены механизмом плавного довода. В нижней части тумбы установлен ящик.

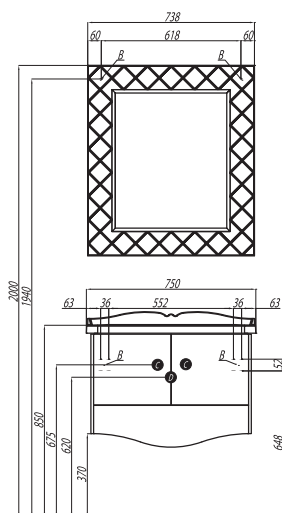
Текстура фасадов:



Белый Глянцевый



1. Глянцевые фасады
2. Уникальная фурнитура
3. Фрезеровка на зеркале
4. Бельевая корзина
5. Классические светильники



Эта модель в других размерах

с раковинами 90 см.

стр. 96

с раковинами 65 см.

стр. 236

Схема подключения:

- A — место подключения электрического провода
- B — место крепления навесов
- C — место для вывода труб водоснабжения
- D — место для вывода трубы канализации



Скачать
3D модель

Наименование	Габариты ш*в*г (мм)	Цвет / артикул	Вес нетто (кг)	Комплектация
Зеркало «Венеция 75»	738x842x24	1A151102VN010 белый / 1A151102VNL10	16,4	
Тумба-умывальник «Венеция 75»	710x505x432	белый / 1A150901VN010	23,7	ручка – 3, навесы – 2
Ножки фигурные	65x370x100	белый / 1A155403XX010	1,08	
Светильник 3012/M/CR цвет хром, плафон черный	275x140x205	хром / 1AX015SVXX000	0,83	
Светильник 3013/M/CR цвет хром, плафон белый	275x140x205	хром / 1AX016SVXX000	0,83	
Раковина «Венеция» 750	750x205x440	белый / 1A707031VN010	16,7	
Шкаф-колонна подвесная «Венеция» левая	340x1626x291	белый / 1A151003VN01L	36,6	ручка – 3, навесы – 2, полки стеклянные – 2
Шкаф-колонна подвесная «Венеция» правая	340x1626x291	белый / 1A151003VN01R	36,6	ручка – 3, навесы – 2, полки стеклянные – 2



АМЕРИНА 70 / 70М / 70Н стр. 204



ОПТИМА 70 стр. 210



МАРСИЯ 67 стр. 214



ЭЛЕН 65 стр. 218



АЛЬПИНА 65 стр. 222



ИНФИНИТИ 65 / 65Н стр. 244



ЛЕОН 65 стр. 248



ЛИАНА 65М стр. 252



МИНИМА 65 стр. 256

МОДЕЛИ 70-62 СМ



АЛЪТАИР 65

стр. 226



АРИЯ 65 / 65М / 65Н

стр. 230



ВЕНЕЦИЯ 65

стр. 236



ДОМУС 65

стр. 240



НОРМА 65

стр. 260



РИКО 65

стр. 264



СТАМБУЛ 65

стр. 268



АЛЪТАИР 62

стр. 272



AQUATON

АМЕРИНА

70 / 70 М / 70 Н

Стиль интерьера

СОВРЕМЕННЫЙ

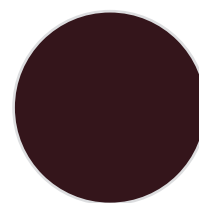
Стильная модель, укомплектованная прямоугольной керамической раковиной с широкой чашей. Выпускается в трех видах: АМЕРИНА – подвесная модель с 2 ящиками, АМЕРИНА М – модель на ножках с 3 ящиками, и АМЕРИНА Н – модель на ножках с 2 ящиками.

Комплект дополняют подвесные шкафы: колонна и полуколонна. В шкафчике имеются два нижних ящика с декоративной внутренней отделкой.

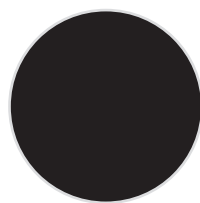
Текстура фасадов:



Белый Глянцевый



Темно-коричневый



Черный Глянцевый



1. Глянцевые фасады
2. Хромированная фурнитура
3. Зеркало с подсветкой
4. Внутренний ящик у моделей АМЕРИНА Н

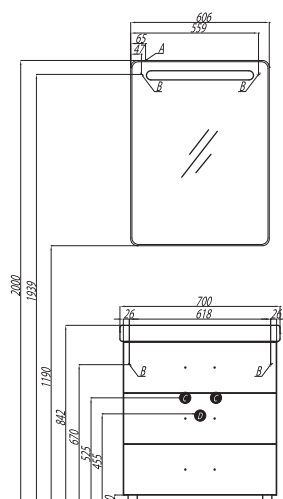


Схема подключения:

- A – место подключения электрического провода
- B – место крепления навесов
- C – место для вывода труб водоснабжения
- D – место для вывода трубы канализации

* Рекомендуемая высота навешивания

** Высота установки с раковиной Тигода 70

На данной модели тумбы—умывальника дополнительно предусмотрено нижнее подключение труб водоснабжения и канализации.

АМЕРИНА 70



Скачать
3D модель



Эта модель в других размерах

с раковинами 80 см.	стр. 140
с раковинами 60 см.	стр. 290

Наименование	Габариты ш*в*г (мм)	Цвет / артикул	Вес нетто (кг)	Комплектация
Зеркало-шкаф «Америна 60» правый / левый	606*810*140	белый / 1A135302AM01R /1A135302AM01L	16,5	полка стеклянная – 2, встроенный светильник
Тумба «Америна 70»	670x460x439	белый /1A137601AM010; темно-коричневый /1A137601AM430 черный /1A137601AM950	25,4	навес – 2, ручка – 2
Умывальник «Тигода 70»	705x195x485	белый /1WH302083	19,5	
Шкаф-колонна подвесная АМЕРИНА	340*1520*318	белый /1A135203AM010 темно-коричневый /1A135203AM430 черный /1A135203AM950	30	навес – 2, ручка – 3, полка стеклянная – 2
Полуколонна подвесная АМЕРИНА	344*899*322	белый /1A137803AM010 темно-коричневый /1A137803AM430 черный /1A137803AM950	22	навес – 2, ручка – 3

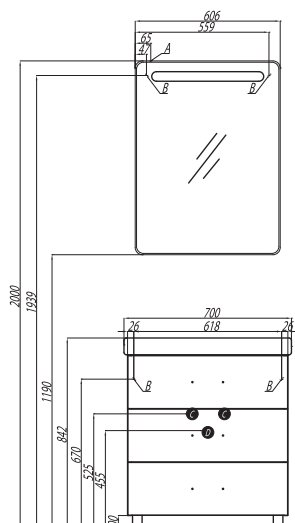


Схема подключения:

- A – место подключения электрического провода
- B – место крепления навесов
- C – место для вывода труб водоснабжения
- D – место для вывода трубы канализации

* Рекомендуемая высота навешивания

** Высота установки с раковиной Тигода 70

На данной модели тумбы—умывальника дополнительно предусмотрено нижнее подключение труб водоснабжения и канализации.



Скачать
3D модель

АМЕРИНА 70 М



Эта модель в других размерах

с раковинами 80 см.

стр. 140

с раковинами 60 см.

стр. 290

Наименование	Габариты ш*в*г (мм)	Цвет / артикул	Вес нетто (кг)	Комплектация
Зеркало-шкаф АМЕРИНА 60 левый / правый	606*810*140	Белый / 1A135302AM01L Белый / 1A135302AM01R	16,5	полка стеклянная – 2
Тумба—умывальник Америна 70 М	670x688x442	черный /1A169001AM950 белый /1A169001AM010; темно- коричневый /1A169001AM430	35,9	ручка – 3, ножка – 2
Умывальник «Тигода 70»	705x195x485	белый /1WH302083	19,5	

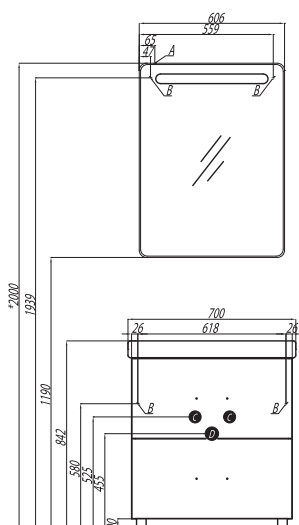


Схема подключения:

- A – место подключения электрического провода
- B – место крепления навесов
- C – место для вывода труб водоснабжения
- D – место для вывода трубы канализации

* Рекомендуемая высота навешивания

** Высота установки с раковиной Тигода 70

На данной модели тумбы—умывальника дополнительно предусмотрено нижнее подключение труб водоснабжения и канализации.



Скачать
3D модель

АМЕРИНА 70 Н



Эта модель в других размерах

с раковинами 80 см.	стр. 140
с раковинами 60 см.	стр. 290

Наименование	Габариты ш*в*г (мм)	Цвет / артикул	Вес нетто (кг)	Комплектация
Зеркало-шкаф АМЕРИНА 60 левый / правый	606*810*140	Белый / 1A135302AM01L Белый / 1A135302AM01R	16,5	полка стеклянная – 2
Тумба—умывальник Америна 70 Н	670*688*442	черный /1A169301AM950 белый /1A169301AM010; темно- коричневый /1A169301AM430	35,9	ручка – 2, ножка – 2
Умывальник «Тигода 70»	705*195*485	белый /1WH302083	35,9	



AQUATON

ОПТИМА 70

Стиль интерьера

СОВРЕМЕННЫЙ, МОДЕРН

Лаконичная тумба и зеркало с подсветкой – прекрасный выбор для тех, кто хочет обустроить свой санузел без значительных затрат. Особый шарм коллекции придают оригинальные ручки.

Фасады установлены на петли с интегрированными доводчиками, благодаря чему они закрываются мягко и бесшумно. Зеркало оснащено встроенной подсветкой и выключателем.

Текстура фасадов:



Белый Глянцевый



1. Глянцевые фасады
2. Уникальная хромированная фурнитура
3. Зеркало со встроенной подсветкой

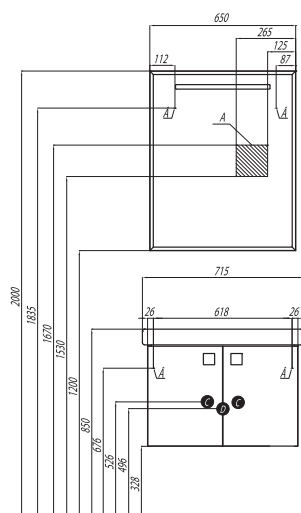


Схема подключения:

- A – место подключения электрического провода
- B – место крепления навесов
- C – место для вывода труб водоснабжения
- D – место для вывода трубы канализации



Скачать
3D модель

Наименование	Габариты ш*в*г (мм)	Цвет / артикул	Вес нетто (кг)	Комплектация
Тумба «Оптимa 70»	670x462x439	белый / 1A124101OP010	18,5	навесы – 2
Зеркало «Оптимa 65»	650x800x32	белый / 1A127002OP010	11,39	навесы – 2
Умывальник «Тигода 70»	705x195x485	1WH302083	35,9	



AQUATON

МАРСИЯ 67

Стиль интерьера

РЕТРО

МАРСИЯ – легкая, почти «воздушная» по форме модель на высоких хромированных ножках. Обладает вместительной тумбой – с бельевой корзиной и тремя ящиками.

Текстура фасадов:



Белый Глянцевый



1. Глянцевые фасады с фрезеровкой
2. Хромированные детали
3. Подсветка зеркала

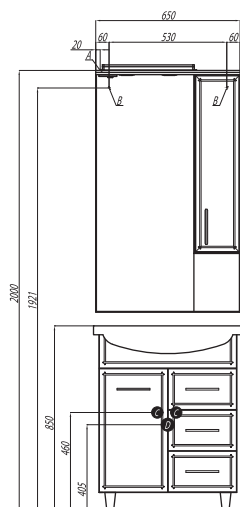


Схема подключения:

- A — место подключения электрического провода
- B — место крепления навесов
- C — место для вывода труб водоснабжения
- D — место для вывода трубы канализации



Скачать
3D модель

Наименование	Габариты ш*в*г (мм)	Цвет / артикул	Вес нетто (кг)	Комплектация
Шкаф—зеркало «МАРСИЯ 67» левый	650x1120x166	белый /1A007502MS01L	17,9	ручка – 1, полка – 2
Шкаф—зеркало «МАРСИЯ 67» правый	650x1120x166	белый /1A007502MS01R	17,9	ручка – 1, полка – 2
Тумба—умывальник с б/к «МАРСИЯ 67»	620x720x329	белый /1A009201MS010	23,7	ручка – 4, ножки – 4;
Раковина «АКВАМЕЛЬ» 67 см	667x180x520	белый /1WH110213	16	



AQUATON

ЭЛЕН 65

Стиль интерьера

РЕТРО

Мебель ЭЛЕН отличается практичностью: она выполнена полностью в белом цвете, включая ручки. Основание шкафа и тумбы в ретро — дизайне, а рисунок фрезеровки на фасадах подчеркивает общий стиль коллекции.

Благодаря лаконичным и эргономичным белым ручкам мебель универсальна и гармонично впишется в любую ванную комнату.

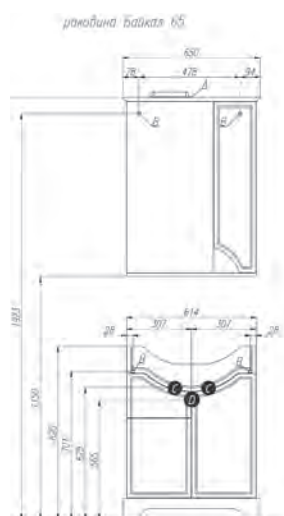
Текстура фасадов:



Белый Глянцевый



1. Глянцевые фасады с фрезеровкой
2. Фурнитура в цвет фасада
3. Зеркало с встроенной подсветкой
4. Выдвижной ящик



Эта модель в других размерах

с раковинами 85 см. стр. 100

с раковинами 95 см. стр. 80

Схема подключения:

- A – место подключения электрического провода
- B – место крепления навесов
- C – место для вывода труб водоснабжения
- D – место для вывода трубы канализации



Скачать
3D модель

Наименование	Габариты ш*в*г (мм)	Цвет / артикул	Вес нетто (кг)	Комплектация
Зеркальный шкаф Элен 65	650x850x175	белый /1A219002EN010	16,4	полка стеклянная – 2, ручка – 1, навес – 2
Тумба—умывальник Элен 65	645x820x324	белый /1A218901EN010	20,1	полка – 2, ручка – 3, навес – 2
Умывальник «Байкал—65»	657x175x475	белый /1WH109651	14,6	
Шкаф—колонна Элен левая	323x2000x323	белый /1A228603EN01L	30,5	стеклянная полка – 3, ручка – 2, навес – 2,
Шкаф—колонна Элен правая	323x2000x323	белый /1A228603EN01R	30,5	стеклянная полка – 3, Ручка – 2, навес – 2



AQUATON

АЛЬПИНА 65

Стиль интерьера

МОДЕРН

Комплект состоит из тумбы, зеркала и шкафа— колонны. В тумбе за распашными фасадами расположена регулируемая полка. Шкаф— колонна выпускается в двух вариантах:

в одном случае вверху и внизу – распашные фасады, за которыми расположены регулируемые по высоте полки, во втором случае внизу вместо распашного фасада установлена бельевая корзина.

Еще одна особенность колонн – возможность размещения распашных фасадов слева или справа.

Текстура фасадов:



Венге /
Белый Глянцевый



Дуб Молочный /
Белый Глянцевый



1. Полуматовые фасады с фрезеровкой
2. Уникальная фурнитура
3. Бельевая корзина (опция для шкафа-колонны)

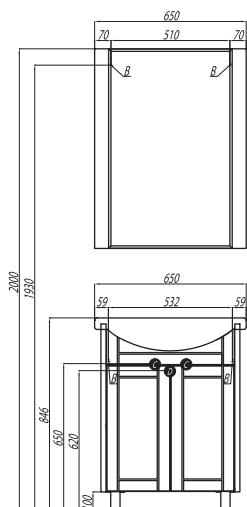


Схема подключения:

- A – место подключения электрического провода
- B – место крепления навесов
- C – место для вывода труб водоснабжения
- D – место для вывода трубы канализации



Скачать
3D модель

Наименование	Габариты ш*в*г (мм)	Цвет / артикул	Вес нетто (кг)	Комплектация
Зеркало «Альпина 65»	650x856x21	венге /1A133502AL500 дуб молочный /1A133502AL530	12/10	
Тумба «Альпина 65»	596x720x310	венге /1A133401AL500 дуб молочный /1A133401AL530	15,8	ручка – 2, ножка – 4;
Светильник «МАРТА—3»		хром /1WH301854	0,5	
Раковина «Балтика» 65 см	655x150x445	белый /1WH207775	15,5	
Шкаф—колонна «Альпина»	358x1900x305	венге /1A135003AL500 дуб молочный /1A135003AL530	34	ручка – 4, полка – 4, ножка – 4
Шкаф—колонна с бельевой корзиной «Альпина»	358x1900x305	венге /1A133603AL500 дуб молочный /1A133603AL530	36	ручка – 4, полка – 2, ножка – 4



AQUATON

АЛЬТАИР 65

Стиль интерьера

СОВРЕМЕННЫЙ, ХАЙ ТЕК

Фасады, выполненные из металла и стекла, в сочетании с серебристым цветом боковых стенок, приносят в интерьер элементы стиля хай—тек.

Удачное решение для небольших ванных комнат: мебель смотрится легкой и компактной, при этом функциональна и вместительна.

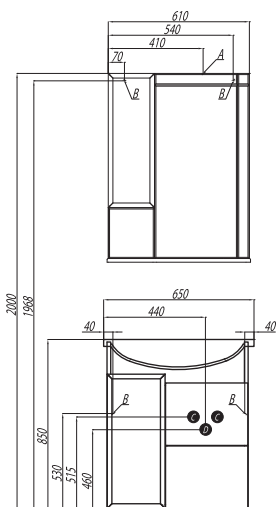
Текстура фасадов:



Белый Глянцевый



1. Фасады из матового стекла в алюминиевой раме
2. Уникальная фурнитура



Эта модель в других размерах

с раковинами 62 см.

стр. 272

Схема подключения:

- A – место подключения электрического провода
- B – место крепления навесов
- C – место для вывода труб водоснабжения
- D – место для вывода трубы канализации



Скачать
3D модель

Наименование	Габариты ш*в*г (мм)	Цвет / артикул	Вес нетто (кг)	Комплектация
Зеркало со шкафом «АЛЬТАИР 65» левое	620x816x148	белый /1A100002AR01L	11,36	полка стеклянная – 1, полкодержатель – 4, ручка – 1;
Зеркало со шкафом «АЛЬТАИР 65» правое	620x816x148	белый /1A100002AR01R	11,36	полка стеклянная – 1, полкодержатель – 4, ручка – 1;
Светильник SABRINA—3R	30x120x110	хром /1AX008SVXX000	0,24	
Тумба—умывальник «АЛЬТАИР 65» левая	610x720x352	бело—алюминиевый /1A100101ARG1L	19,94	дюбель д/крючка навеса 8x40мм – 2, крючок навесной 6,0x60мм – 2, ножка мебельная – 2, полка стеклянная – 1, полкодержатель – 4, ручка мебельная (L=184) – 2, ручка мебельная (L=56) – 1
Раковина «Акваполо—6533» 65 см	665x195x505	белый /1WH110162	17	



AQUATON

АРИЯ

65 / 65 М / 65 Н

Стиль интерьера

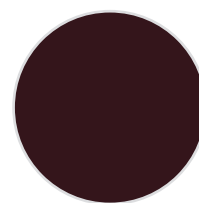
СОВРЕМЕННЫЙ, МОДЕРН

Коллекция комплектуется стильной выступающей раковиной. В тумбе за фасадом расположен ящик с системой организации пространства. Ящик установлен на направляющие полного выдвижения, благодаря чему им удобно пользоваться даже с раковиной, выступающей вперед. Выпускается в трех видах: АРИЯ – подвесная модель с 1 ящиком, АРИЯ М – подвесная модель с 2 ящиками, и АРИЯ Н – модель на ножках с 3 ящиками. Каждая модель комплектуется своими шкафами – колоннами.

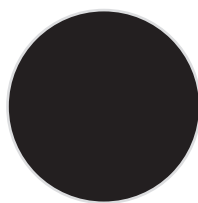
Текстура фасадов:



Белый Глянцевый



Темно-коричневый



Черный Глянцевый



1. Глянцевые фасады
2. Хромированная фурнитура
3. Бельевая корзина
4. Ящик для аксессуаров – у моделей АРИЯ Н

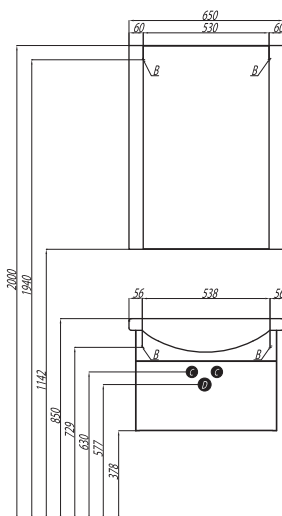


Схема подключения:

- A — место подключения электрического провода
- B — место крепления навесов
- C — место для вывода труб водоснабжения
- D — место для вывода трубы канализации

АРИЯ 65



Скачать
3D модель



Эта модель в других размерах

с раковинами 80 см.	стр. 124
с раковинами 50 см.	стр. 314

Наименование	Габариты ш*в*г (мм)	Цвет / артикул	Вес нетто (кг)	Комплектация
Зеркало «Ария 65»	650x858x21	белый /1A133702AA010; темно-коричневый /1A133702AA430; черный / 1A133702AA950	11,7	навес – 2
Тумба—умывальник «Ария 65»	594x442x309	белый/1A134001AA010; темно-коричневый/1A134001AA430; черный/1A134001AA950	15,3	ручка – 1, навес – 2
Раковина Смайл-65	650x185x455	белый /1WH207782	14,8	
Зеркало «Ария 65»	650x858x21	белый /1A133702AA010; темно-коричневый /1A133702AA430; черный / 1A133702AA950	13,2	навес – 2
Шкаф-колонна подвесная АРИЯ	340*1623*299	Белый /1A134403AA010 темно-коричневый /1A134403AA430 Черный / 1A134403AA950	31	ручка – 2, полка – 2, навес – 2

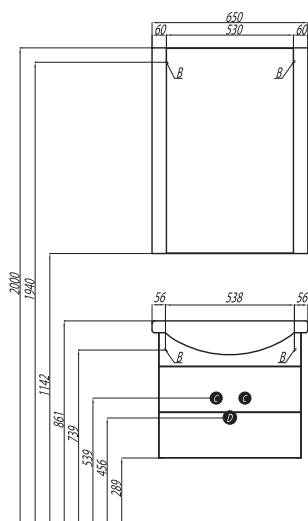


Схема подключения:

- A — место подключения электрического провода
- B — место крепления навесов
- C — место для вывода труб водоснабжения
- D — место для вывода трубы канализации

АРИЯ 65 М



Скачать
3D модель



Эта модель в других размерах

с раковинами 80 см.	стр. 124
с раковинами 50 см.	стр. 314

Наименование	Габариты ш*в*г (мм)	Цвет / артикул	Вес нетто (кг)	Комплектация
Зеркало «Ария 65»	650x858x21	белый /1A133702AA010; темно-коричневый / 1A133702AA430; черный / 1A133702AA950	11,7	навес – 2
Тумба—умывальник «Ария 65 М»	594x542x309	белый /1A123301AA010; темно-коричневый /1A123301AA430; черный глянец /1A123301AA950	15,3	ручки – 2; усиленные навесы – 2
Раковина Смайл-65	650x185x455	белый /1WH207782	14,8	
Шкаф-колонна подвесная АРИЯ М	340*1710*316	белый /1A124403AA010 темно-коричневый /1A124403AA430 черный /1A124403AA950	28,8	ручки – 2, полки стеклянные – 2, навесы – 2

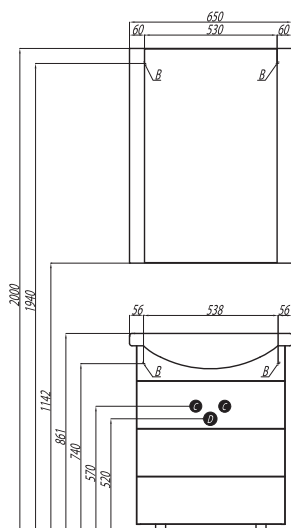


Схема подключения:

- A — место подключения электрического провода
- B — место крепления навесов
- C — место для вывода труб водоснабжения
- D — место для вывода трубы канализации



Скачать
3D модель

АРИЯ 65 Н



Эта модель в других размерах

с раковинами 80 см.	стр. 124
с раковинами 50 см.	стр. 314

Наименование	Габариты ш*в*г (мм)	Цвет / артикул	Вес нетто (кг)	Комплектация
Зеркало «Ария 65»	650x858x21	белый /1A133702AA010; темно-коричневый / 1A133702AA430; черный / 1A133702AA950	11,7	навес – 2
Тумба—умывальник «Ария 65 Н»	594x733x309	белый /1A123401AA010; темно-коричневый /1A123401AA430; черный /1A123401AA950	25,2	ручки – 3; навесы – 2; ножки – 2;
Раковина Смайл-65	650x185x455	белый /1WH207782	14,8	
Шкаф-колонна АРИЯ Н	340*2000*316	белый /1A124303AA010 темно-коричневый /1A124303AA430 черный /1A124303AA950	32,85	ручки – 3, полки стеклянные – 2; бельевая корзина – 1; ножки – 2; навесы – 2



AQUATON

ВЕНЕЦИЯ 65

Стиль интерьера

МОДЕРН

В основе дизайна классические формы в сочетании с современными материалами, нестандартным дизайном фурнитуры и подвесным креплением.

Надежные регулируемые навесы, посредством которых тумбы крепятся к стене, обладают очень большим запасом прочности, а распашные фасады оснащены механизмом плавного довода.

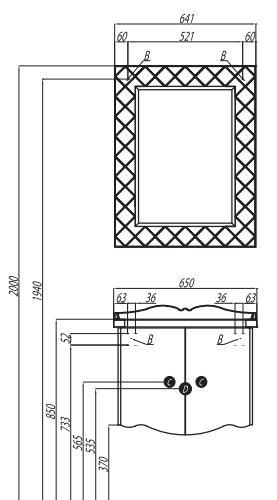
Текстура фасадов:



Белый Глянцевый



1. Глянцевые фасады
2. Уникальная фурнитура
3. Фрезеровка на зеркале
4. Бельевая корзина
5. Классические светильники



Эта модель в других размерах

с раковинами 90 см.	стр. 96
с раковинами 75 см.	стр. 198

Схема подключения:

- A – место подключения электрического провода
- B – место крепления навесов
- C – место для вывода труб водоснабжения
- D – место для вывода трубы канализации



Скачать
3D модель

Наименование	Габариты ш*в*г (мм)	Цвет / артикул	Вес нетто (кг)	Комплектация
Зеркало «Венеция 65»	641x822x24	1A155302VN010; белый / 1A155302VNL10;	14	
Светильник 3012/M/CR цвет хром	275x140x205	плафон белый /1AX016SVXX000	0,8	
Тумба—умывальник «Венеция 65»	610x490x432	белый /1A155201VN010;	18,2	ручка – 2, навесы – 2
Шкаф-колонна подвесная ВЕНЕЦИЯ левая / правая	340*1660*288	Белый / 1A151003VN01L Белый / 1A151003VN01L	36,6	ручка – 3, навесы – 2, полки стеклянные – 2
Раковина «Венеция» 650	650x205x440	1A706931VN010	14,5	



AQUATON

ДОМУС 65

Стиль интерьера

РЕТРО

Компактная модель, выполненная в ретро стиле. В тумбе, комплектуемой керамической раковиной, за распашными фасадами установлена регулируемая по высоте полка. Зеркало снабжено шкафчиком для мелких предметов и верхней панелью с подсветкой.

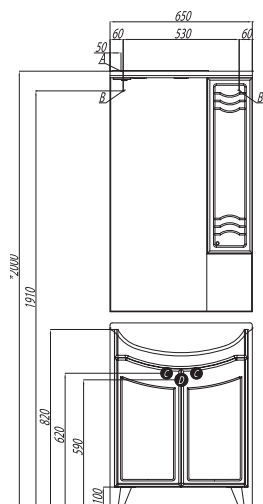
Текстура фасадов:



Белый Глянцевый



- 1. Глянцевые фасады с фрезеровкой
- 2. Хромированная фурнитура
- 3. Подсветка зеркала
- 4. Ограничители на полках



Эта модель в других размерах

с раковинами 95 см.

стр. 84

Схема подключения:

- A – место подключения электрического провода
- B – место крепления навесов
- C – место для вывода труб водоснабжения
- D – место для вывода трубы канализации



Скачать
3D модель

Наименование	Габариты ш*в*г (мм)	Цвет / артикул	Вес нетто (кг)	Комплектация
Зеркало-шкаф «ДОМУС 65» левый	650x1103x166	1A008202DO01L	26,8	ручка – 1, полка – 2
Зеркало-шкаф «ДОМУС 65» правый	650x1103x166	1A008202DO01R	26,8	ручка – 1, полка – 2
Тумба-умывальник «ДОМУС 65»	610x720x330	белый / 1A055201DO010	17,1	полка – 1, ручка – 2, ножка – 4;
Раковина «Акваполо-6533» 65 см	665x195x505	1WH110162	17	



AQUATON

ИНФИНИТИ

65/ 65 Н

Стиль интерьера

СОВРЕМЕННЫЙ

ИНФИНИТИ – лаконичная коллекция, фасадные линии которой повторяют чашу раковины и лицевой фурнитуры.

Выпускается в двух вариациях: ИНФИНИТИ – с подвесной тумбой с 2 ящиками, и ИНФИНИТИ Н – модель на ножках, с 1 ящиком и нишей за распашными фасадами. Тумбу можно комплектовать вместительным зеркальным шкафом или изящным зеркалом с LED – подсветкой и выключателем.

Текстура фасадов:



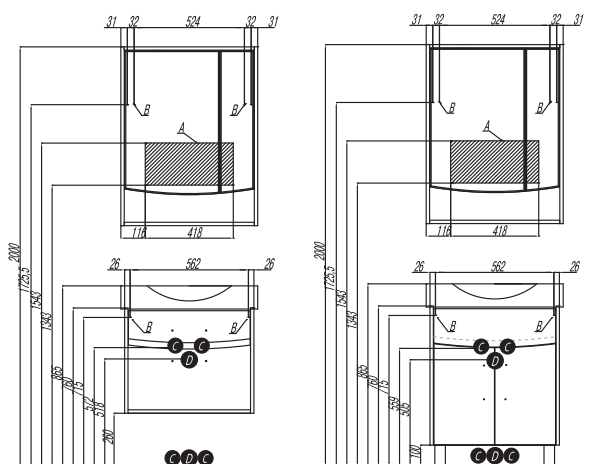
Белый Глянцевый



Белый Глянцевый/
Ясень Коимбра



- 1. Фигурные глянцевые фасады
- 2. Хромированная фурнитура
- 3. Регулируемые полки



Инфинити 65

Инфинити 65 Н

Схема подключения:

- A — место подключения электрического провода
- B — место крепления навесов
- C — место для вывода труб водоснабжения
- D — место для вывода трубы канализации

*На этих моделях тумбы—умывальника дополнительно предусмотрено нижнее подключение труб водоснабжения и канализации.



Скачать
3D модель

ИНФИНИТИ 65/ 65Н



Эта модель в других размерах

с раковинами 76 см.

стр. 190

Наименование	Габариты ш*в*г (мм)	Цвет / артикул	Вес нетто (кг)	Комплектация
Зеркало Инфинити 65	650x900x20	1A197102IF010	9,6	навесы — 2
Зеркальный шкаф Инфинити 65	650x850x135	белый /1A197002IF010 ясень коимбра /1A197002IFSC0	15,5	навесы — 2
Тумба—умывальник Инфинити 65	614x500x350	белый /1A196901IF010 ясень коимбра /1A196901IFSC0	18,7	навесы — 2; ручка — 2
Тумба—умывальник Инфинити 65 Н	614x660x350	белый /1A197201IF010 ясень коимбра /1A197201IFSC0	19,5	навесы — 2; ручка — 2; опора — 2
Умывальник «Infinity 65»	656x145x443	белый /1AX161WBXX000	17,27	
Шкаф—колонна подвесная Инфинити левая	350x1435x288	Белый /1A192303IF01L ясень коимбра /1A192303IFSC L	22,5	навесы — 2; стеклянная полка — 3; ручка — 2
Шкаф—колонна подвесная Инфинити правая	350x1435x288	белый /1A192303IF01R ясень коимбра /1A192303IFSC R	22,5	навесы — 2; стеклянная полка — 3; ручка — 2



AQUATON



МОДЕЛИ ОТ 70-62 СМ

ЛЕОН

65 / 65Н

Стиль интерьера

КЛАССИКА

Коллекция создана специально для любителей классического дизайна, выполненного в современных материалах.

Мебель в пленке с фактурой под натуральное дерево, а раковина, изготовленная из литого мрамора, имеет изящные формы, пристенные бортики и площадки. В тумбе установлены 2 ящика, помимо стандартного подключения из стены есть возможность подключения труб снизу.

Текстура фасадов:



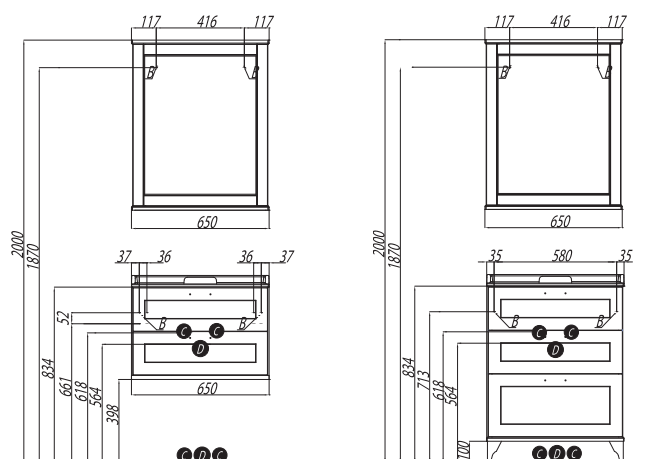
Дуб Бежевый



Дуб Белый



1. Классическая фурнитура
2. Фасады с текстурой дерева
3. Бельевая корзина



Леон 65

Леон 65 Н

Схема подключения:

- A — место подключения электрического провода
- B — место крепления навесов
- C — место для вывода труб водоснабжения
- D — место для вывода трубы канализации

*На этих моделях тумбы—умывальника дополнительно предусмотрено нижнее подключение труб водоснабжения и канализации.



Скачать
3D модель

ЛЕОН 65/ 65Н



Эта модель в других размерах

с раковинами 80 см.

стр. 160

Наименование	Габариты ш*в*г (мм)	Цвет / артикул	Вес нетто (кг)	Комплектация
Зеркало Леон 65	650x803x119	дуб бежевый /1A187102LBPRO дуб белый /1A187102LBPS0	10,6	скрытые навесы – 2; полка – 1
Тумба—умывальник Леон 65	650x436x447	дуб бежевый /1A187001LBPRO дуб белый /1A187001LBPS0	22,1	усиленный кронштейн для подвески – 2; ручка – 2
Тумба—умывальник Леон 65 Н	650x734x447	дуб бежевый /1A194601LBPRO дуб белый /1A194601LBPS0	31,3	навесы – 2; ручка – 3
Раковина Фабиа 650	650x180x450	белый /1A708731FB010	14,5	
Шкаф—колонна Леон Н	312x1900x325	дуб бежевый /1A187903LBPRO дуб белый /1A187903LBPS0	33,6	скрытые навесы – 2; ручка – 2
Шкаф—колонна Леон	312x1602x325	дуб бежевый /1A186503LBPRO дуб белый /1A186503LBPS0	27,1	скрытые навесы – 2; ручка – 2



AQUATON

ЛИАНА 65М

Стиль интерьера

МОДЕРН

Коллекция для небольших ванных комнат с природными мотивами в орнаментах.

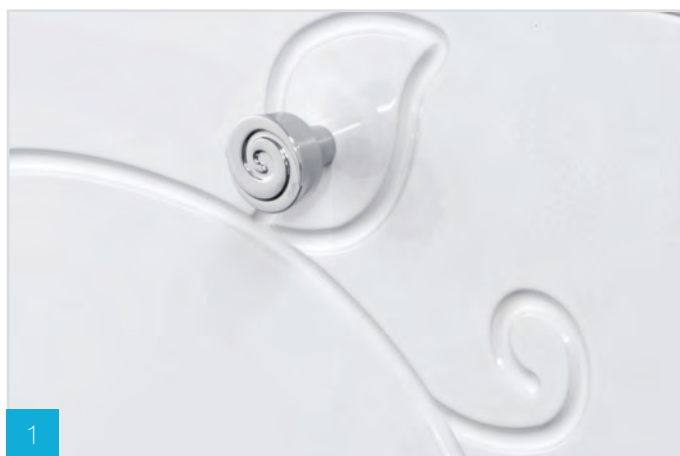
Тумба выпускается в двух модификациях: ЛИАНА – с двумя распашными фасадами, за которой расположена полка и ЛИАНА М – слева установлен распашной фасад, за которым – полочка, а справа – ящик и откидной фасад с бельевой корзиной.

Для комплектации можно выбрать зеркало со светильником или зеркало со шкафчиком с тремя стеклянными полочками.

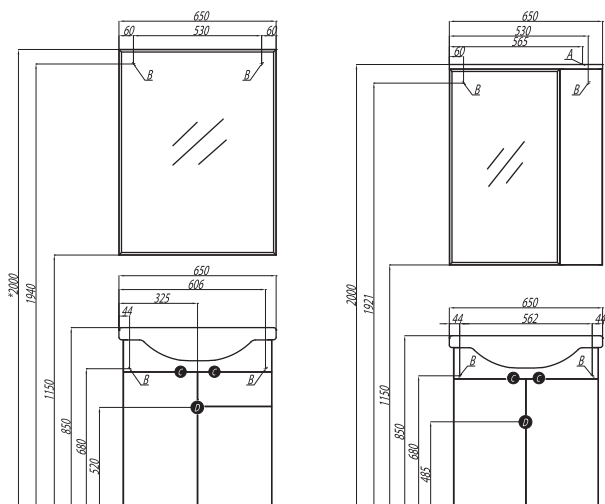
Текстура фасадов:



Белый Глянцевый



1. Глянцевые фасады с фрезеровкой
2. Хромированная фурнитура
3. Регулируемые полки



Эта модель в других размерах

с раковинами 60 см.

стр. 304

Схема подключения:

- A – место подключения электрического провода
- B – место крепления навесов
- C – место для вывода труб водоснабжения
- D – место для вывода трубы канализации



Скачать
3D модель

Наименование	Габариты ш*в*г (мм)	Цвет / артикул	Вес нетто (кг)	Комплектация
Шкаф-зеркало «Лиана 65» правый/ левый	650x850x145	белый / 1A166202LL01R / 1A166202LL01L	16	полка стеклянная – 3 ; полкодержатель – 12 ; светильник галогено- вый – 2; трансформатор – 1 ; выключатель – 1 ; розетка -1 ; ручка – 1
Тумба—умывальник «Лиана 65 М»	614x700x310	белый / 1A165801LL010	16	ножка – 2 ; ручка – 3;
Умывальник «Байкал—65»	657x175x475	белый / 1WH109651	14,6	
Светильник навесной Anais	130x100x100	1AX018SVXX000	0,6	
Шкаф двустворчатый «Лиана»	601x819x218	белый / 1A153003LL010	17,1	ручка – 2
Шкаф одностворчатый «Лиана» правый	300x819x218	белый / 1A153103LL01R	10,4	ручка – 1
Шкаф—колонна подвесная Лиана левая	300x1640x280	белый / 1A163003LL01L	23,6	полка стеклянная – 4 ; полкодержатель – 16 ; ручка – 2



AQUATON

МИНИМА 65

Стиль интерьера

РЕТРО

Лаконичная модель с простым рисунком фрезеровки на фасадах. Тумбу дополняют одностворчатый и двухстворчатый подвесные шкафы, а также шкаф колонна с бельевой корзиной.

Текстура фасадов:



Белый Глянцевый



1. Хромированная фурнитура
2. Фасады с фрезеровкой
3. Бельевая корзина

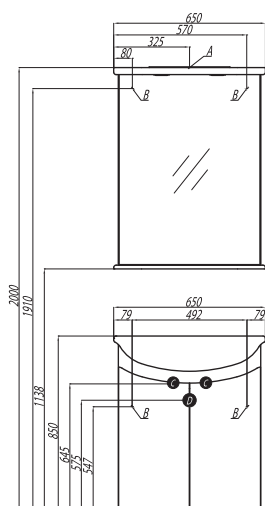


Схема подключения:

- A – место подключения электрического провода
- B – место крепления навесов
- C – место для вывода труб водоснабжения
- D – место для вывода трубы канализации



Скачать
3D модель

Наименование	Габариты ш*в*г (мм)	Цвет / артикул	Вес нетто (кг)	Комплектация
Полка—зеркало «МИНИМА»	650x860x143	белый /1A000502MN010	11,1	
Тумба—умывальник «МИНИМА Н 65»	610x720x349	белый /1A104201MN010	17,9	полка – 1, ручка – 2, ножка – 2, навес – 2
Раковина «Акваполо—6533» 65 см	665x195x505	белый /1WH110162	17	
Шкаф двухстворчатый «МИНИМА»	610x818x221	белый /1A001703MN010	17,47	полка – 2, ручка – 2
Шкаф одностворчатый «МИНИМА» левый	305x818x221	белый /1A001803MN01L	11,3	полка – 2, ручка – 1
Шкаф одностворчатый «МИНИМА» правый	305x818x221	белый /1A001803MN01R	11,3	полка – 2, ручка – 1
Шкаф—колонна «МИНИМА—М» левая	323x1920x323	белый /1A132203MN01L	34,9	ножка – 2, полка – 4, ручка – 4
Шкаф—колонна «МИНИМА—М» правая	323x1920x323	белый /1A132203MN01R	34,9	ножка – 2, полка – 4, ручка – 4
Шкаф—колонна «МИНИМА—М» с бельевой корзиной левая	323x1920x323	белый /1A132303MN01L	34,9	ножка – 2, полка – 2, ручка – 4
Шкаф—колонна «МИНИМА—М» с бельевой корзиной правая	323x1920x323	белый /1A132303MN01R	34,9	ножка – 2, полка – 2, ручка – 4,



AQUATON



МОДЕЛИ ОТ 70-62 СМ

НОРМА 65

Стиль интерьера

РЕТРО

Лаконичная модель правильной симметричной формы. Тумба с двумя ящиками и бельевой корзиной устанавливается на хромированных ножках, регулируемых по высоте

Текстура фасадов:



Белый Глянцевый



- 1 Глянцевые фасады
- 2 Хромированная фурнитура
- 3 Бельевая корзина
- 4 Регулируемые ножки

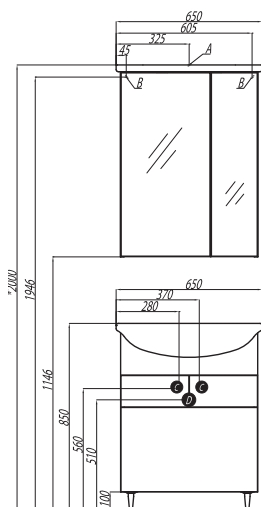


Схема подключения:

- A – место подключения электрического провода
- B – место крепления навесов
- C – место для вывода труб водоснабжения
- D – место для вывода трубы канализации



Скачать
3D модель

Наименование	Габариты ш*в*г (мм)	Цвет / артикул	Вес нетто (кг)	Комплектация
Тумба—умывальник с б/к «НОРМА»	610x720x330	белый /1A054901NO010	18	корзина – 1, ножка – 4, ручка – 3
Раковина «Акваполо—6533» 65 см	665x195x505	белый /1WH110162	17	
Шкаф—зеркало «НОРМА»	650x854x276	белый /1A002102NO010	18,2	навес – 2, полка – 2



AQUATON

РИКО 65

Стиль интерьера

СОВРЕМЕННЫЙ, ХАЙ ТЕК

Коллекция РИКО – это простые функциональные формы для создания доступного комфорта.

Белоснежный цвет фасадов в сочетании со вставками и боковыми стенками цвета «Ясень фабрик» придадут ванной ощущение свежести и чистоты. Коллекция комплектуется глубокой выступающей раковиной.

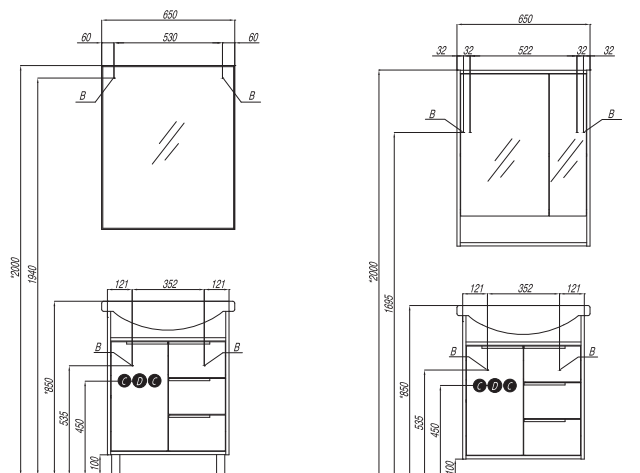
Текстура фасадов:



Белый/
Ясень Фабрик



1. Фурнитура — матовый металл
2. Открытая полка на зеркале
3. Глянцевые фасады
4. Регулируемые полки



Эта модель в других размерах

с раковинами 80 см. стр. 174

с раковинами 50 см. стр. 344

Схема подключения:

- A – место подключения электрического провода
- B – место крепления навесов
- C – место для вывода труб водоснабжения
- D – место для вывода трубы канализации



Скачать
3D модель

Наименование	Габариты ш*в*г (мм)	Цвет / артикул	Вес нетто (кг)	Комплектация
Зеркало—шкаф «Рико 65»	650x860x135	белый / ясень фабрик /1A215202RIB90	15,8	регулируемая полка – 2, полкодержатель – 8, навесы – 2
Зеркало «Рико 65»	650x800x20	белый /1A216402RI010	8,4	навесы – 2
Тумба—умывальник «Рико 65»	594x309x720	белый/ясень фабрик /1A213301RIB90	22,8	ящик с шариковыми направляющими – 3, регулируемая полка – 1, регулируемая хромированная опора – 4, полкодержатель – 4
Раковина «Смайл—65»	650x185x445	белый /1WH207782	14,8	
Шкаф—колонна «Рико»	300x1542x273	белый/ясень фабрик /1A216603RIB90	23,4	регулируемая полка – 3, полкодержатель – 12, навесы – 2



AQUATON

СТАМБУЛ 65

Стиль интерьера

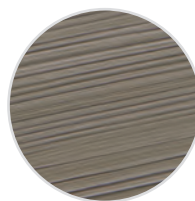
СОВРЕМЕННЫЙ

В функциональной тумбе установлены два глубоких ящика, и один узкий – для размещения небольших предметов.

Зеркало, оснащенное выключателем, украшено гравировкой, которая подсвечивается изнутри встроенным светильником. Дополнительный функционал обеспечивает шкаф – колонна, с двумя компактными выдвижными ящиками и регулируемыми по высоте внутренними полками за распашным фасадом.

Коллекция комплектуется раковиной CUBITO чешского производителя JKA.

Текстура фасадов:



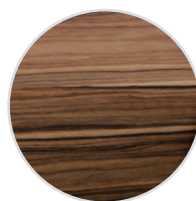
Лиственница



Сосна Ларедо



Эбони Светлый



Эбони Темный





- 1 Фасады с текстурой дорогих пород дерева
- 2 Хромированная фурнитура

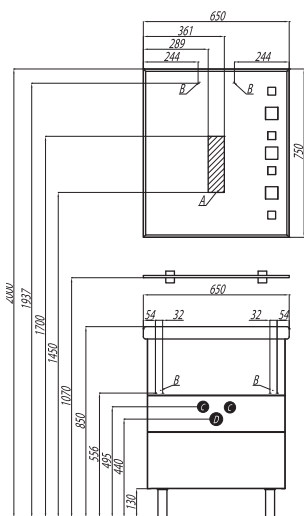


Схема подключения:

- A – место подключения электрического провода
- B – место крепления навесов
- C – место для вывода труб водоснабжения
- D – место для вывода трубы канализации



Скачать
3D модель



Эта модель в других размерах

с раковинами 85 см.

стр. 108

Наименование	Габариты ш*в*г (мм)	Цвет / артикул	Вес нетто (кг)	Комплектация
Зеркало «Стамбул 65»	650x750x34	белый /1A127402ST010	10,1	
Раковина Cubito 65x48	650x165x485	белый /8104240001041	17,3	
Тумба-умывальник СТАМБУЛ 65 М	614x810x466	лиственница /1A145801ST580 сосна ларедо /1A145801ST590 эбони светлый /1A145801ST490 эбони темный /1A145801ST560	33,2	ручка – 3; ножка – 4
Шкаф-колонна подвесная СТАМБУЛ	350*1620*290	лиственница /1A127703ST580 сосна ларедо /1A127703ST590 эбони светлый /1A127703ST490 эбони темный /1A127703ST560	33,5	ручка – 3, навесы – 2, полки стеклянные – 2



AQUATON

АЛЬТАИР 62

Стиль интерьера

СОВРЕМЕННЫЙ, ХАЙ ТЕК

Угловая модель для небольших ванных комнат. Тумба на регулируемых по высоте ножках комплектуется удобной раковиной из литого мрамора. А угловой зеркальный шкаф со светильниками на верхней панели и полочками, расположенными как внутри, так и снаружи шкафа, поможет значительно сэкономить пространство ванной комнаты.

Текстура фасадов:



Белый Глянцевый



- 1 Фасады с фрезеровкой
- 2 Металлическая фурнитура

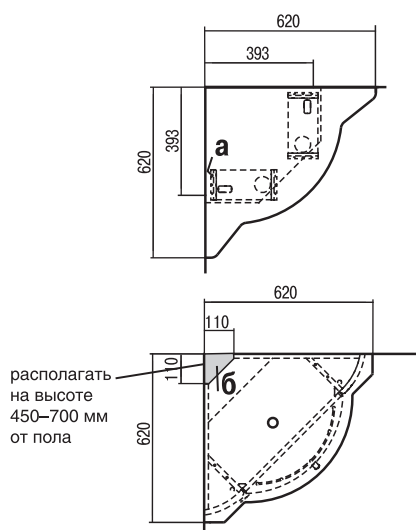


Схема подключения:

- А — место подключения электрического провода
- Б — место крепления навесов



Эта модель в других размерах

с раковинами 65 см.

стр. 226



Скачать
3D модель

Наименование	Габариты ш*в*г (мм)	Цвет / артикул	Вес нетто (кг)	Комплектация
Зеркало—шкаф «АЛЬТАИР 62»	620x816x148	белый /1A042702AR010	14,9	ручка – 1, полка – 2, навес – 2
Колонна АЛЬТАИР	504x1780x304	белый /1A041803AR010	42,7	ручка – 3, полка – 3, ножка – 4, навес – 2
Тумба—умывальник «АЛЬТАИР 62» угловой	598x720x598	белый /1A042601AR010	24,6	ручка – 2, полка – 1, ножки – 3;
Раковина «Сергей» 62 см	619x178x619	белый /1A700131SR010	16	



КАПРИ 60

стр. 278



РЕНЕ 60

стр. 282



СТОУН 60

стр. 286



АМЕРИНА 60 / 60М / 60Н

стр. 290



ОНДА 60

стр. 308



РИМИНИ 60

стр. 312



СИЛЬВА 60

стр. 316



ДЖИММИ 57М

стр. 320



РИКО 50

стр. 344



СИЛЬВА 50

стр. 348



ЭММА 46

стр. 352



БЭЛЛА 46

стр. 356

МОДЕЛИ 60-45 CM



БРУК 60

стр. 296



ЙОРК 60

стр. 300



ЛИАНА 60М

стр. 304



ЙОРК 55

стр. 326



ЙОРК 50

стр. 330



АРИЯ 50 / 50М / 50Н

стр. 334



ПАНДА 50

стр. 340



ВИТА 46

стр. 360



ЭКЛИПС 46 / 46М / 46Н

стр. 364



КОЛИБРИ 45

стр. 370



МИРА 45

стр. 374



AQUATON

КАПРИ 60

Стиль интерьера

СОВРЕМЕННЫЙ

Коллекция сочетает в себе современные тенденции: удобные профильные ручки, интегрированные в фасад, светодиодную подсветку в зеркалах и зеркальных шкафах, актуальные цветовые решения.

Каждый комплект может быть дополнен удобной вместительной шкаф-колонной. Благородная красота металла и яркого и ровного света, интегрированных в мебель, делают комплекты мебели КАПРИ единым целым.

Текстура фасадов:



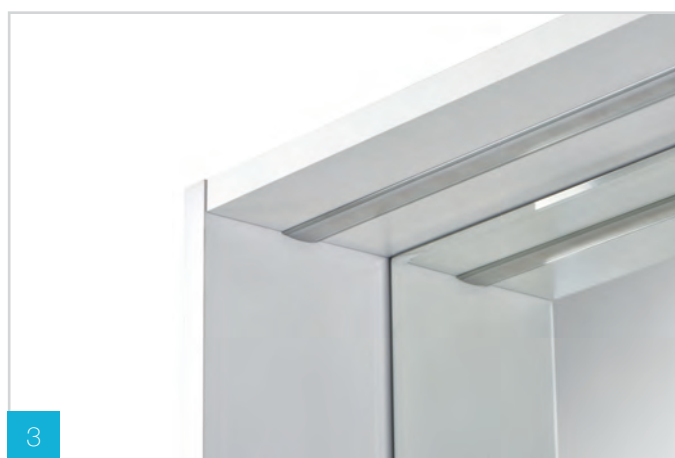
Бетон Пайн



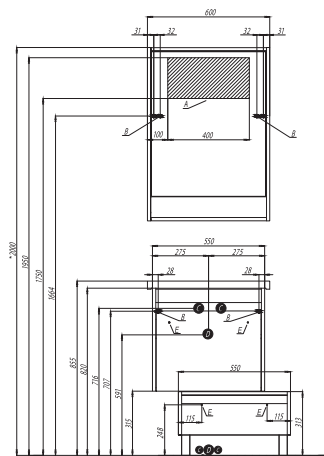
Таксония Темная



Белый Глянцевый



1. Фасады с интегрированной хромированной ручкой
2. Внутренний ящик
3. LED-светильник интегрированный в зеркало



Эта модель в других размерах

с раковинами 80 см.

стр. 128

Схема подключения:

- A — место подключения электрического провода
- B — место крепления навесов
- C — место для вывода труб водоснабжения
- D — место для вывода трубы канализации

*На данной модели тумбы-умывальника дополнительно предусмотрено нижнее подключение труб водоснабжения и канализации.



Скачать
3D модель

Наименование	Габариты ш*в*г (мм)	Цвет / артикул	Вес нетто (кг)	Комплектация
Зеркало-шкаф Капри 60	600x850x150	белый / 1A230302KP010 таксония темная / 1A230302KPDB0 бетон пайн / 1A230302KPDА0	16,5	навес – 2
Комод Капри 60	550x213x429	белый / 1A231003KP010 таксония темная / 1A231003KPDB0 бетон пайн / 1A231003KPDА0	12,9	ручка – 1
Тумба-умывальник Капри 60	550x505x429	белый / 1A230101KP010 таксония темная / 1A230101KPDB0 бетон пайн / 1A230101KPDА0	20,35	
Шкаф-колонна Капри	300x1630x265	белый / 1A230503KP01 таксония темная / 1A230503KPDB бетон пайн / 1A230503KPDА	24,2	полка вкладная – 1, полка стеклянная – 3, ручка – 1, навес – 2



AQUATON

РЕНЕ 60

Стиль интерьера

СОВРЕМЕННЫЙ, ХАЙ ТЕК

Дизайн коллекции основан на лаконичных формах, сочетании благородных текстур дерева и глянцевых белых фасадов.

Интегрированные в фасад ручки позволяют сохранить минималистичный вид мебели.



Текстура фасадов:



Белый Глянцевый
Грецкий Орех



1 Белые глянцевые фасады с элементами из темного дерева

2 Интегрированные в фасад ручки

3 Встроенные LED-светильники

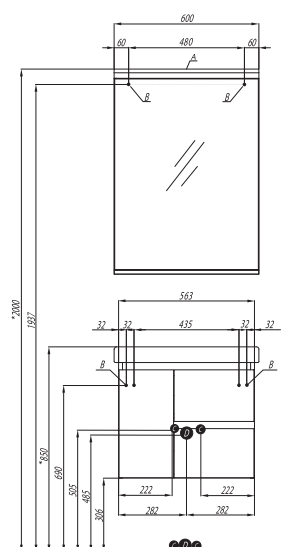


Схема подключения:

- A — место подключения электрического провода
- B — место крепления навесов
- C — место для вывода труб водоснабжения
- D — место для вывода трубы канализации

*На данной модели тумбы-умывальника дополнительно предусмотрено нижнее подключение труб водоснабжения и канализации.



Эта модель в других размерах

с раковинами 80 см.

стр. 132



Скачать
3D модель

Наименование	Габариты ш*в*г (мм)	Цвет / артикул	Вес нетто (кг)	Комплектация
Зеркало Рене 60	115x600x850	1A222302NR010	10,1	Светодиодный светильник — 1, интегрированная полка — 1,
Тумба-умывальник Рене 60	401x563x490	1A222101NRC80/ Белый /Грецкий орех	18,6	Полка — 1, ручка — 3, навес — 2, ящик — 2, Фасад-створка — 1 (петли с интегрированной системой плавного закрывания), Фасад ящика - 2 (направляющие с интегрированной системой плавного закрывания)
Умывальник «Fest 60»	608x222x403	1AX167WBXX000	17,3	
Шкаф-колонна Рене	250x310x1694	1A222003NRC80/ Белый /Грецкий орех	23,4	Полка — 4, навес — 2, Фасад-створка — 2, петли с интегрированной системой плавного закрывания



AQUATON

СТОУН 60

Стиль интерьера

СОВРЕМЕННЫЙ, ХАЙ ТЕК

Благодаря отсутствию лицевой фурнитуры модель подойдет для различных интерьеров, подчеркнет функциональность и эстетичный минимализм.

СТОУН сочетает в себе встроенный анодированный алюминиевый профиль, белые глянцевые фасады и древесные текстуры, отражая актуальные тенденции в дизайне мебели для ванной.

Текстура фасадов:



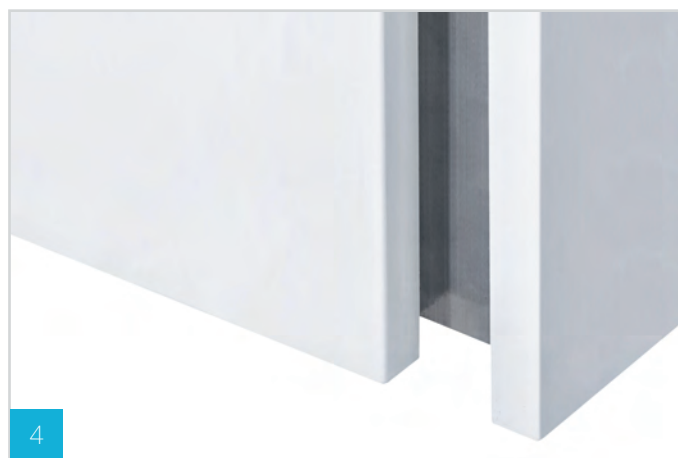
Белый Глянцевый



Грецкий Орех



Сосна Арлингтон



1 Вставка из анодированного алюминиевого профиля

2 Выдвижные ящики и боковая ниша

3 Встроенная подсветка

4. Стекланные полки в шкафу-колонне

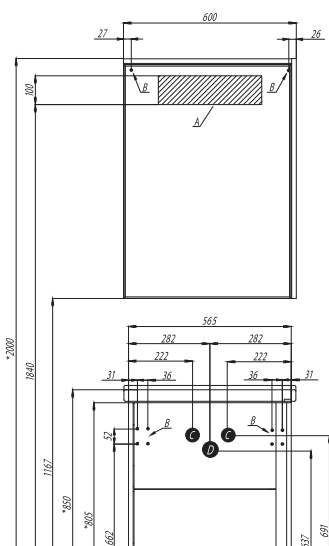


Схема подключения:

- A — место подключения электрического провода
- B — место крепления навесов
- C — место для вывода труб водоснабжения
- D — место для вывода трубы канализации

*На данной модели тумбы-умывальника дополнительно предусмотрено нижнее подключение труб водоснабжения и канализации.



Эта модель в других размерах

с раковинами 80 см.

стр. 136



Скачать
3D модель

Наименование	Габариты ш*в*г (мм)	Цвет / артикул	Вес нетто (кг)	Комплектация
Зеркальный шкаф Стоун 60	600x150x833	белый / 1A231502SX010	16.2	полка вкладная – 2 шт, навес – 2шт
		грецкий орех / 1A231502SXC80		
		сосна арлингтон / 1A231502SX850		
Тумба-умывальник Стоун 60	565x442x600	белый / 1A231401SX010	23,1	Навес – 2 шт
		грецкий орех / 1A231401SXC80		
		сосна арлингтон / 1A231401SX850		
Шкаф-колонна Стоун	300x270x1608	белый / 1A228403SX01R	21.9	полка вкладная – 4, навес – 2шт
		грецкий орех / 1A228403SXC80		
		сосна арлингтон / 1A228403SX850		



AQUATON

АМЕРИНА

60 / 60 М / 60 Н

Стиль интерьера

СОВРЕМЕННЫЙ

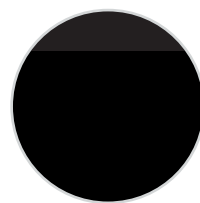
Стильная модель, укомплектованная прямоугольной керамической раковиной с широкой чашей.

Выпускается в трех видах: АМЕРИНА – подвесная модель с 2 ящиками, АМЕРИНА М – модель на ножках с 3 ящиками, и АМЕРИНА Н – модель на ножках с 2 ящиками. Комплект дополняют подвесные шкафы: колонна и полуколонна. В шкафчике имеются два нижних ящика с декоративной внутренней отделкой.

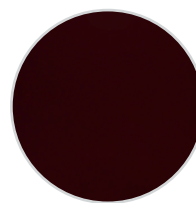
Текстура фасадов:



Белый Глянцевый



Черный Глянцевый



Темно-коричневый





1. Глянцевые фасады
2. Хромированная фурнитура
3. Зеркало с LED-подсветкой
4. Дополнительный ящик – у моделей АМЕРИНА Н

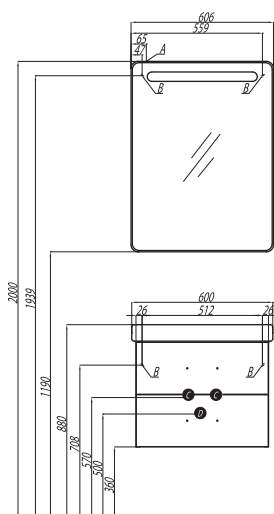


Схема подключения:

- A – место подключения электрического провода
- B – место крепления навесов
- C – место для вывода труб водоснабжения
- D – место для вывода трубы канализации

* Рекомендуемая высота навешивания

** Высота установки с раковиной Тигода 60

АМЕРИНА 60



Скачать
3D модель



Эта модель в других размерах

с раковинами 80 см.

стр. 140

с раковинами 70 см.

стр. 204

Наименование	Габариты ш*в*г (мм)	Цвет / артикул	Вес нетто (кг)	Комплектация
Зеркало-шкаф «Америна 60» левый	606x810x140	белый /1A135302AM01L	16,5	полка стеклянная – 2
Зеркало-шкаф «Америна» 60 правый	606x810x140	белый /1A135302AM01R	16,5	полка стеклянная – 2
Тумба «Америна 60»	560x460x439	белый /1A135401AM010 темно-коричневый /1A135401AM430 черный /1A135401AM950	22	навес – 2, ручка – 2
Умывальник «Тигода 60»	610x195x480	белый /1WH302082	17,5	
Полуколонна подвесная «Америна»	344x899x322	белый /1A137803AM010 темно-коричневый /1A137803AM430 черный /1A137803AM950	22	навес – 2, ручка – 3
Шкаф-колонна подвесная «Америна»	340x1520x318	белый /1A135203AM010 темно-коричневый /1A135203AM430 черный /1A135203AM950	30	навес – 2, ручка – 3, полка стеклянная – 2

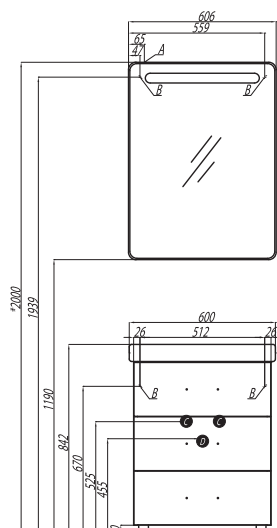


Схема подключения:

- A — место подключения электрического провода
- B — место крепления навесов
- C — место для вывода труб водоснабжения
- D — место для вывода трубы канализации

* Рекомендуемая высота навешивания

** Высота установки с раковиной Тигода 60

АМЕРИНА 60 М



Скачать
3D модель



Эта модель в других размерах

с раковинами 80 см.

стр. 140

с раковинами 70 см.

стр. 204

Наименование	Габариты ш*в*г (мм)	Цвет / артикул	Вес нетто (кг)	Комплектация
Зеркало-шкаф «Америна 60» левый	606x810x140	белый /1A135302AM01L	16,5	полка стеклянная – 2
Зеркало-шкаф «Америна 60» правый	606x810x140	белый /1A135302AM01R	16,5	полка стеклянная – 2
Тумба-умывальник Америна 60 М	564x688x442	белый /1A168901AM010 темно-коричневый /1A168901AM430 черный /1A168901AM950	31,2	ручка – 3, ножка – 2
Умывальник «Тигода 60»	610x195x480	белый/1WH302082	17,5	
Полуколонна подвесная «Америна»	344x899x322	белый /1A137803AM010 темно-коричневый /1A137803AM430 черный /1A137803AM950	22	навес – 2, ручка – 3
Шкаф-колонна подвесная «Америна»	340x1520x318	белый /1A135203AM010 темно-коричневый /1A135203AM430 черный /1A135203AM950	30	навес – 2, ручка – 3, полка стеклянная – 2

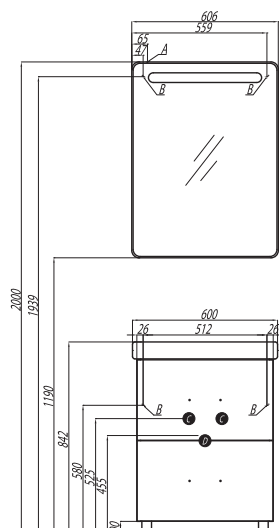


Схема подключения:

- A — место подключения электрического провода
- B — место крепления навесов
- C — место для вывода труб водоснабжения
- D — место для вывода трубы канализации

* Рекомендуемая высота навешивания

** Высота установки с раковиной Тигода 60

АМЕРИНА 60 Н



Скачать
3D модель



Эта модель в других размерах

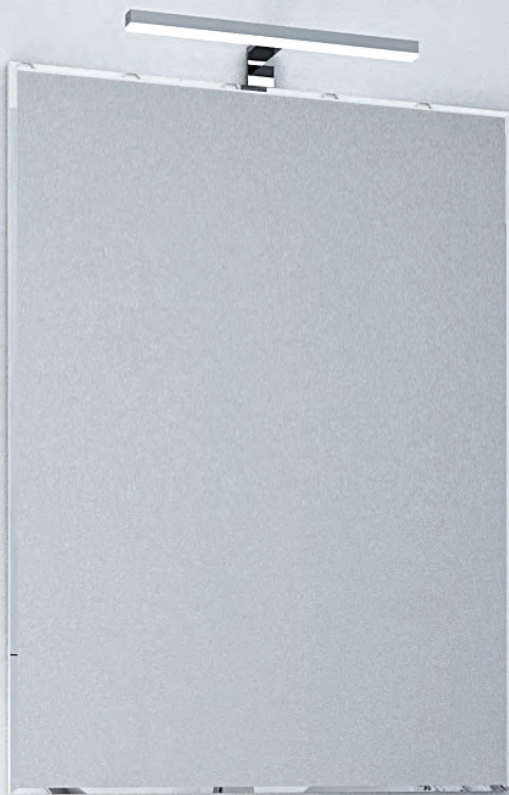
с раковинами 80 см.

стр. 140

с раковинами 70 см.

стр. 204

Наименование	Габариты ш*в*г (мм)	Цвет / артикул	Вес нетто (кг)	Комплектация
Зеркало-шкаф «Америна 60» левый	606x810x140	белый /1A135302AM01L	16,5	полка стеклянная – 2
Зеркало-шкаф «Америна 60» правый	606x810x140	белый /1A135302AM01R	16,5	полка стеклянная – 2
Тумба-умывальник Америна 60 Н	564x688x442	белый /1A169201AM010 темно-коричневый /1A169201AM430 черный /1A169201AM950	31,2	ручка – 2, ножка – 2
Умывальник «Тигода 60»	610x195x480	белый /1WH302082	17,5	
Полуколонна подвесная «Америна»	344x899x322	белый /1A137803AM010 темно-коричневый /1A137803AM430 черный /1A137803AM950	22	навес – 2, ручка – 3
Шкаф-колонна подвесная «Америна»	340x1520x318	белый /1A135203AM010 темно-коричневый /1A135203AM430 черный /1A135203AM950	30	навес – 2, ручка – 3, полка стеклянная – 2



AQUATON

БРУК 60

Стиль интерьера

СОВРЕМЕННЫЙ, ХАЙ ТЕК

Брук — это программа модульной мебели для ванных комнат. Вы можете комбинировать элементы, чтобы создать идеальную комбинацию для вашей ванной.

Выберите комплектацию тумбы — с раковиной или столешницей, зеркало или зеркальный шкаф, скомпонуйте дополнительные предметы и наслаждайтесь красотой и порядком. Модули могут быть как открытыми, так и закрытыми.

В этом разделе — пример комбинации шириной 60 см, для небольших ванных комнат.

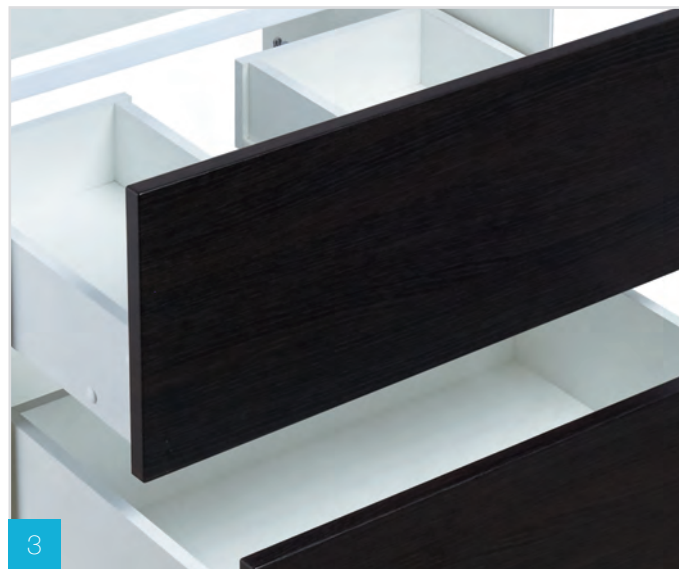
Текстура фасадов:



Дуб Феррара



Дуб Латте



1. Закрытые и открытые модули
2. Бельевая корзина
3. Фасады с текстурой дерева

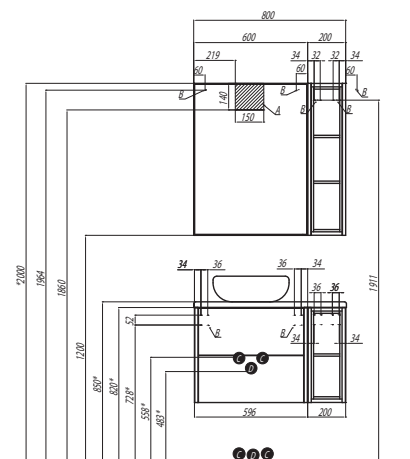


Схема подключения:

- A – место подключения электрического провода
- B – место крепления навесов
- C – место для вывода труб водоснабжения
- D – место для вывода трубы канализации

* Рекомендуемая высота навешивания

** Высота установки с раковиной Тигода 60

На данной модели тумбы-умывальника дополнительно предусмотрено нижнее подключение труб водоснабжения и канализации.



Скачать
3D модель



Эта модель в других размерах

с раковинами 140 см.

стр. 6

с раковинами 80 см.

стр. 152

Наименование	Габариты ш*в*г (мм)	Цвет / артикул	Вес нетто (кг)	Комплектация
Зеркало БРУК 60	600*800*20	белый / 1A200102BC010	8,7	навесы — 2
Модуль под раковину Брук 60	596x500x443	дуб феррара / 1A201901BCDF0 дуб латте / 1A201901BCDL0	23,4	навесы — 2
Столешница БРУК 60	604*30*452	белый / 1A204105BC010	7,5	герметик, втулка под смеситель
Раковина KHROMA	400*400	7327654000	10	
Шкаф одностворчатый БРУК	306*617*230	дуб феррара / 1A202503BCDF0 дуб латте / 1A202503BCDL0	9,4	навесы — 2
Модуль для шкафа БРУК открытый	306*201*230	дуб феррара / 1A202603BCDF0 дуб латте / 1A202603BCDL0	5	комплект для крепления к стене



AQUATON

ЙОРК 60

Стиль интерьера

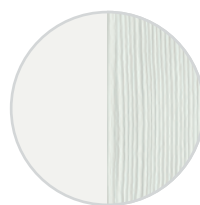
СОВРЕМЕННЫЙ

В основе коллекции — сочетание белого глянца с древесной текстурой.

Оригинальная лицевая фурнитура европейских производителей и доступная цена делают ее идеальным решением для небольшой ванной комнаты. В коллекции спроектированы открытые и закрытые системы хранения — подвесные шкафы и шкафы-колонны.

В тумбе 60 см за распашными фасадами расположена регулируемая полка.

Текстура фасадов:



Белый /
Выбеленное Дерево



Белый /
Ясень Фабрик



1. Цветовое решение на выбор
2. Хромированная фурнитура
3. Белые глянцевые фасады в сочетании с древесной текстурой

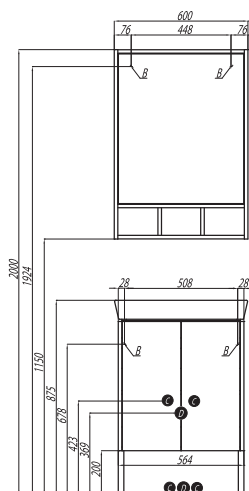


Схема подключения:

- A – место подключения электрического провода
- B – место крепления навесов
- C – место для вывода труб водоснабжения
- D – место для вывода трубы канализации

* Рекомендуемая высота навешивания

** Высота установки с раковиной Тигода 60

На данной модели тумбы-умывальника дополнительно предусмотрено нижнее подключение труб водоснабжения и канализации.



Скачать
3D модель



Эта модель в других размерах

с раковинами 55 см. стр. 330

с раковинами 50 см. стр. 334

Наименование	Габариты ш*в*г (мм)	Цвет / артикул	Вес нетто (кг)	Комплектация
Зеркало Йорк 60 со светильником	600x850x32	1A173702YO010	12,3	навесы – 2
Зеркальный шкаф Йорк 60	600x850x115	белый/выбеленное дерево /1A170102YOAY0	10,3	навесы – 2
Тумба-умывальник Йорк 60	564x598x447	белый/выбеленное дерево / 1A170201YOAY0	20,1	ручка – 2, навесы – 2, ножка – 2
Умывальник "Тигода 60"	610x195x480	белый /1WH302082	17,5	
Комплект опор Йорк	115x220x115	1A170403YO000	0,56	
Шкаф-колонна Йорк открытая	172x1602x230	белый /выбеленное дерево /1A171103YOB50; белый /ясень фабрик /1A171103YOB90	8,05	навесы – 4; полки – 5
Шкаф-колонна Йорк	300x1602x230	белый/ясень фабрик / 1A171203YOAV0 белый/выбеленное дерево /1A171203YOAY1	17,2	навесы – 4; полки – 5
Шкаф двустворчатый Йорк	566x800x230	белый/выбеленное дерево /1A171303YOAY0	13,65	навесы – 2; полки – 2
Шкаф одностворчатый Йорк белый/дуб сонома	300x800x230	белый/выбеленное дерево /1A171403YOAY0	8,5	навесы – 2; полки – 2
Раковина Дрея М-50 см	500x160x380	белый /1AX144WBXX000	11	



AQUATON

ЛИАНА 60М

Стиль интерьера

МОДЕРН

Коллекция для небольших ванных комнат с природными мотивами в орнаментах.

Тумба выпускается в двух модификациях: ЛИАНА – с двумя распашными фасадами, за которой расположена полка и ЛИАНА М – слева установлен распашной фасад, за которым – полочка, а справа – ящик и откидной фасад с бельевой корзиной.

Для комплектации можно выбрать зеркало со светильником или зеркало со шкафчиком с тремя стеклянными полочками.

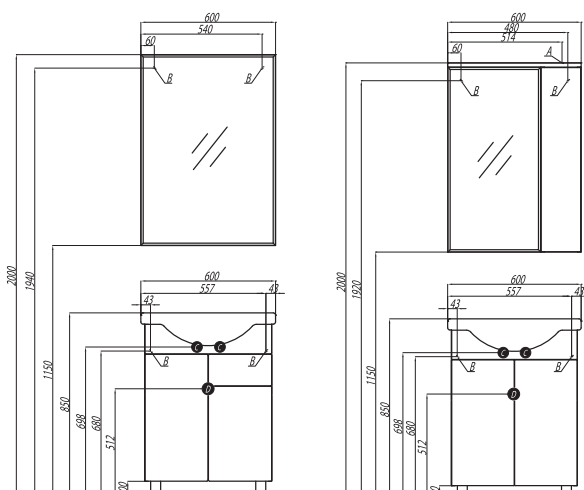
Текстура фасадов:



Белый Глянцевый



- 1 Глянцевые фасады с фрезеровкой
- 2 Хромированная фурнитура
- 3 Регулируемые полки
- 4 Бельевая корзина



Эта модель в других размерах

с раковинами 65 см.

стр. 252

Схема подключения:

- A – место подключения электрического провода
- B – место крепления навесов
- C – место для вывода труб водоснабжения
- D – место для вывода трубы канализации



Скачать
3D модель

Наименование	Габариты ш*в*г (мм)	Цвет / артикул	Вес нетто (кг)	Комплектация
Тумба-умывальник Лиана 60 М	614x700x310	белый /1A162901LL010	16,3	ножка – 2; ручка – 3;
Умывальник «Байкал-60»	657x175x475	белый /1WH109652	13	
Светильник навесной Anaiss	130x100x100	1AX018SVXX000	0,58	
Шкаф двухстворчатый Лиана	601x819x218	белый /1A153003LL010	17,1	ручка – 2
Шкаф одностворчатый Лиана правый	300x819x218	белый /1A153103LL01R	10,4	ручка – 1
Шкаф-колонна подвесная Лиана левая	300x1640x280	белый /1A163003LL01L	23,6	полкодержатель – 16; ручка – 2



AQUATON



ОНДА 60

Стиль интерьера

РЕТРО

Простое решение для типовых ванных комнат, с нейтральным рисунком и четкими геометрическими линиями. Регулируемые по высоте ножки и идеальная глянцевая поверхность позволяют этой мебели стать небольшим, но весомым украшением любой ванной комнаты.

Текстура фасадов:



Белый Глянцевый



1. Глянцевые фасады с фрезеровкой
2. Хромированная фурнитура
3. Регулируемые ножки

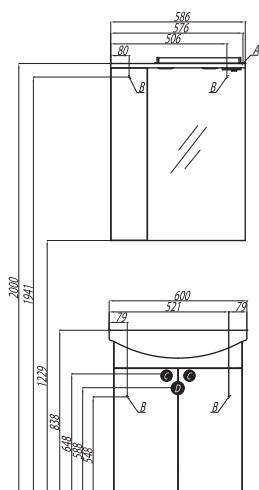


Схема подключения:

- A – место подключения электрического провода
- B – место крепления навесов
- C – место для вывода труб водоснабжения
- D – место для вывода трубы канализации



Скачать
3D модель

Наименование	Габариты ш*в*г (мм)	Цвет / артикул	Вес нетто (кг)	Комплектация
Зеркало-шкаф «ОНДА» левое	586x798x172	белый /1A009802ON01L	13,2	полка – 1, ручка – 1
Зеркало-шкаф «ОНДА» правое	586x798x172	белый /1A009802ON01R	13,2	полка – 1, ручка – 1
Тумба «Онда 60»	560x720x299	белый /1A122801ON010	15,6	ножка – 2, навес – 2, полка – 1, ручка – 2;
Раковина «Аквапель» 60 см	610x185x460	белый /1WH110195	14	



AQUATON

РИМИНИ 60

Стиль интерьера

СОВРЕМЕННЫЙ, ХАЙ ТЕК

Лаконичная модель со стеклянными панелями на фасадах.

В тумбе установлены два ящика с системой плавного закрывания: нижний ящик для больших предметов, а верхний, имеющий удобную систему организации пространства, – для мелких аксессуаров.

В зеркале за гравировкой установлена подсветка по периметру.

Текстура фасадов:



Белый Глянцевый



1. Зеркало с подсветкой, сенсорным выключателем и системой Anti-Steam
2. Фасады со стеклянными панелями
3. Ящик с органайзером
4. Ящики с системой Push-to-open
5. Покраска корпусов с обеих сторон.

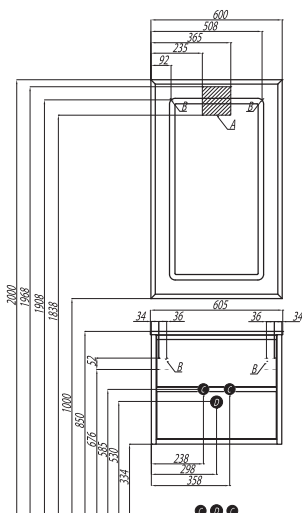


Схема подключения:

- A — место подключения электрического провода
- B — место крепления навесов
- C — место для вывода труб водоснабжения
- D — место для вывода трубы канализации

*На данной модели тумбы-умывальника дополнительно предусмотрено нижнее подключение труб водоснабжения и канализации.



Скачать
3D модель



Эта модель в других размерах

с раковинами 100 см.

стр. 62

с раковинами 80 см.

стр. 178

Наименование	Габариты ш*в*г (мм)	Цвет / артикул	Вес нетто (кг)	Комплектация
Зеркало Римини 60	600x1000x32	1A177602RN010	13	
Тумба-умывальник Римини 60	596x500x445	белый / 1A226601RN010 черный глянец / 1A226601RN950	25,7	коврики против скольжения- 3
Victoria Unik раковина 600 мм	460x605x180	732782100Y	12	
VICTORIA-N раковина столешница	460x600	732799E000	20	



AQUATON



СИЛЬВА 60

Стиль интерьера

СОВРЕМЕННЫЙ, МОДЕРН

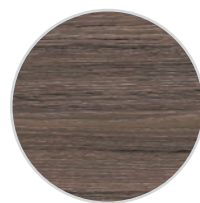
Коллекция СИЛЬВА объединяет практичность и красоту: фасады с отделкой под дерево сочетаются с врезными хромированными ручками.

Фасады выпускаются в трех оттенках: полярный дуб, дуб маккиато и дуб фьорд. Дополнить тумбу можно подвесными шкафом-колонной или полуколонной.

Текстура фасадов:



Дуб Полярный



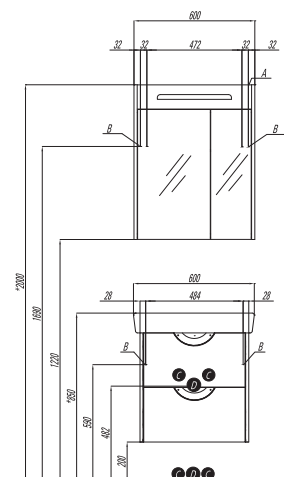
Дуб Макиато



Дуб Фьорд



1. Фасады с текстурой дерева
2. Хромированные детали
3. Подсветка зеркала
4. Регулируемые стеклянные полки



Эта модель в других размерах

с раковинами 50 см.

стр. 348

Схема подключения:

- A — место подключения электрического провода
- B — место крепления навесов
- C — место для вывода труб водоснабжения
- D — место для вывода трубы канализации

*На данной модели тумбы-умывальника дополнительно предусмотрено нижнее подключение труб водоснабжения и канализации.



Скачать
3D модель

Наименование	Габариты ш*в*г (мм)	Цвет / артикул	Вес нетто (кг)	Комплектация
Шкаф-колонна подвесная «Римини»	350x1680x276	белый /1A134603RN010	36,6	навесы – 4; стеклянные полки – 4
Зеркальный шкаф «Сильва 60»	600x780x140	дуб макиато /1A216202SIW50 дуб полярный /1A216202SIW70 дуб фьорд /1A216202SIW60	15,5	регулируемая стеклянная полка – 2; полкодержатель – 8; навесы – 2
Ножки для тумбы-умывальника «Сильва»	85x50x280	1A222703SI000	0,3	опоры – 2
Тумба-умывальник «Сильва 60»	540x560x395	дуб макиато /1A211801SIW50 дуб полярный /1A211801SIW70 дуб фьорд /1A211801SIW60	20	навесы – 2
Умывальник «Нео-60»	600x445x170	1WH302186	15,42	
Шкаф-колонна «Сильва» левый	320x1500x310	дуб макиато /1A215603SIW5L дуб полярный /1A215603SIW7L дуб фьорд /1A215603SIW6L	28,8	регулируемая полка – 2; полкодержатель – 8; навесы – 2
Шкаф-колонна «Сильва» правый	320x1500x310	дуб макиато /1A215603SIW5R дуб полярный /1A215603SIW7R дуб фьорд /1A215603SIW6R	28,8	регулируемая полка – 2; полкодержатель – 8; навесы – 2
Шкафчик «Сильва» левый	320x772x310	дуб макиато /1A215703SIW5L дуб полярный /1A215703SIW7L дуб фьорд /1A215703SIW6L	14,5	



AQUATON

ДЖИММИ 57М

Стиль интерьера

РЕТРО

Коллекция для небольших ванных комнат выполнена в традиционном стиле и белом цвете. В тумбе за распашными фасадами установлена регулируемая по высоте полка. В зеркале предусмотрена верхняя панель с подсветкой, а за фасадом установлена полка. Тумба имеет 3 варианта исполнения, два из которых ДЖИММИ М и ДЖИММИ У — с распашными фасадами, отличающимися по форме, а также вариант с выдвижным ящиком внизу справа ДЖИММИ.

Текстура фасадов:



Белый Глянцевый



1. Глянцевые фасады с фрезеровкой
2. Хромированная фурнитура
3. Подсветка зеркала
4. Регулируемые ножки

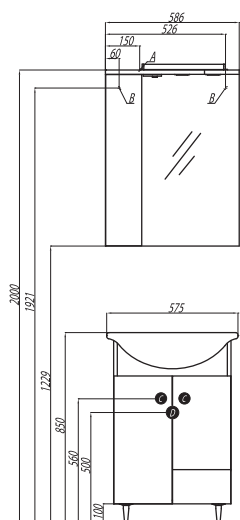


Схема подключения:

- A – место подключения электрического провода
- B – место крепления навесов
- C – место для вывода труб водоснабжения
- D – место для вывода трубы канализации

ДЖИММИ 57



Скачать
3D модель

Наименование	Габариты ш*в*г (мм)	Цвет / артикул	Вес нетто (кг)	Комплектация
Зеркало-шкаф ДЖИММИ 57 левый/правый	586x798x175	Белый /1A034002DJ01L/ Белый /1A034002DJ01R	12,8	светильник галогеновый – 2, трансформатор – 1, выключатель – 1, розетка – 1, полка – 1, ручка – 1
Раковина CLASSIC-55 B	555x460x210	1AХ015WBХХ000	15,77	
Тумба-умывальник «ДЖИММИ 57»	522x820x300	белый /1A068201DJ010	17	полка – 1, ручка – 2, ножка – 4;

ДЖИММИ 57 М

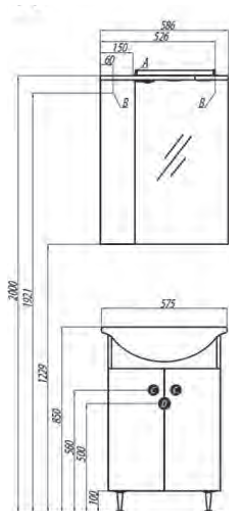


Схема подключения:

- A — место подключения электрического провода
- B — место крепления навесов
- C — место для вывода труб водоснабжения
- D — место для вывода трубы канализации

* Рекомендуемая высота навешивания

** Высота установки с раковиной Тигода 60



Скачать
3D модель

Наименование	Габариты ш*в*г (мм)	Цвет / артикул	Вес нетто (кг)	Комплектация
Зеркало-шкаф ДЖИММИ 57 левый/правый	586x798x175	Белый /1A034002DJ01L/ Белый /1A034002DJ01R	12,8	светильник галогеновый – 2, трансформатор – 1, выключатель – 1, розетка – 1, полка – 1, ручка – 1
Раковина CLASSIC-55 B	555x460x210	1AX015WBXX000	15,77	
Тумба-умывальник «ДЖИММИ 57 М»	522x720x300	белый /1A068301DJ010	17	полка – 1, ручка – 2, ножка – 4;

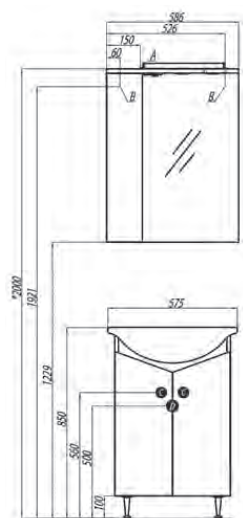


Схема подключения:

- A — место подключения электрического провода
- B — место крепления навесов
- C — место для вывода труб водоснабжения
- D — место для вывода трубы канализации

* Рекомендуемая высота навешивания

** Высота установки с раковиной Тигода 60

ДЖИММИ 57 У



Скачать
3D модель

Наименование	Габариты ш*в*г (мм)	Цвет / артикул	Вес нетто (кг)	Комплектация
Зеркало-шкаф ДЖИММИ 57 левый/правый	586x798x175	Белый /1A034002DJ01L/ Белый /1A034002DJ01R	12,8	светильник галогеновый – 2, трансформатор – 1, выключатель – 1, розетка – 1, полка – 1, ручка – 1
Раковина CLASSIC-55 B	555x460x210	1AX015WBXX000	15,77	
Тумба-умывальник «ДЖИММИ 57 У»	522*820*300	белый /1A068401DJ010	17	полка – 1, ручка – 2, ножка – 4;



AQUATON

ЙОРК 55/55 М

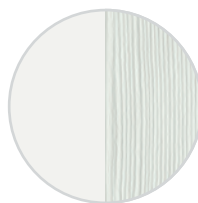
Стиль интерьера

СОВРЕМЕННЫЙ

В основе коллекции — сочетание белого глянца с древесной текстурой. Оригинальная лицевая фурнитура европейских производителей и доступная цена делают ее идеальным решением для небольшой ванной комнаты. В коллекции спроектированы открытые и закрытые системы хранения — подвесные шкафы и шкафы-колонны.

В тумбе 55 см установлены два выдвижных ящика.

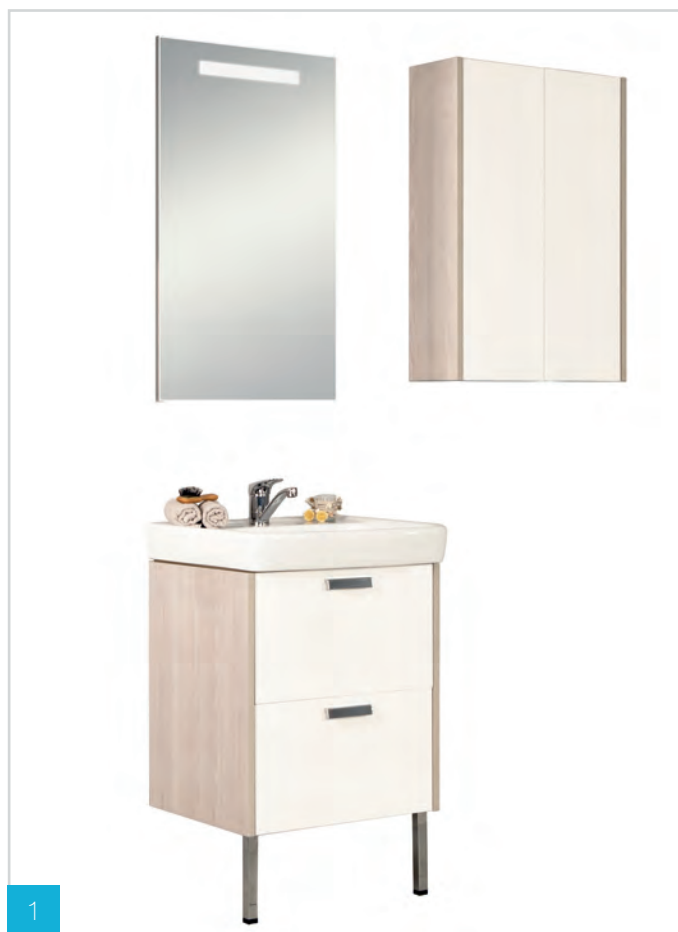
Текстура фасадов:



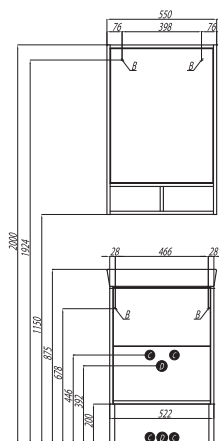
Белый /
Выбеленное Дерево



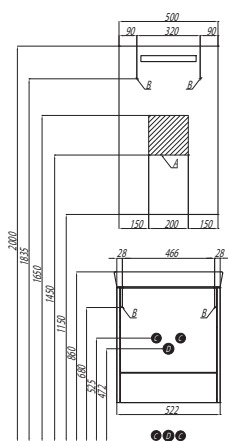
Белый /
Ясень Фабрик



1. Цветовое решение на выбор
2. Хромированная фурнитура
3. Белые глянцевые фасады в сочетании с древесной текстурой



ЙОРК 55



ЙОРК 55 М

Схема подключения:

- A — место подключения электрического провода
- B — место крепления навесов
- C — место для вывода труб водоснабжения
- D — место для вывода трубы канализации

*На данной модели тумбы-умывальника дополнительно предусмотрено нижнее подключение труб водоснабжения и канализации.

ЙОРК 55 /55 М



Эта модель в других размерах

с раковинами 60 см.

стр. 304

с раковинами 50 см.

стр. 334

Наименование	Габариты ш*в*г (мм)	Цвет / артикул	Вес нетто (кг)	Комплектация
Зеркальный шкаф Йорк 55	550x850x115	белый/ясень фабрик /1A173202YOAV0	11,25	навесы – 2
Тумба-умывальник Йорк 55	522x598x447	белый/ясень фабрик /1A170501YOAV0	20,5	ручка – 2, навесы – 2, ножка – 2
Тумба-умывальник Йорк 55 М	522x598x345	белый/ясень фабрик /1A170801YOAV0	15,1	ручка – 2, навесы – 2
Умывальник "Тигода" 550x475 мм	550x180x475	белый /1WH302126	14,7	
Умывальник "Тигода-55" мини	550x165x380	белый /1WH302127	12,3	
Комплект опор Йорк	115x220x115	1A170403YO000	0,55	
Шкаф-колонна Йорк открытая	172x1602x230	белый/выбеленное дерево /1A171103YOB50 белый/ясень фабрик /1A171103YOB90	8,05	навесы – 4; полки – 5
Шкаф-колонна Йорк	300x1602x230	белый/ясень фабрик /1A171203YOAV0 белый/выбеленное дерево /1A171203YOAY1	17,2	навесы – 4
Шкаф двустворчатый Йорк	566x800x230	белый/ясень фабрик /1A171303YOAV0 белый/выбеленное дерево /1A171303YOAY0	13,6	навесы – 2
Шкаф одностворчатый Йорк	300x800x230	белый/выбел дерево /1A171403YOAY0	8,5	навесы – 2
Раковина Дрея М-50 см	500x160x380	белый /1AX144WBXX000	11	



AQUATON

ЙОРК 50

Стиль интерьера

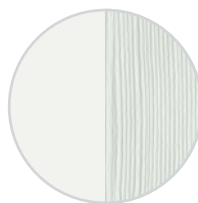
СОВРЕМЕННЫЙ

В основе коллекции — сочетание белого глянца с древесной текстурой.

Оригинальная лицевая фурнитура европейских производителей и доступная цена делают ее идеальным решением для небольшой ванной комнаты. В коллекции спроектированы открытые и закрытые системы хранения — подвесные шкафы и шкафы-колонны.

Компактная тумба 50 см комплектуется распашным фасадом.

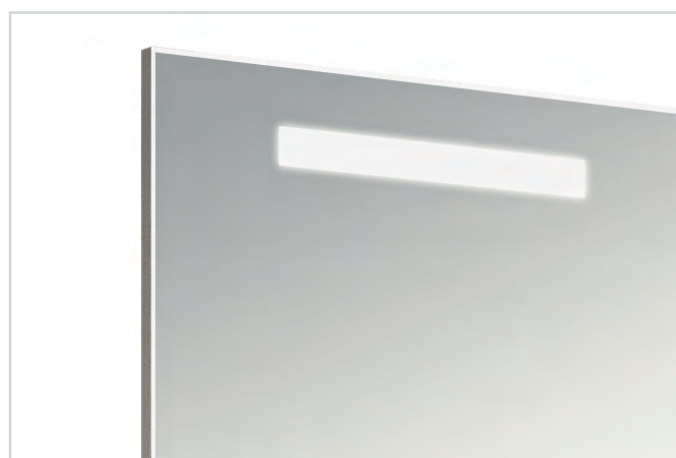
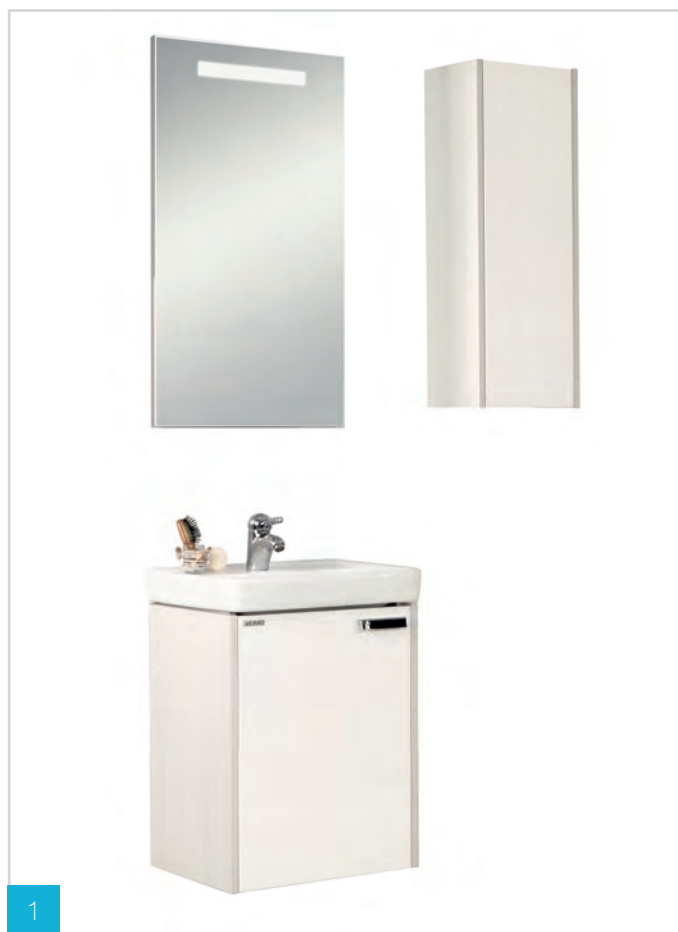
Текстура фасадов:



Белый /
Выбеленное Дерево



Белый /
Ясень Фабрик



1. Цветовое решение на выбор
2. Хромированная фурнитура
3. Белые глянцевые фасады в сочетании с древесной текстурой

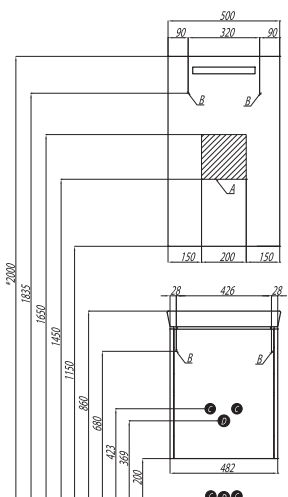


Схема подключения:

- A — место подключения электрического провода
- B — место крепления навесов
- C — место для вывода труб водоснабжения
- D — место для вывода трубы канализации

*На данной модели тумбы-умывальника дополнительно предусмотрено нижнее подключение труб водоснабжения и канализации.



Эта модель в других размерах

с раковинами 60 см.	стр. 304
с раковинами 55 см.	стр. 330

Наименование	Габариты ш*в*г (мм)	Цвет / артикул	Вес нетто (кг)	Комплектация
Зеркальный шкаф Йорк 50	500x850x115	белый/выбеленное дерево /1A170002Y0AY0	10,3	ручка – 1, навесы – 2
Тумба-умывальник Йорк 50 М	482x598x342	белый/выбеленное дерево /1A170901Y0AY0	12,4	ручка – 1, навесы – 2
Зеркало Йорк 50	500x850x16	1A171002Y0010	9,5	
Зеркало Йорк 50 со светильником	500x850x32	1A173002Y0010	8,1	навесы – 2
Комплект опор Йорк	115x220x115	1A170403Y0000	0,56	
Шкаф-колонна Йорк открытая	172x1602x230	белый/выбеленное дерево /1A171103Y0B50 белый/ясень фабрик /1A171103Y0B90	8,05	навесы – 4
Шкаф-колонна Йорк	300x1602x230	белый/ясень фабрик / 1A171203Y0AV0 белый/выбеленное дерево /1A171203Y0AY1	17,2	навесы – 4
Шкаф двустворчатый Йорк	566x800x230	белый/ясень фабрик /1A171303Y0AV0 белый/выбеленное дерево /1A171303Y0AY0	13,6	навесы – 2
Шкаф одностворчатый Йорк	300x800x230	белый/выбел дерево /1A171403Y0AY0	8,5	навесы – 2
Раковина Дрея М-50 см	500x160x380	белый /1AX144WBXX000	11	



AQUATON

АРИЯ

50/ 50 М/ 50 Н

Стиль интерьера

СОВРЕМЕННЫЙ, МОДЕРН

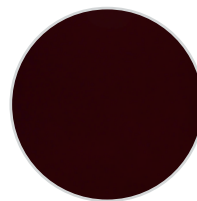
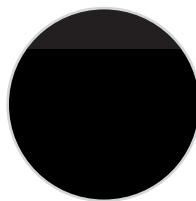
Коллекция комплектуется стильной раковиной с выступающей чашей.

В тумбе за фасадом расположен ящик с системой организации пространства. Ящик установлен на направляющие полного выдвижения, благодаря чему им удобно пользоваться.

Текстура фасадов:



Белый Глянцевый



Черный Глянцевый Темно-коричневый



1. Глянцевые фасады
2. Хромированная фурнитура
3. Бельевая корзина
4. Ящик для аксессуаров – у моделей АРИЯ Н

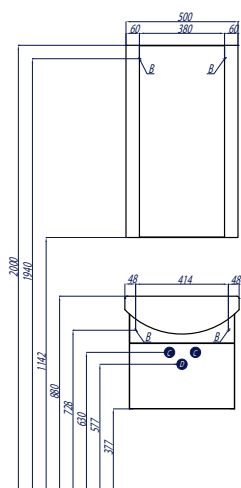


Схема подключения:

- A — место подключения электрического провода
- B — место крепления навесов
- C — место для вывода труб водоснабжения
- D — место для вывода трубы канализации



Скачать
3D модель

АРИЯ 50



Эта модель в других размерах

с раковинами 80 см. стр. 124

с раковинами 65 см. стр. 212

Наименование	Габариты ш*в*г (мм)	Цвет / артикул	Вес нетто (кг)	Комплектация
Зеркало «Ария 50»	500x856x21	белый /1A140102AA010 темно-коричневый /1A140102AA430 черный глянец /1A140102AA950	9	навесы – 2
Тумба-умывальник подвесная «Ария 50»	470x442x309	темно-коричневый /1A140301AA430 черный глянец /1A140301AA950 белый /1A140301AA010	13,3	ручка – 1; усиленные навесы – 2;
Раковина «Смайл 50»	505x190x445	белый /1WH207781	12	
Светильник «ВИРДЖИНИЯ»		хром/1WH301853	15,30	

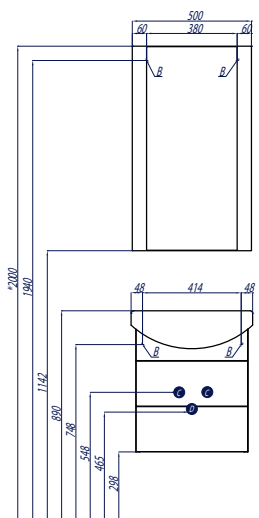


Схема подключения:

- A — место подключения электрического провода
- B — место крепления навесов
- C — место для вывода труб водоснабжения
- D — место для вывода трубы канализации

АРИЯ 50 М



Скачать
3D модель



Эта модель в других размерах

с раковинами 80 см.

стр. 124

с раковинами 65 см.

стр. 212

Наименование	Габариты ш*в*г (мм)	Цвет / артикул	Вес нетто (кг)	Комплектация
Зеркало «Ария 50»	500x856x21	белый /1A140102AA010 темно-коричневый /1A140102AA430 черный глянец /1A140102AA950	9	навесы – 2
Шкаф-колонна подвесная АРИЯ	340*1623*299	белый /1A134403AA010 темно-коричневый /1A134403AA430 черный /1A134403AA950	28,8	ручка – 2, полка – 2, навес – 2; бельевая корзина – 1
Тумба-умывальник подвесная «Ария 50 М»	594x542x309	черный глянец /1A140001AA950 белый /1A140001AA010 темно-коричневый /1A140001AA430	13,3	ручка – 2
Раковина Смайл-50	505x190x445	белый /1WN207781	12	
Светильник «ВИРДЖИНИЯ», хром		хром/1WN301853	15,30	
Шкаф-колонна подвесная «АРИЯ М»	340*1710*316	Белый /1A124403AA010 темно-коричневый /1A124403AA430 Черный /1A124403AA950	28,8	ручка – 2, полки стеклянные – 2, навесы – 2

АРИЯ 50/ 50 М/ 50 Н

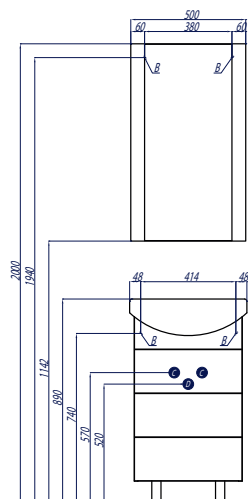


Схема подключения:

- A — место подключения электрического провода
- B — место крепления навесов
- C — место для вывода труб водоснабжения
- D — место для вывода трубы канализации



Скачать
3D модель

АРИЯ 50 Н



Эта модель в других размерах

с раковинами 80 см.

стр. 124

с раковинами 65 см.

стр. 212

Наименование	Габариты ш*в*г (мм)	Цвет / артикул	Вес нетто (кг)	Комплектация
Зеркало «Ария 50»	500x856x21	белый /1A140102AA010 темно-коричневый /1A140102AA430 черный глянец /1A140102AA950	9	навесы – 2
Тумба-умывальник «Ария 50 Н»	466x733x309	белый /1A140201AA010 темно-коричневый /1A140201AA430 черный глянец /1A140201AA950	19,7	ручка – 3; ножка – 2;
Раковина Смайл-50	505x190x445	белый /1WH207781	12	
Светильник «ВИРДЖИНИЯ», хром		хром/1WH301853	15,30	
Шкаф-колонна АРИЯ Н	340*2000*316	белый /1A124303AA010 темно-коричневый /1A124303AA430 черный /1A124303AA950	35,60	ручка – 3, полки стеклянные – 2; ножка – 2; навесы – 2



AQUATON

ПАНДА 50

Стиль интерьера

МОДЕРН

Особенность компактной модели ПАНДА в оригинальной форме дверей тумбы, которые, благодаря фрезеровке, не требуют установки ручек.

Фрезеровка на фасаде зеркального шкафа поддерживает орнамент тумбы.

Текстура фасадов:



Белый Глянцевый





- 1 Глянцевые фасады с фрезеровкой
- 2 Подсветка зеркала
- 3 Регулируемые ножки

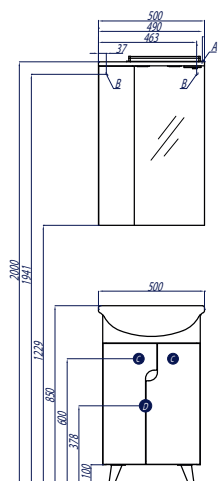


Схема подключения:

- A – место подключения электрического провода
- B – место крепления навесов
- C – место для вывода труб водоснабжения
- D – место для вывода трубы канализации



Скачать
3D модель

Наименование	Габариты ш*в*г (мм)	Цвет / артикул	Вес нетто (кг)	Комплектация
Зеркало-шкаф «ПАНДА 50» левое	500x798x172	белый / 1A007402PD01L	12,4	полка – 1
Зеркало-шкаф «ПАНДА 50» правое	500x798x172	белый / 1A007402PD01R	12,4	полка – 1
Тумба-умывальник «ПАНДА 50»	460x720x279	белый / 1A053701PD010	14,2	полка – 1, ножка – 4;



AQUATON

РИКО 50

Стиль интерьера

СОВРЕМЕННЫЙ, ХАЙ ТЕК

Коллекция РИКО – это простые функциональные формы для создания доступного комфорта.

Белоснежный цвет фасадов в сочетании со вставками и боковыми стенками цвета «Ясень фабрик» придадут ванной ощущение свежести и чистоты. Коллекция комплектуется глубокой выступающей раковиной.

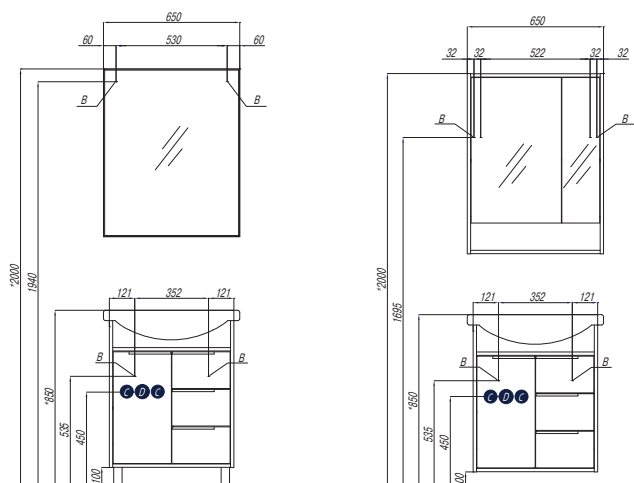
Текстура фасадов:



Белый Глянцевый/
Ясень Фабрик



1. Фурнитура — матовый металл
2. Зеркало с открытой полкой
3. Глянцевые фасады
4. Регулируемые полки



Эта модель в других размерах

с раковинами 80 см. стр. 174

с раковинами 65 см. стр. 264

Схема подключения:

- A – место подключения электрического провода
- B – место крепления навесов
- C – место для вывода труб водоснабжения
- D – место для вывода трубы канализации



Скачать
3D модель

Наименование	Габариты ш*в*г (мм)	Цвет / артикул	Вес нетто (кг)	Комплектация
Зеркало-шкаф «Рико 50»	510x860x135	белый/ясень фабрик /1A212302RIB90	12,8	регулируемая полка – 2, полкодержатель – 8, навесы – 2
Зеркало «Рико 50»	500x800x20	белый /1A216302RI010	7,9	навесы – 2
Тумба-умывальник «Рико 50»	466x309x720	белый/ясень фабрик /1A212401RIB90	12,8	регулируемая полка – 1, регулируемая хромированная опора – 4
Раковина «Смайл-50»	505x190x445	белый /1WH207781	12	
Шкаф-колонна «Рико»	1000x150x450	белый/ясень фабрик /1A216603RIB90	23,4	регулируемая полка – 3, полкодержатель – 12, навесы – 2



AQUATON

СИЛЬВА 50

Стиль интерьера

СОВРЕМЕННЫЙ, МОДЕРН

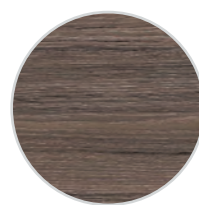
Коллекция СИЛЬВА сочетает практичность и красоту: фасады с отделкой под дерево сочетаются с врезанными хромированными ручками. Фасады выпускаются в трех оттенках: полярный дуб, дуб маккиато и дуб фьорд.

Дополнить тумбу можно подвесными шкафом-колонной или полуколонной.

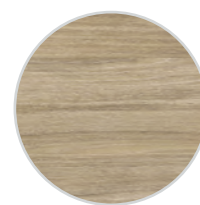
Текстура фасадов:



Дуб Полярный



Дуб Макиато



Дуб Фьорд



1. Фасады с текстурой дерева
2. Хромированные детали
3. Подсветка зеркала
4. Регулируемые стеклянные полки

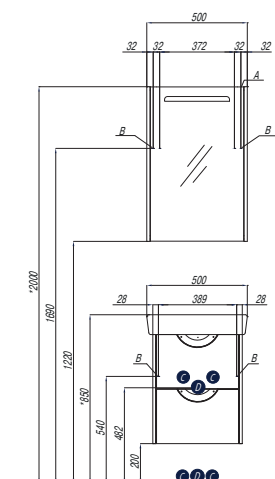


Схема подключения:

- A – место подключения электрического провода
- B – место крепления навесов
- C – место для вывода труб водоснабжения
- D – место для вывода трубы канализации



Эта модель в других размерах

с раковинами 60 см.

стр. 316



Скачать
3D модель

Наименование	Габариты ш*в*г (мм)	Цвет / артикул	Вес нетто (кг)	Комплектация
Зеркальный шкаф «Сильва 50»	500x780x140	дуб макиато /1A215502SIW5L дуб полярный /1A215502SIW7L дуб фьорд /1A215502SIW6L	13,4	регулируемая стеклянная полка – 2; полкодержатель – 8; навесы – 2
Тумба-умывальник «Сильва 50»	445x560x387	дуб макиато /1A211701SIW50 дуб полярный /1A211701SIW70 дуб фьорд /1A211701SIW60	18	навесы – 2
Умывальник «Нео-50»	500x430x170	белый /1WH302184	14,2	
Шкаф-колонна «Сильва» левый	320x1500x310	дуб макиато /1A215603SIW5L дуб полярный /1A215603SIW7L дуб фьорд /1A215603SIW6L	28,8	регулируемая полка – 2; полкодержатель – 8; навесы – 2
Шкаф-колонна «Сильва» правый	320x1500x310	дуб макиато /1A215603SIW5R дуб полярный /1A215603SIW7R дуб фьорд /1A215603SIW6R	28,8	регулируемая полка – 2; полкодержатель – 8; навесы – 2
Шкафчик «Сильва» левый	320x772x310	дуб макиато /1A215703SIW5L дуб полярный /1A215703SIW7L дуб фьорд /1A215703SIW6L	14,5	



AQUATON

ЭММА 46

Стиль интерьера

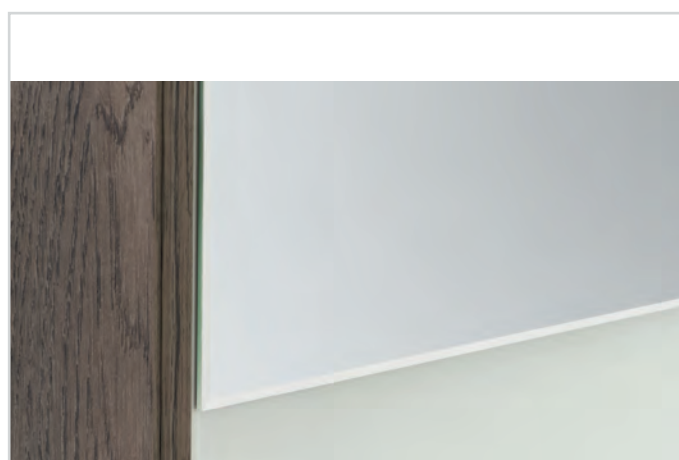
СОВРЕМЕННЫЙ

ЭММА – идеальное решение для компактных ванных комнат. В модели гармонично сочетается структура натурального дерева с белой глянцевой отделкой. Отсутствие ручек позволяет использовать комплект мебели в различных интерьерах. Нижняя матовая часть зеркального фасада позволяет избежать следов пальцев при ежедневном открывании.

Текстура фасадов:



Белый Глянцевый/
Дуб Наварра



- 1. Фасады с текстурой дерева, компактные размеры
- 2. Система Push-to-open
- 3. Регулируемые полки

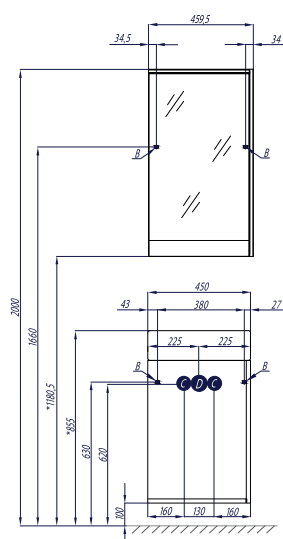


Схема подключения:

- A – место подключения электрического провода
- B – место крепления навесов
- C – место для вывода труб водоснабжения
- D – место для вывода трубы канализации



Скачать
3D модель

Наименование	Габариты ш*в*г (мм)	Цвет / артикул	Вес нетто (кг)	Комплектация
Зеркало Вита	460x820x20	1A221902VTD10 / белый глянец/ ясень шимо	7,1	навес – 2
Тумба-умывальник Вита	447x447x243	1A221401VTD70 / белый глянец/ ясень шимо	8,18	Ручка – 1, навес – 2
Раковина Эрис 46	465x130x260	1WH301972	8,1	



AQUATON

БЭЛЛА 46

Стиль интерьера

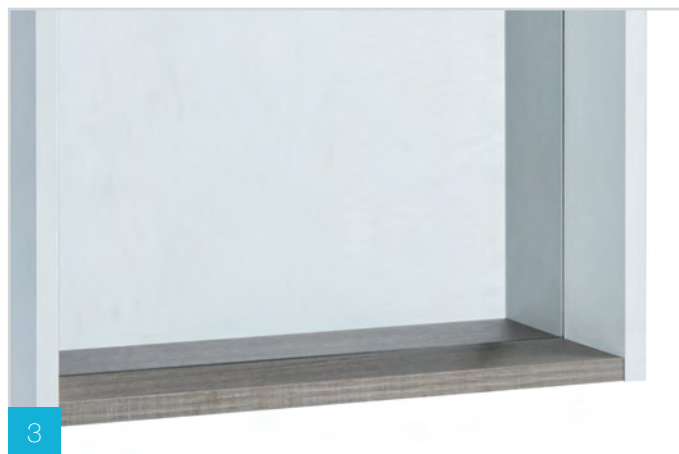
СОВРЕМЕННЫЙ, ХАЙ ТЕК

Коллекция компактной мебели для небольших ванн. Раковина напольной тумбы Белла приподнята за счет цоколя цвета «джарра». Белоснежный фасад, за которым находится регулируемая полка, украшает изящная ручка-рейлинг.

Текстура фасадов:



Белый Глянцевый



1. Глянцевые фасады, компактные размеры
2. Металлическая фурнитура
3. Открытая полка и встроенная подсветка (на зеркале)

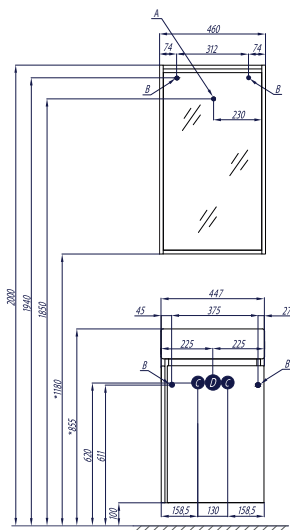


Схема подключения:

- A – место подключения электрического провода
- B – место крепления навесов
- C – место для вывода труб водоснабжения
- D – место для вывода трубы канализации



Скачать
3D модель

Наименование	Габариты ш*в*г (мм)	Цвет / артикул	Вес нетто (кг)	Комплектация
Зеркальный шкаф Эмма	459,5x819,5x136	дуб наварра/ белый глянец/1A221802EAD80	12,2	навес – 2
Тумба-умывальник Эмма	447,5x625x245	1A221601EAD80/ дуб наварра/ белый глянец	11	навес – 2
Раковина Эрис 46	465x130x260	1WH301972	8,1	



AQUATON

ВИТА 46

Стиль интерьера

СОВРЕМЕННЫЙ

Коллекция с подвесной тумбой ВИТА – это сочетание фасадов цвета «белый глянец» и деталей в цвете «ясень шимо».

Фасад тумбы открывается с помощью вертикально установленной ручки. Зеркало Вита укомплектовано встроенной светодиодной подсветкой.

Текстура фасадов:



Белый Глянцевый/
Ясень Шимо



- 1. Фасады с текстурой дерева, компактные размеры
- 2. Вместительные полки
- 3. Металлическая фурнитура
- 4. Зеркало с подсветкой

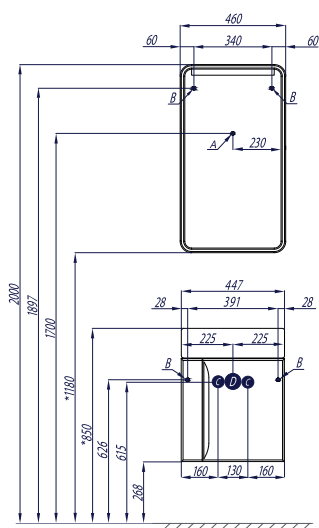


Схема подключения:

- A – место подключения электрического провода
- B – место крепления навесов
- C – место для вывода труб водоснабжения
- D – место для вывода трубы канализации



Скачать
3D модель

Наименование	Габариты ш*в*г (мм)	Цвет / артикул	Вес нетто (кг)	Комплектация
Зеркало Вита	460x820x20	1A221902VTD10 / белый глянец / ясень шимо	7,1	Светодиодный светильник – 1 шт., навес – 2
Тумба-умывальник Вита	447x447x243	1A221401VTD70 / белый глянец / ясень шимо	8,18	Ручка – 1, навес – 2
Раковина Эрис 46	465x130x260	1WH301972	8,1	



AQUATON

ЭКЛИПС

46/ 46 M/ 46 H

Стиль интерьера

СОВРЕМЕННЫЙ

Модели из коллекции ЭКЛИПС позволят грамотно организовать небольшую ванную комнату. За распашным фасадом тумбы установлена регулируемая полка. Зеркало со встроенной подсветкой.

Тумбы выпускаются в нескольких вариантах: ЭКЛИПС – подвесная тумба с распашным фасадом, отделанным под дерево, ЭКЛИПС M – с белыми глянцевыми накладками на распашной фасад, и ЭКЛИПС H – модель на ножках.

Текстура фасадов:



Белый Глянцевый/
Эбони Темный



Эбони Темный



1. Фасады с текстурой дерева и глянцевые элементы, компактные размеры
2. Металлическая фурнитура
3. Подсветка зеркала

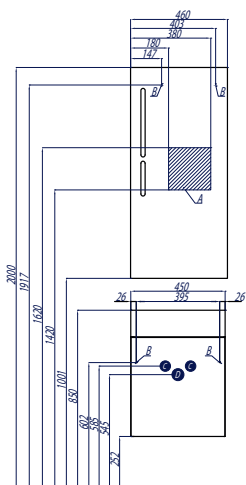


Схема подключения:

- A — место подключения электрического провода
- B — место крепления навесов
- C — место для вывода труб водоснабжения
- D — место для вывода трубы канализации

ЭКЛИПС 46



Скачать
3D модель

Наименование	Габариты ш*в*г (мм)	Цвет / артикул	Вес нетто (кг)	Комплектация
Зеркало «Эклипс»	460x1000x32	белый /1A129002ЕК010	8,1	
Раковина «Эрис»	460x260x130	1.WH30.1.972	8,1	
Тумба-умывальник подвесная «Эклипс»	447x472x244	эбони темный /1A172701ЕК560	10,1	навес – 2, полка – 1, ручка – 1;

ЭКЛИПС 46 М

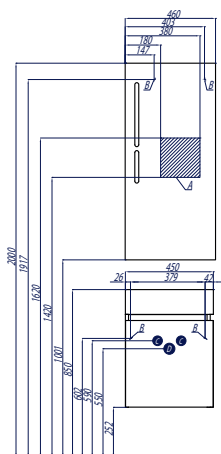


Схема подключения:

- A — место подключения электрического провода
- B — место крепления навесов
- C — место для вывода труб водоснабжения
- D — место для вывода трубы канализации



Скачать
3D модель

Наименование	Габариты ш*в*г (мм)	Цвет / артикул	Вес нетто (кг)	Комплектация
Раковина «Эрис»	460x260x130	1.ВН30.1.972	8,1	
Зеркало «Эклипс»	460x1000x32	белый /1A129002ЕК010	8,1	
Тумба-умывальник подвесная «Эклипс М» левая/правая	447x472x244	эбони светлый /1A172801ЕК49L эбони светлый /1A172801ЕК49R	11,6	навес – 2, полка – 1;

ЭКЛИПС 46/ 46 М/ 46 Н

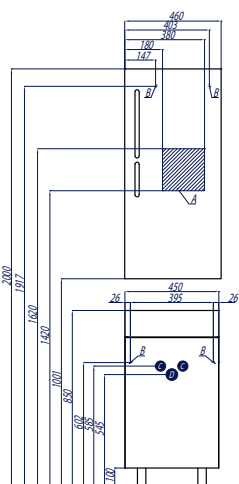


Схема подключения:

- A — место подключения электрического провода
- B — место крепления навесов
- C — место для вывода труб водоснабжения
- D — место для вывода трубы канализации

ЭКЛИПС 46 Н



Скачать
3D модель

Наименование	Габариты ш*в*г (мм)	Цвет / артикул	Вес нетто (кг)	Комплектация
Раковина «Эрис»	460x260x130	1.WH30.1.972	8,1	
Зеркало «Эклипс»	460x1000x32	белый /1A129002ЕК010	8,1	
Тумба-умывальник «Эклипс Н»	447x625x244	эбони темный /1A172601ЕК560	13,2	навес – 2, ножка – 2; полка – 1, ручка – 1;



AQUATON

КОЛИБРИ 45

Стиль интерьера

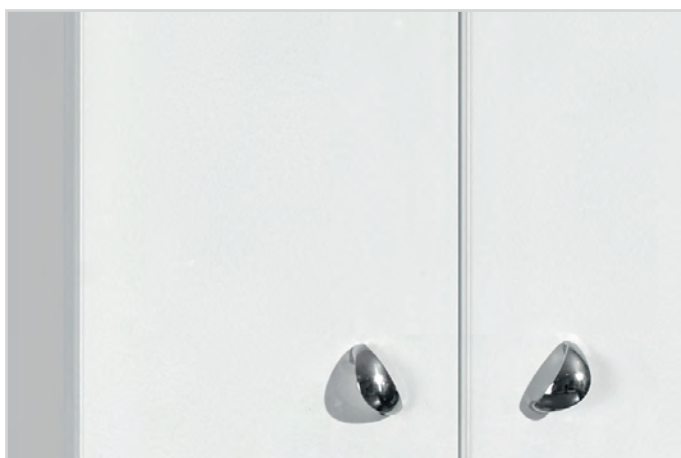
МОДЕРН

Компактная модель отличается фигурным фасадом с изящным рисунком фрезеровки. Тумбу дополняют легкое, фигурное зеркало и навесной двустворчатый шкаф, украшенный фрезеровкой со схожим по стилю рисунком.

Текстура фасадов:



Белый Глянцевый



1. Глянцевый фигурный фасад с фрезеровкой
2. Хромированная фурнитура
3. Открытая полка (на зеркале)

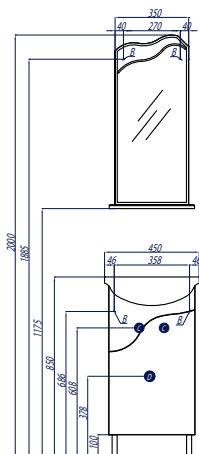


Схема подключения:

- A – место подключения электрического провода
- B – место крепления навесов
- C – место для вывода труб водоснабжения
- D – место для вывода трубы канализации



Скачать
3D модель

Наименование	Габариты ш*в*г (мм)	Цвет / артикул	Вес нетто (кг)	Комплектация
Зеркало «КОЛИБРИ 45» левое	360x806x100	белый /1A065302KO01L	4,79	
Светильник SABRINA-3R хром	30x120x110	1AX008SVXX000	0,24	
Тумба-умывальник «КОЛИБРИ 45» левый	410x720x279	белый /1A065201KO01L	11,96	ножка – 2, навес – 2, ручка – 1, полка – 1;
Раковина «Акванью» 45 см	450x170x380	белый /1WH110150	8	
Шкаф двустворчатый «КОЛИБРИ» левый	400x750x144	белый /1A065403KO01L	9,75	ручка – 2, полка – 2, навес – 2



AQUATON

МИРА 45

Стиль интерьера

РЕТРО

Компактная, экономичная модель, разработанная для небольших ванных комнат. Основные характеристики этой модели: лаконичные формы, белый цвет, строгий дизайн.

Текстура фасадов:



Белый Глянцевый



1. Глянцевые фасады
2. Хромированная фурнитура
3. Открытая полка (на зеркале)

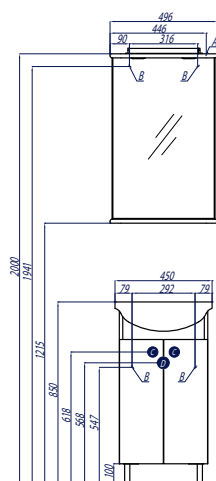


Схема подключения:

- A – место подключения электрического провода
- B – место крепления навесов
- C – место для вывода труб водоснабжения
- D – место для вывода трубы канализации



Скачать
3D модель

Наименование	Габариты ш*в*г (мм)	Цвет / артикул	Вес нетто (кг)	Комплектация
Зеркало «МИРА-47»	496x817x120	белый /1A019802MR010	7,9	
Тумба-умывальник «МИРА Н 45»	410x720x299	белый /1A104401MR010	13,6	ножка – 2, навес – 2, полка – 1, ручка – 2
Раковина «Акванью» 45 см	450x170x380	белый /1WH110150	8	

AQUATON

БРУК
модульная
коллекция



AQUATON

БРУК

Стиль интерьера

СОВРЕМЕННЫЙ, ХАЙ ТЕК

Брук — это программа модульной мебели для ванных комнат. Вы можете комбинировать элементы, чтобы создать идеальную комбинацию для вашей ванной.

Выберите комплектацию тумбы — с раковиной или столешницей, зеркало или зеркальный шкаф, скомпонуйте дополнительные предметы и наслаждайтесь красотой и порядком. Модули могут быть как открытыми, так и закрытыми.

Текстура фасадов:

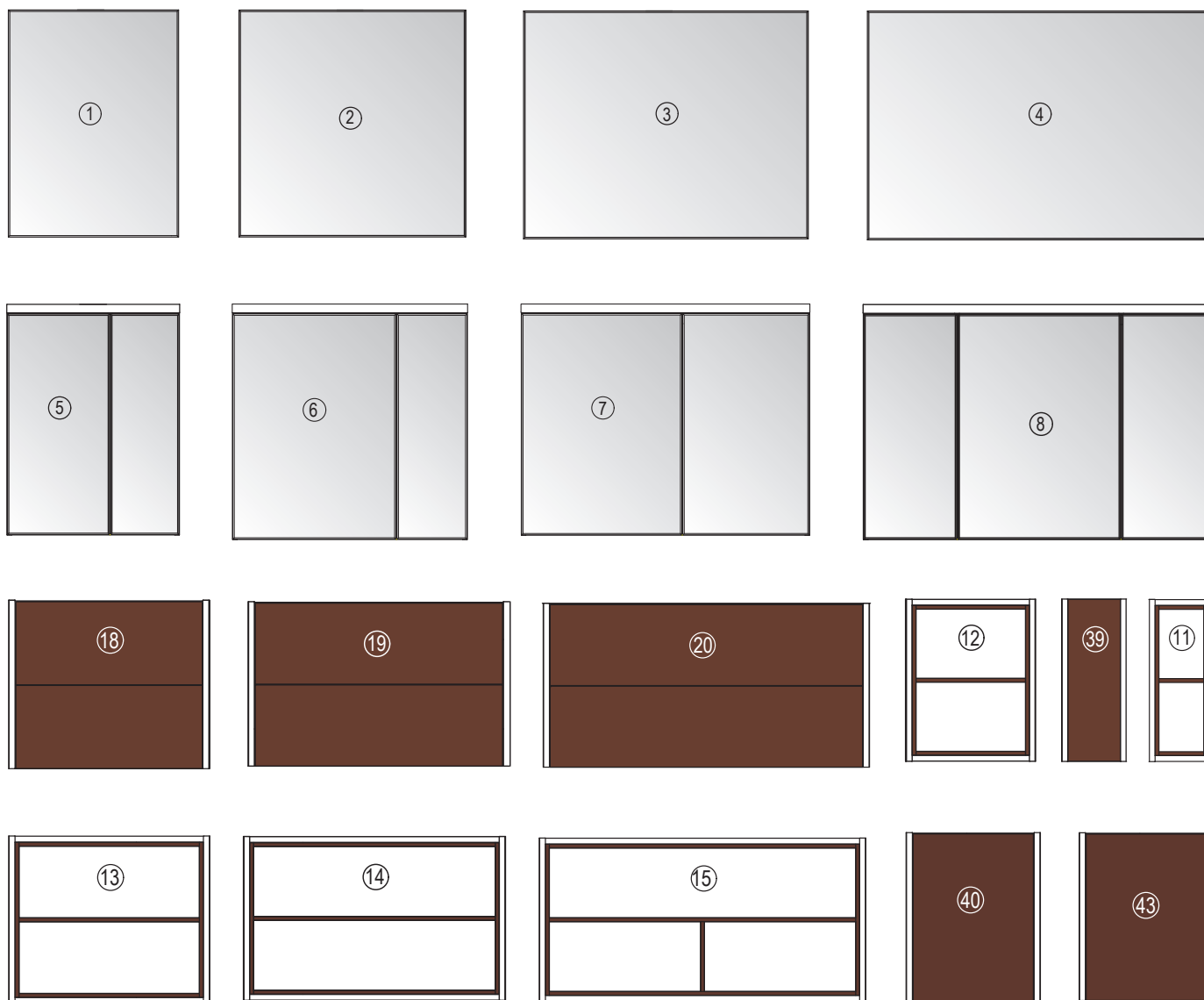


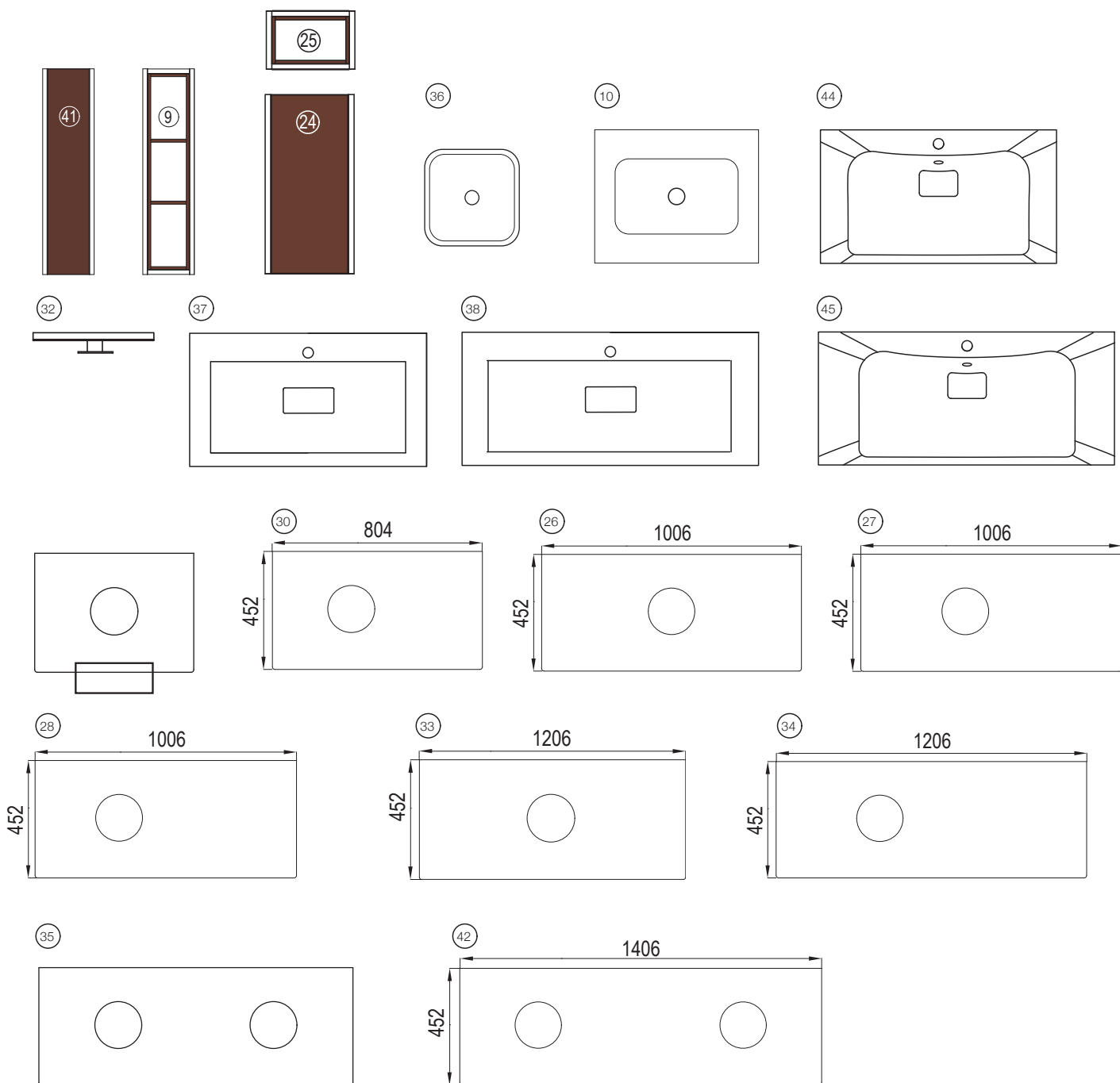
Дуб Феррара



Дуб Латте

СОСТАВ КОЛЛЕКЦИИ







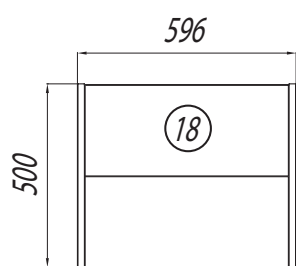
AQUATON

БАЗОВЫЕ МОДУЛИ ПОД РАКОВИНУ ИЛИ СТОЛЕШНИЦУ

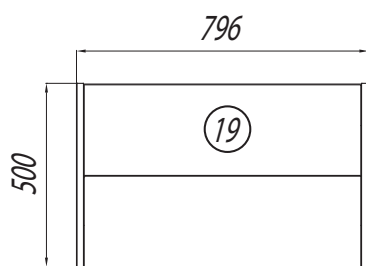
В основе коллекции лежат базовые модули. Вы можете выбрать закрытые базовые модули (с ящиками), либо открытые. Закрытые модули в зависимости от компоновки могут быть укомплектованы раковинами или столешницами с накладной раковиной. Открытые модули предназначены только для столешниц.

На полочках открытых модулей можно разместить все, что должно быть под рукой, в закрытых ящиках можно скрыть всё, что не должно быть на виду.

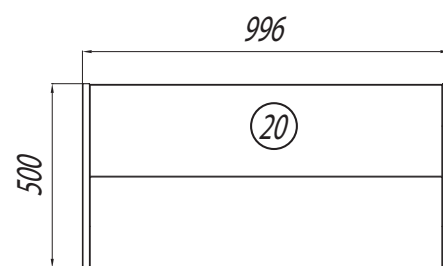
С ЯЩИКАМИ



Модуль под раковину или столешницу
БРУК 60 два ящика
1A201901BCD*0

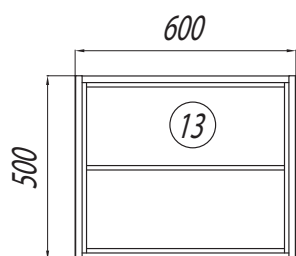


Модуль под раковину или столешницу
БРУК 80 два ящика
1A202001BCD*0

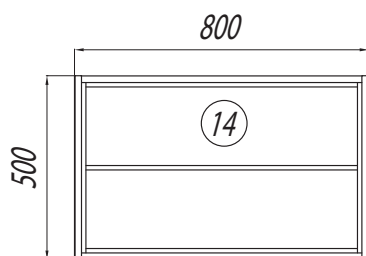


Модуль под раковину или столешницу
БРУК 100 два ящика
1A202101BCD*0

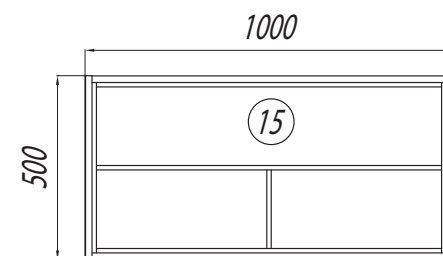
ОТКРЫТЫЕ



Модуль подвесной открытый
под столешницу БРУК 60
1A201301BCD*0



Модуль подвесной открытый
под столешницу БРУК 80
1A201501BCD*0



Модуль подвесной открытый под столешницу
БРУК 100
1A201601BCD*0

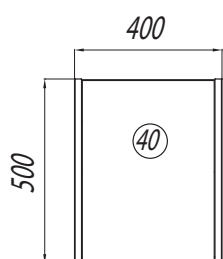


AQUATON

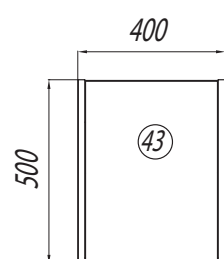
ФУНКЦИОНАЛЬНЫЕ МОДУЛИ

Функционал выбранной базовой тумбы можно расширить, используя дополнительные модули. Они также могут быть открытыми и закрытыми и обладают всеми преимуществами базовых. Открытые модули имеют двойной корпус. Его внутренняя часть изготовлена из декоративной влагостойкой ДСП. Торцы всех деталей защищены кромкой с использованием влагостойкого клея, что предотвращает попадание влаги.

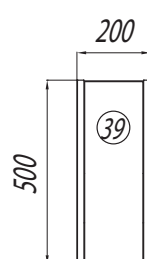
ЗАКРЫТЫЕ



Модуль БРУК 40
с распахнутым фасадом
1A201101BCD*0

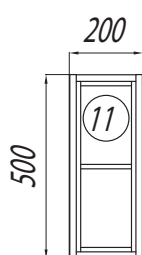


Модуль БРУК 40 с корзиной
1A202203BCD*0

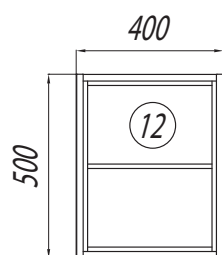


Модуль БРУК 20
с бутылочницей
1A201703BCD*0

ОТКРЫТЫЕ



Модуль открытый БРУК 20
1A201101BCD*0



Модуль открытый БРУК 40
1A201201BCD*0

Комбинируя базовые и функциональные модули можно добиться максимально эффективного использования пространства ванной комнаты и подобрать тот функционал, который подходит именно Вам! Детали внешней части обработаны под углом 45 градусов и покрыты высококачественным гляncем. Окраска по многоступенчатой технологии предотвращает воздействие влаги. Отделка деталей производится на закрытой линии УФ-отверждения. Эта технология осуществляется без участия человека — роботизированная система идеально распределяет краску по поверхности. С другой стороны лакокрасочные материалы УФ-отверждения обладают повышенной плотностью и стойкостью по сравнению с обычными полиуретановыми красками, которыми пользуются большинство производителей. Детали, окрашенные УФ-краской, менее подвержены истиранию и сколам.

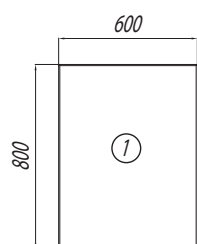
* Для получения полного артикула изделия поставьте вместо * соответствующий код цвета



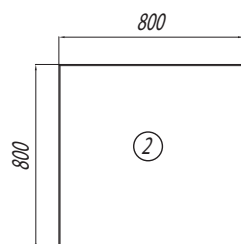
AQUATON

ЗЕРКАЛА

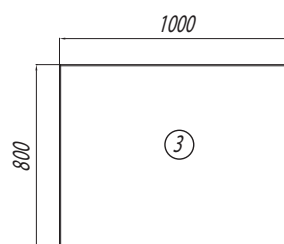
Система зеркал также имеет модульное строение — мы предлагаем основной ряд зеркал, которые можно укомплектовать дополнительными шкафчиками — открытым или закрытым. Дополнительно (опционально) можно приобрести светильник Fagus.



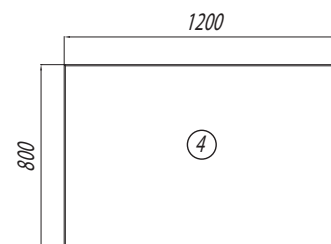
Зеркало БРУК 60
1A200102BC010



Зеркало БРУК 80
1A200202BC010



Зеркало БРУК 100
1A200302BC010

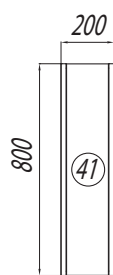


Зеркало БРУК 120
1A200402BC010

ОТКРЫТЫЕ



Модуль для зеркала
БРУК 20
1A200903BCD*0



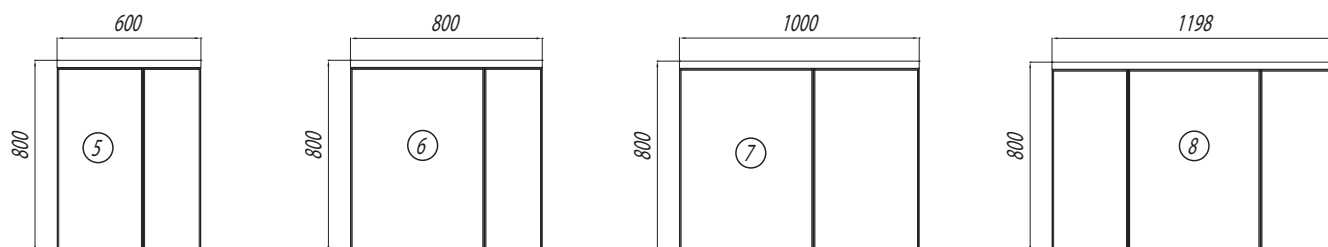
Модуль для зеркала
БРУК 20
1A201003BCD*0



AQUATON

ЗЕРКАЛЬНЫЕ ШКАФЫ

Дополнительно предлагается широкая линейка зеркальных шкафов. Они снабжены выключателем и розеткой; светильник (такой же как в зеркале) включен в комплектацию. Створки установлены на петли со встроенными доводчиками, которые закрываются бесшумно.



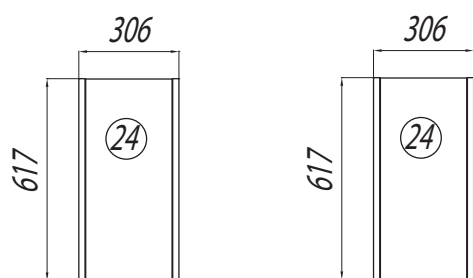
Зеркальный шкаф
БРУК 60
1A200502BC010

Зеркальный шкаф
БРУК 80
1A200602BC010

Зеркальный шкаф БРУК 100
1A200702BC010

Зеркальный шкаф БРУК 120
1A200802BC010

МОДУЛИ ДЛЯ ПОДВЕСНЫХ ШКАФОВ



Шкаф одностворчатый
БРУК
1A202503BCD*0

Модуль для шкафа
БРУК открытый
1A202603BCD*0

Получить максимальный эффект позволяют модули, из которых можно составить различные комбинации шкафов — как вертикальные (шкафы-колонны), так и горизонтальные — различного размера и конфигурации.

Зеркальные шкафы и шкаф одностворчатый крепятся к стене с помощью регулируемых навесов итальянского производителя FGV.

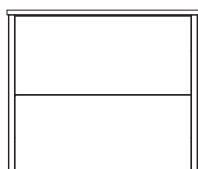


AQUATONI

ВАРИАНТЫ УСТАНОВКИ

Тумбы БРУК могут быть укомплектованы как раковинами (базовые тумбы шириной 60, 80 и 100 см), так и столешницами с накладной раковиной. Например:

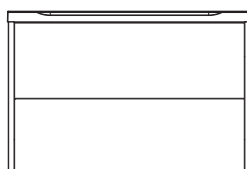
С раковиной



1. Модуль под раков БРУК 60 два ящика арт. 1A201901BCD*0
2. Раковина Victoria Unik 60 мм арт. 732782100Y



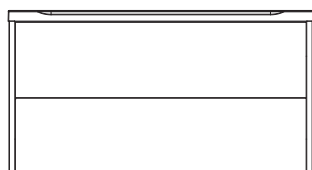
- Раковина Victoria Unik 60 мм арт. 732782100Y
Возможен вариант установки со столешницей №31 и раковиной KHROMA



1. Модуль под раковину БРУК 80 два ящика арт. 1A202101BCD*0
2. Раковина БРУК 800 белая арт. 1A71333RDC010



- Раковина БРУК 800 арт. 1A71453KBC010
Возможен вариант установки со столешницей №26 и раковиной KHROMA или раковиной ПРЕМЬЕР М 800

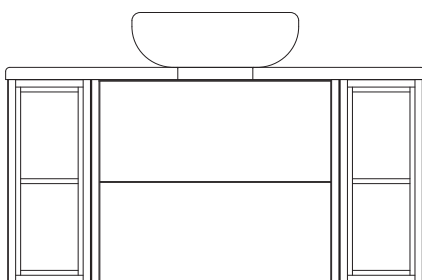


1. Модуль под раковину БРУК 100 два ящика арт. 1A202101BCD*0
2. Раковина ПРЕМЬЕР М 100 арт. 1A70473KPR010

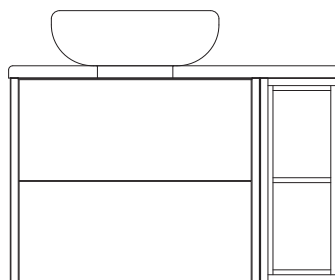


- Раковина ПРЕМЬЕР М 100 арт. 1A70473KPR010
Возможен вариант установки с раковиной БРУК 100

Со столешницей



1. Модуль под раковину БРУК 60 два ящика арт. 1A201901BCD*0 — 1 шт.
2. Модуль открытый БРУК 20 арт. 1A201101BCD*0 — 2 шт.
3. Столешница 100 центр (20+60+20) арт. 1A204805BC010 — 1 шт.
4. KHROMA 40 x 40 белая арт. 7327654000 — 1 шт.



1. Модуль под раковину БРУК 60 два ящика арт. 1A201901BCD*0 — 1 шт.
2. Модуль открытый БРУК 20 арт. 1A201101BCD*0 — 1 шт.
3. Столешница 80 (60+20) арт. 1A204205BC010 — 1 шт.
4. KHROMA 40 x 40 белая арт. 7327654000 — 1 шт.

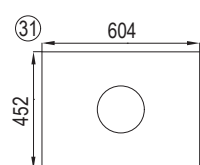
Для комплектации варианта со столешницей используйте раковину Khroma 400x400 — производства Роса (Испания).



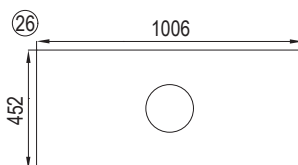
AQUATON

БАЗОВЫЙ НАБОР СТОЛЕШНИЦ

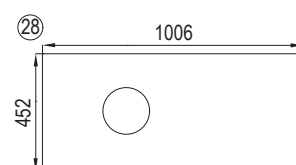
Несимметричные столешницы реверсивны (могут быть установлены как в левом, так и в правом исполнении) Для установки раковины в наборе обязательно должен присутствовать базовый модуль 60, 80 или 100 см. На модули 40 см и 20 см (без базовых) установка накладной раковины не предполагается



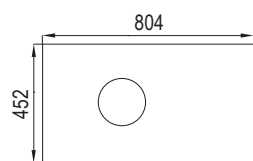
Столешница 60 (центр)
1A204105BC010



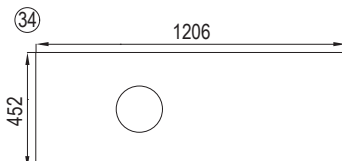
Столешница 100 центр (20+60+20)
1A204805BC010



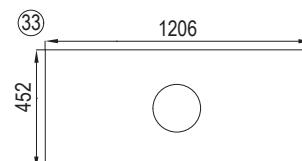
Столешница 100 (60+40)
1A204405BC010



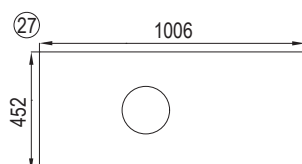
Столешница 80 (60+20) *
1A204205BC010



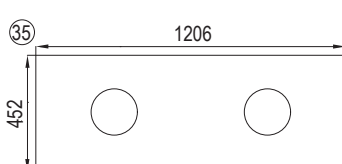
Столешница 120 (80+40)
1A204505BC010



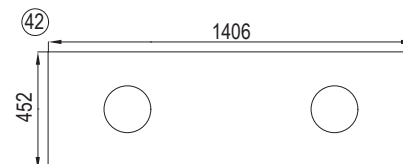
Столешница 120 центр (20+80+20)
1A204905BC010



Столешница 100 (80+20)
1A204305BC010



Столешница 120 (60+60)
1A204605BC010



Столешница 140 (60+20+60)
1A204705BC010

* Рекомендуется для установки на комплект, состоящий из базового модуля 60 см и дополнительного 20 см; схема обозначения аналогична для других столешниц

№	Цвет / артикул	Наименование	№	Цвет / артикул	Наименование
31	1A204105BC010	Столешница 60 (центр) для одной раковины	35	1A204605BC010	Столешница 120 (60+60) для двух раковин
30	1A204205BC010	Столешница 80 (60+20) для одной раковины	42	1A204705BC010	Столешница 140 (60+20+60) для двух раковин
27	1A204305BC010	Столешница 100 (80+20) для одной раковины	26	1A204805BC010	Столешница 100 центр (20+60+20) для одной раковины
28	1A204405BC010	Столешница 100 (60+40) для одной раковины	33	1A204905BC010	Столешница 120 центр (20+80+20) для одной раковины
34	1A204505BC010	Столешница 120 (80+40) для одной раковины			

* Для получения полного артикула изделия поставьте вместо * соответствующий код цвета

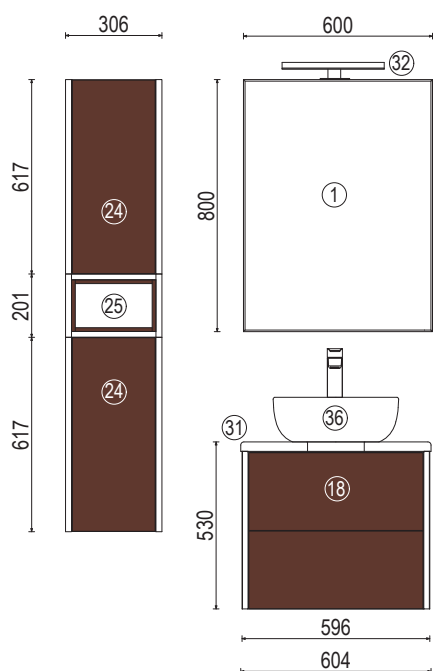
ПЕРЕЧЕНЬ ПРЕДМЕТОВ

№	Цвет/артикул	Цвет/артикул	Наименование	Габариты ш*в*г (мм)	Комплектация
1	1A200102BC010		Зеркало БРУК 60	600x800x20	навесы — 2; светильник*
2	1A200202BC010		Зеркало БРУК 80	800x800x20	навесы — 2; светильник*
3	1A200302BC010		Зеркало БРУК 100	1000x800x20	навесы — 2; светильник*
4	1A200402BC010		Зеркало БРУК 120	1200x800x20	навесы — 2; светильник*
5	1A200502BC010		Зеркало-шкаф БРУК 60	600*800x157	навесы — 2; розетка с выключателем — 1; светильник
6	1A200602BC010		Зеркало-шкаф БРУК 80	800x800x157	навесы — 2; розетка с выключателем — 1; светильник
7	1A200702BC010		Зеркало-шкаф БРУК 100	1000x800x157	навесы — 2; розетка с выключателем — 1; светильник
8	1A200802BC010		Зеркало-шкаф БРУК 120	1200x800x157	навесы — 2; розетка с выключателем — 1; светильник
9	дуб феррара 1A200903BCDF0	дуб латте 1A200903BCDL0	Модуль для зеркала открытый БРУК 20	200x800x174	навесы — 2
41	дуб феррара 1A201003BCDF0	дуб латте 1A201003BCDL0	Модуль для зеркала БРУК 20	200x800x174	навесы — 2; система открывания Push to Open — 1
11	дуб феррара 1A201101BCDF0	дуб латте 1A201101BCDL0	Модуль подвесной открытый БРУК 20	200x500x443	навесы — 2
12	дуб феррара 1A201201BCDF0	дуб латте 1A201201BCDL0	Модуль подвесной открытый БРУК 40	400x500x443	навесы — 2
13	дуб феррара 1A201301BCDF0	дуб латте 1A201301BCDL0	Модуль подвесной открытый под раковину БРУК 60	600x500x443	навесы — 2
14	дуб феррара 1A201501BCDF0	дуб латте 1A201501BCDL0	Модуль подвесной открытый под раковину БРУК 80	800x500x443	навесы — 2
15	дуб феррара 1A201601BCDF0	дуб латте 1A201601BCDL0	Модуль подвесной открытый под раковину БРУК 100	1000x500x443	навесы — 2
39	дуб феррара 1A201703BCDF0	дуб латте 1A201703BCDL0	Модуль для тумбы БРУК 20 с бутылочницей	200x500x443	навесы — 2; бутылочница на направляющих с системой Push to Open — 1
40	дуб феррара 1A201901BCDF0	дуб латте 1A201803BCDL0	Модуль для тумбы БРУК 40 с распашным фасадом	596x500x443	навесы — 2; система открывания Push to Open — 1
18	дуб феррара 1A202001BCDF0	дуб латте 1A201901BCDL0	Модуль под раковину с двумя ящиками БРУК 60	596x500x443	навесы — 2; ящик на направляющих с системой Push to Open — 2

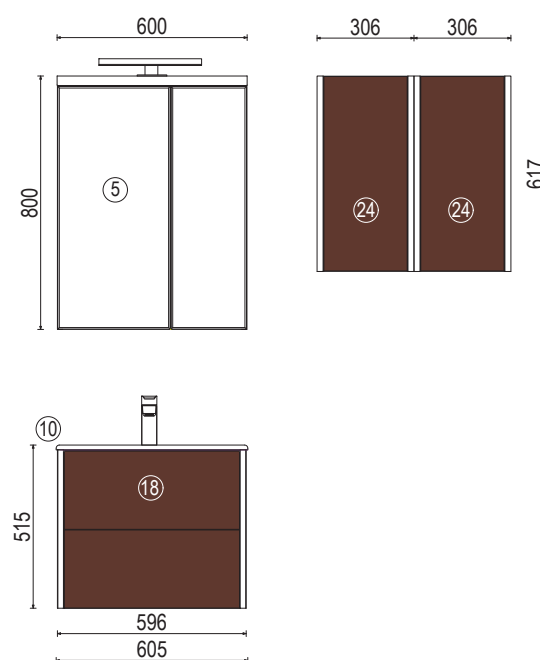
№	Цвет/артикул	Цвет/артикул	Наименование	Габариты ш*в*г (мм)	Комплектация
19	дуб феррара 1A202001BCDF0	дуб латте 1A202001BCDL0	Модуль под раковину с двумя ящиками БРУК 80	796x500x443	навесы — 2; ящик на направляющих с системой Push to Open — 2
20	дуб феррара 1A202101BCDF0	дуб латте 1A202101BCDL0	Модуль под раковину с двумя ящиками БРУК 100	996x500x443	навесы — 2; ящик на направляющих с системой Push to Open — 2
24	дуб феррара 1A202503BCDF0	дуб латте 1A202503BCDL0	Шкаф одностворчатый БРУК	306x617x230	навесы — 2; система открывания Push to Open — 1
25	дуб феррара 1A202603BCDF0	дуб латте 1A202603BCDL0	Модуль для шкафа открытый	306x201x230	
43	дуб феррара 1A202203BCDF0	дуб латте 1A202603BCDL0	Модуль с корзиной БРУК 40	400x500x443	навесы — 2; бельевая корзина с системой Push to Open — 1
36	7327654000		Раковина KHROMA 40 x 40 белая		
32	1A207805BC000		Светильник Fagus, IP44, 5.6Вт, 4000К, хром		
37	1A70493KPR010		Раковина ПРЕМЬЕР М 800 белая		декоративная крышка, перелив для умывальника, выпуск, герметик
38	1A70473KPR010	дуб латте 1A200903BCDL0	Раковина ПРЕМЬЕР М 1000 белая		декоративная крышка, перелив для умывальника, выпуск, герметик
10	732782100Y	дуб латте 1A201003BCDL0	Раковина Victoria Unik 600 мм		
44	1A71453KBC010	дуб латте 1A201101BCDL0	Раковина БРУК 800, белая		декоративная крышка, перелив для умывальника, выпуск, герметик
45	1A71333RDC010	дуб латте 1A201201BCDL0	Раковина БРУК™1000, белая		декоративная крышка, перелив для умывальника, выпуск, герметик

РЕШЕНИЯ ДЛЯ ВАННЫХ КОМНАТ

1. КОМПОЗИЦИЯ 60 СМ



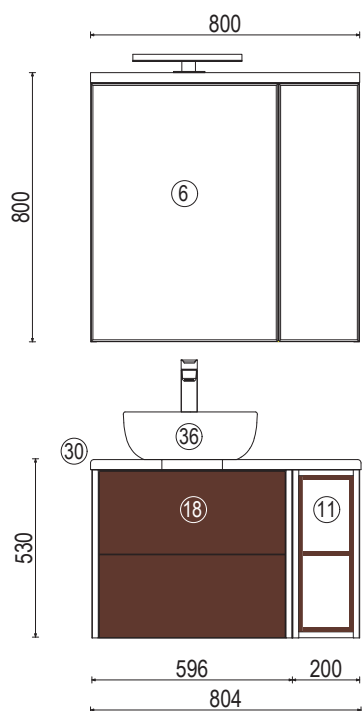
2. КОМПОЗИЦИЯ 60 СМ



№	Артикул	Наименование	Количество
18	1A201901BCD*0	Модуль под раковину с двумя ящиками БРУК 60	1
36	7327654000	Раковина КНРОМА 40 x 40 белая	1
31	1A204105BC010	Столешница 60 (центр) для одной раковины	1
1	1A200102BC010	Зеркало БРУК 60	1
32	1A207805BC000	Светильник Fagus, IP44, 5.6Вт, 4000К, хром	1
24	1A202503BCD*0	Шкаф одностворчатый БРУК	2
25	1A202603BCD*0	Модуль для шкафа открытый	1

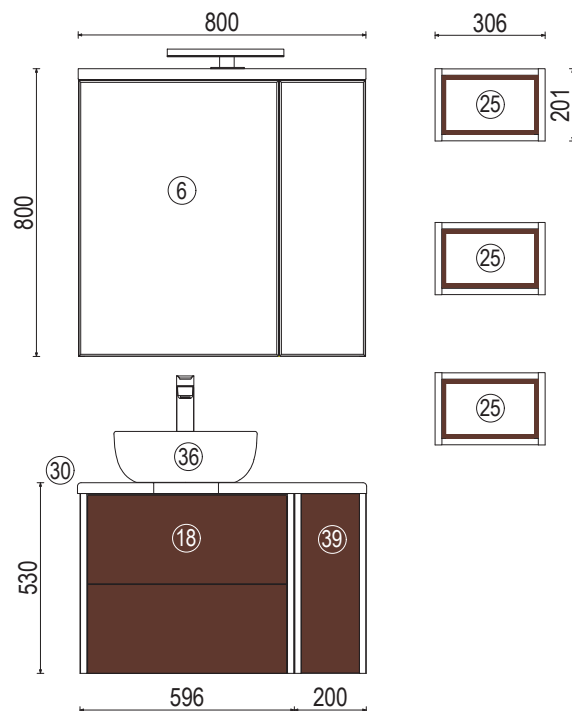
№	Артикул	Наименование	Количество
18	1A201901BCD*0	Модуль под раковину с двумя ящиками БРУК 60	1
10	732782100Y	Раковина Victoria Unik 600 мм	1
5	1A200502BC010	Зеркало-шкаф БРУК 6	1
24	1A202503BCD*0	Шкаф одностворчатый БРУК	2

3. КОМПОЗИЦИЯ 80 CM



№	Артикул	Наименование	Количество
18	1A201901BCD*0	Модуль под раковину с двумя ящиками БРУК 60	1
11	1A201101BCD0	Модуль подвесной открытый БРУК 20	1
36	7327654000	Раковина КНРОМА 40 x 40 белая	1
30	1A204205BC010	Столешница 80 (60+20) для одной раковины	1
6	1A200602BC010	Зеркало-шкаф БРУК 80	1

4. КОМПОЗИЦИЯ 80 CM

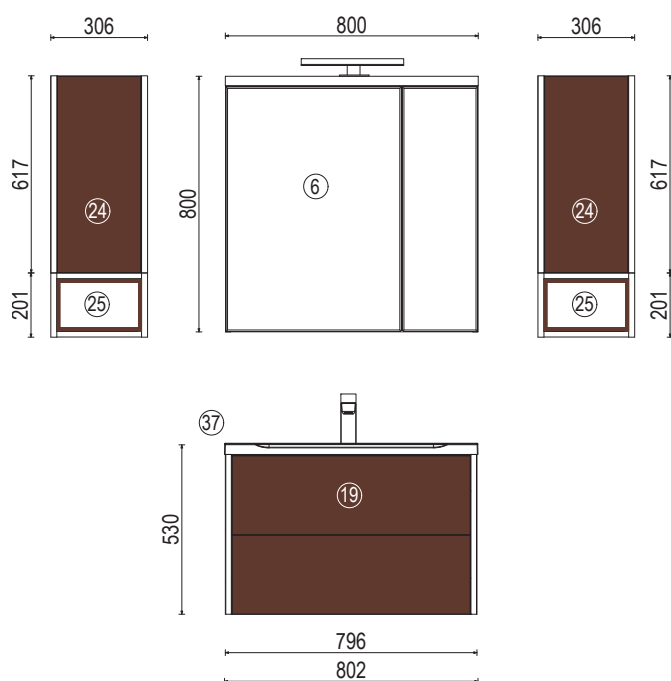


№	Артикул	Наименование	Количество
18	1A201901BCD*0	Модуль под раковину с двумя ящиками БРУК 60	1
11	1A201101BCD*0	Модуль для тумбы БРУК 20 с бутылочницей	1
36	7327654000	Столешница 80 (60+20) для одной раковины	1
30	1A204205BC010	Раковина КНРОМА 40 x 40 белая	1
6	1A200602BC010	Зеркало-шкаф БРУК 80	1
25	1A202603BCD*0	Модуль для шкафа открытый	3

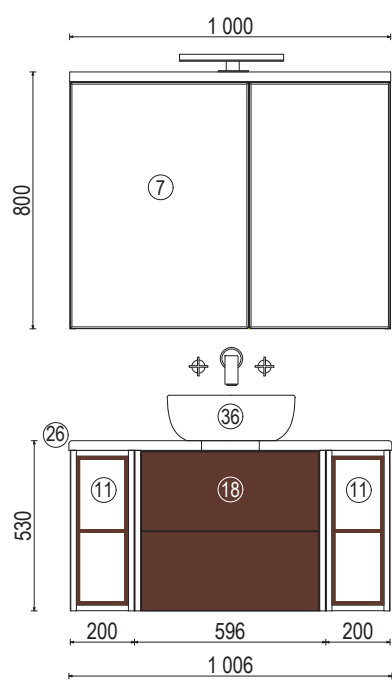
* Для получения полного артикула изделия поставьте вместо * соответствующий код цвета

РЕШЕНИЯ ДЛЯ ВАННЫХ КОМНАТ

5. КОМПОЗИЦИЯ 80 CM



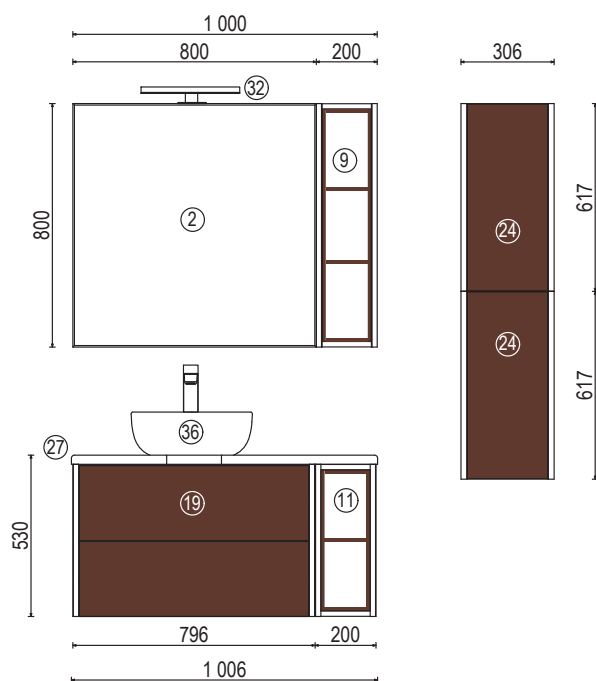
6. КОМПОЗИЦИЯ 100 CM



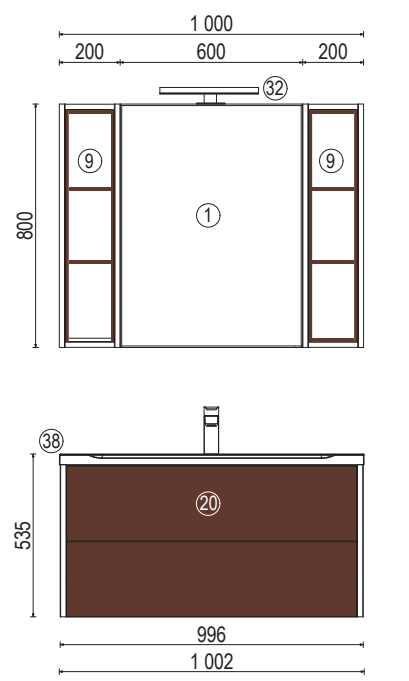
№	Артикул	Наименование	Количество
19	1A202001BCD*0	Модуль под раковину с двумя ящиками БРУК 80	1
44	1A71453KBC010	Раковина БРУК 800, белая	1
6	1A200602BC010	Зеркало-шкаф БРУК 80	1
24	1A202503BCD*0	Шкаф одностворчатый БРУК	1
25	1A202603BCD*0	Модуль для шкафа открытый	1
24	1A202503BCD*0	Шкаф одностворчатый БРУК	1
25	1A202603BCD*0	Модуль для шкафа открытый	1

№	Артикул	Наименование	Количество
18	1A201901BCDF0	Модуль под раковину с двумя ящиками БРУК 60 дуб феррара	1
11	1A201101BCDF0	Модуль подвесной открытый БРУК 20 дуб феррара	2
26	1A204805BC010	Столешница 100 центр (20+60+20) для одной раковины	1
36	7327654000	Раковина КНРОМА 40 x 40 белая	1
7	1A200702BC010	Зеркало-шкаф БРУК 100	1

7. КОМПОЗИЦИЯ 100 СМ



8. КОМПОЗИЦИЯ 100 СМ



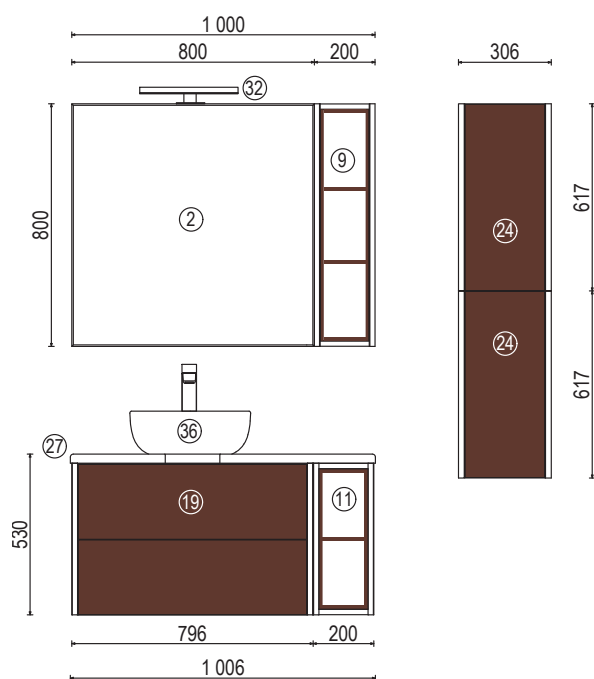
№	Артикул	Наименование	Количество
19	1A202001BCD*0	Модуль под раковину с двумя ящиками БРУК 80	1
11	1A201101BCD0	Модуль подвесной открытый БРУК 20	1
27	1A204305BC010	Столешница 100 (80+20) для одной раковины	1
36	7327654000	Раковина КИРОМА 40 x 40 белая	1
2	1A200202BC010	Зеркало БРУК 80	1
9	1A200903BCD*0	Модуль для зеркала открытый БРУК 20	1
32	1A207805BC000	Светильник Fagus, IP44, 5.6Вт, 4000К, хром	1
24	1A202503BCD*0	Шкаф одностворчатый БРУК	2

№	Артикул	Наименование	Количество
20	1A202101BCD*0	Модуль под раковину с двумя ящиками БРУК 100	1
45	1A71333RDC010	Раковина БРУК 1000 белая	1
1	1A200102BC010	Зеркало БРУК 60	1
9	1A200903BCD*0	Модуль для зеркала открытый БРУК 20	2
32	1A207805BC000	Светильник Fagus, IP44, 5.6Вт, 4000К, хром	1

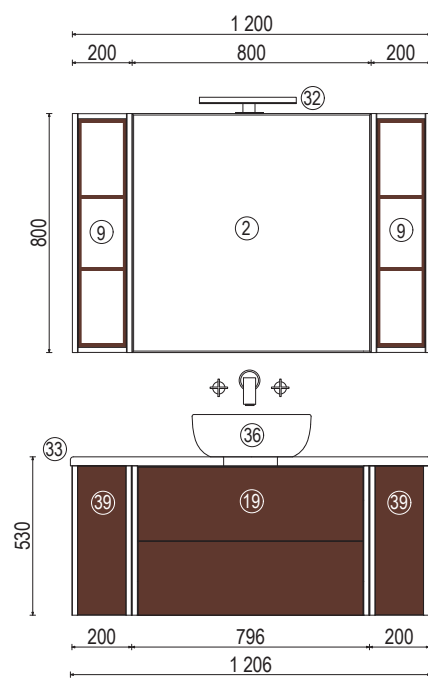
* Для получения полного артикула изделия поставьте вместо * соответствующий код цвета

РЕШЕНИЯ ДЛЯ ВАННЫХ КОМНАТ

9. КОМПОЗИЦИЯ 100 CM



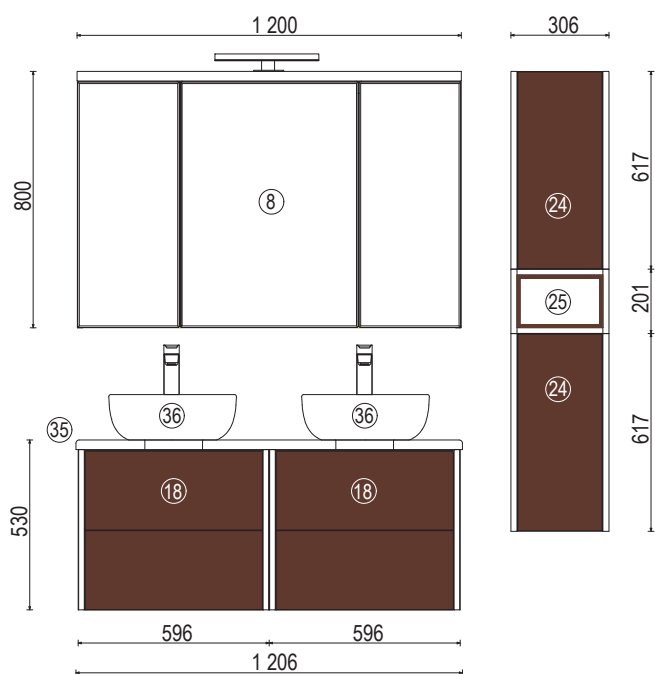
10. КОМПОЗИЦИЯ 120 CM



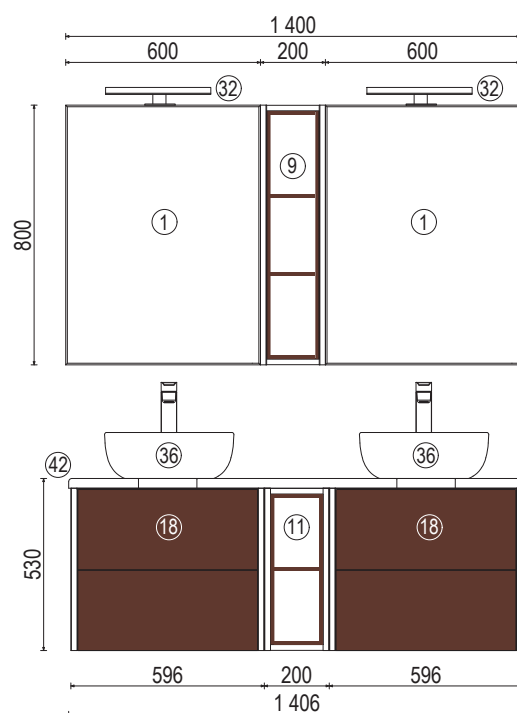
№	Артикул	Наименование	Количество
18	1A201901BCDF0	Модуль под раковину с двумя ящиками БРУК 60	1
12	1A201201BCD*0	Модуль подвесной открытый БРУК 40	1
28	1A200602BC010	Столешница 100 (60+40) для одной раковины	1
36	7327654000	Раковина КНРОМА 40 x 40 белая	1
3	1A200302BC010	Зеркало БРУК 100	1
32	1A207805BC000	Светильник Fagus, IP44, 5.6Вт, 4000К, хром	1
24	1A202503BCD*0	Шкаф одностворчатый БРУК	2
25	1A202603BCD*0	Модуль для шкафа открытый	1

№	Артикул	Наименование	Количество
19	1A202001BCD*0	Модуль под раковину с двумя ящиками БРУК 80	1
39	1A201703BCD*0	Модуль для тумбы БРУК 20 с бутылочницей	2
33	1A204905BC010	Столешница 120 центр (20+80+20) для одной раковины	1
36	7327654000	Раковина КНРОМА 40 x 40 белая	1
2	1A200202BC010	Зеркало БРУК 80	1
9	1A200903BCD*0	Модуль для зеркала открытый БРУК 20	2
32	1A207805BC000	Светильник Fagus, IP44, 5.6Вт, 4000К, хром	1

11. КОМПОЗИЦИЯ 120 CM



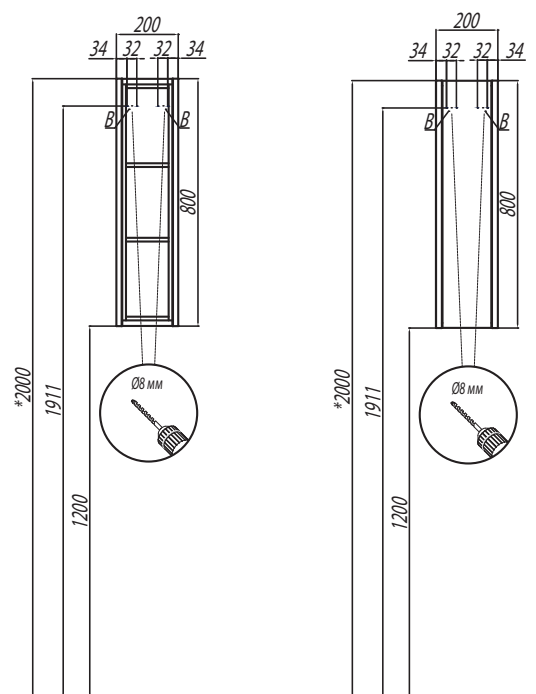
12. КОМПОЗИЦИЯ 140 CM



№	Артикул	Наименование	Количество
18	1A201901BCDF0	Модуль под раковину с двумя ящиками БРУК 60	2
35	1A204605BC010	Столешница 120 (60+60) для двух раковин	1
36	7327654000	Раковина КНРОМА 40 x 40 белая	2
8	1A200802BC010	Зеркало-шкаф БРУК 120	1
24	1A202503BCD*0	Шкаф одностворчатый БРУК	2
25	1A202603BCD*0	Модуль для шкафа открытый	1

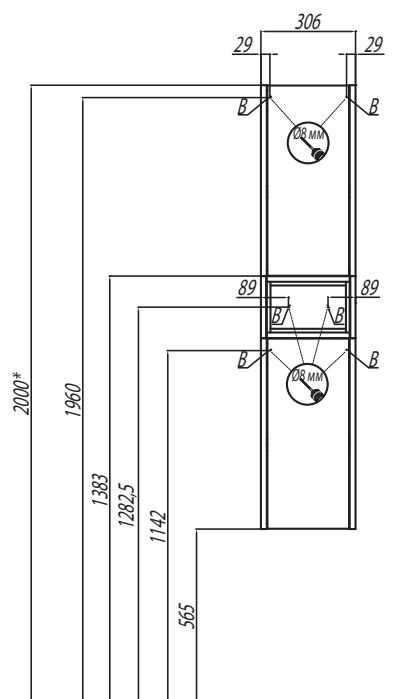
№	Артикул	Наименование	Количество
18	1A201901BCDF0	Модуль под раковину с двумя ящиками БРУК 60	2
11	1A201101BCD0	Модуль подвесной открытый БРУК 20	1
42	1A204705BC010	Столешница 140 (60+20+60) для двух раковин	1
36	7327654000	Раковина КНРОМА 40 x 40 белая	2
1	1A200102BC010	Зеркало БРУК 60	2
9	1A200903BCD*0	Модуль для зеркала открытый БРУК 20	1
32	1A207805BC000	Светильник Fagus, IP44, 5,6Вт, 4000К, хром	2

МОДУЛИ ДЛЯ ЗЕРКАЛ



№	Артикул	Наименование
9	1A200903BCDF0	Модуль для зеркала открытый БРУК 20 дуб феррара
41	1A200602BC010	Модуль для зеркала БРУК 20 дуб феррара

ПОДВЕСНЫЕ ШКАФЫ

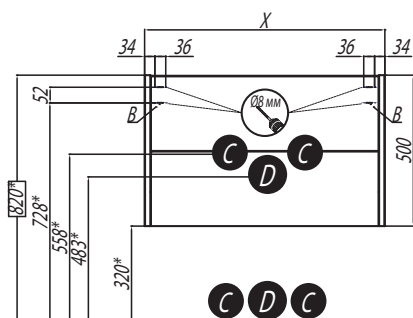


№	Артикул	Наименование
24	1A202503BCDF0	Шкаф одностворчатый БРУК дуб феррара
25	1A202603BCDF0	Модуль для шкафа открытый дуб феррара

СХЕМА ПОДКЛЮЧЕНИЯ:

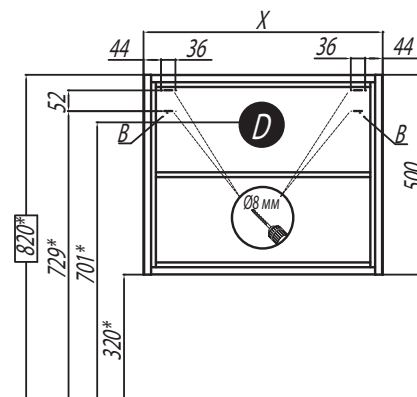
А — место подключения электрического провода
 В — место крепления навесов

МОДУЛИ ПОД РАКОВИНУ С ЯЩИКАМИ



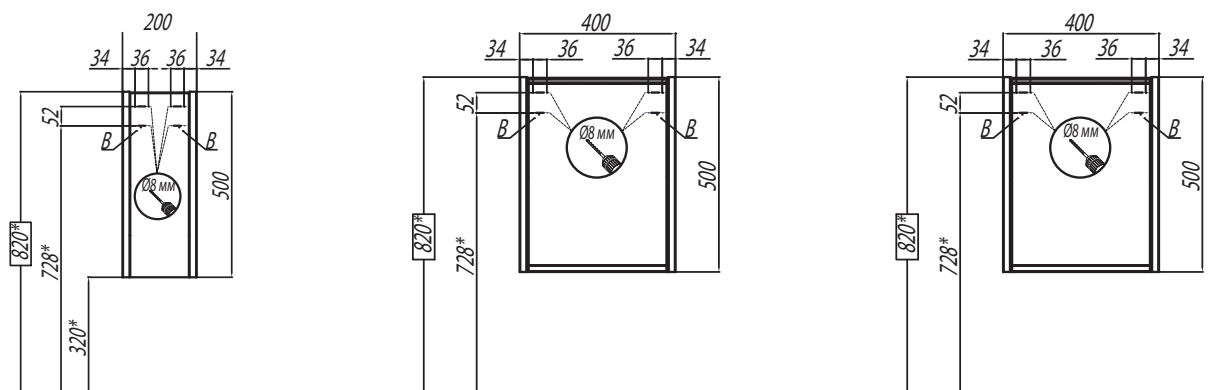
№	Артикул	Наименование	Ширина X мм
18	1A201901BCDF0	Модуль под раковину с двумя ящиками БРУК 60 дуб феррара	596
19	1A202001BCDF0	Модуль под раковину с двумя ящиками БРУК 80 дуб феррара	796
20	1A202101BCDF0	Модуль под раковину с двумя ящиками БРУК 100 дуб феррара	996

ОТКРЫТЫЕ МОДУЛИ



№	Артикул	Наименование	Ширина X мм
41	1A201901BCDF0	Модуль для зеркала БРУК 20 дуб феррара	200
12	1A202001BCDF0	Модуль подвесной открытый БРУК 40 дуб феррара	400
13	1A202101BCDF0	Модуль подвесной открытый под раковину БРУК 60 дуб феррара	600
14	1A201501BCDF0	Модуль подвесной открытый под раковину БРУК 80 дуб феррара	800
15	1A201601BCDF0	Модуль подвесной открытый под раковину БРУК 100 дуб феррара	1000

ЗАКРЫТЫЕ МОДУЛИ



№	Артикул	Наименование
39	1A201703BCDF0	Модуль для тумбы БРУК 20 с бутылочницей дуб феррара
40	1A201803BCDF0	Модуль для тумбы БРУК 40 с распашным фасадом дуб феррара
43	1A202203BCDF0	Модуль с корзиной БРУК 40 дуб феррара
39	1A201703BCDF0	Модуль для тумбы БРУК 20 с бутылочницей дуб феррара

СХЕМА ПОДКЛЮЧЕНИЯ:

- A — место подключения электрического провода
- B — место крепления навесов
- C — место для вывода труб водоснабжения
- D — место для вывода трубы канализации

РАКОВИНЫ



ИЗ ЛИТОГО МРАМОРА

стр. 408



ИЗ КЕРАМИКИ

стр. 425

AQUATON



AQUATON

РАКОВИНЫ АКВАТОН

Каждая коллекция мебели комплектуется рекомендуемыми раковинами. В ассортименте АКВАТОН вы найдете раковины 2 типов: изготовленные из литого мрамора и из санфаянса.

Литой мрамор – современный, технологичный аналог натурального камня, в составе которого натуральный молотый мрамор, доломит, кварцевый песок, гранит и акриловая смола.



- Идеально ровная, глянцевая поверхность, которая не желтеет со временем



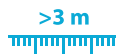
- Прочность и устойчивость к истиранию



- Простота механической обработки: легко подрезать или сделать вырез, восстановить материал при образовании сколов и выбои



- Гарантия производителя 5 лет, срок службы более 10 лет



- Высокая прочность позволяет изготавливать изделия длиной более 3 метров

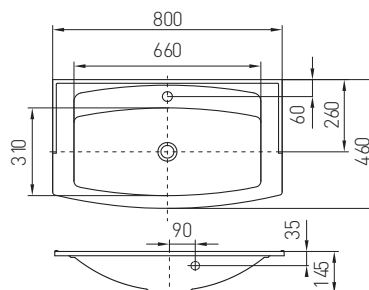
МИЛАН 800



Комплектация

1. Перелив для умывальника
2. Донный клапан
3. Герметик

Белый/1A704431ML010



глубина 115 мм



донный клапан

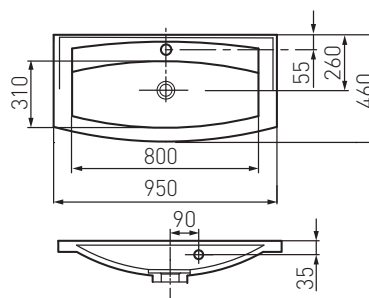
МИЛАН 950



Комплектация

1. Перелив для умывальника
2. Донный клапан
3. Герметик

Белый/1A704331ML010



глубина 115 мм



донный клапан

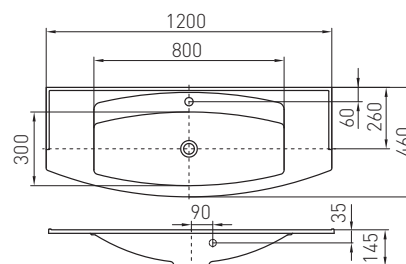
МИЛАН 1200



Комплектация

1. Перелив для умывальника
2. Донный клапан
3. Герметик

Белый/1A704531ML010



глубина 115 мм



донный клапан

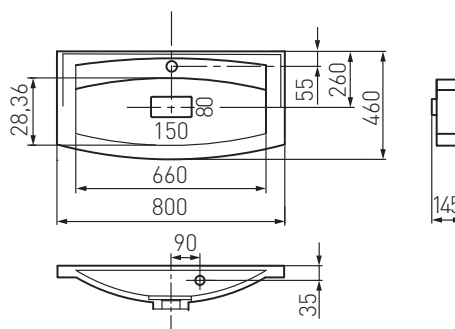
МИЛАН М800



Комплектация

1. Перелив для умывальника
2. Выпуск
3. Герметик

Белый/1A70643KML010



глубина 115 мм



крышка слива
в цвет раковины

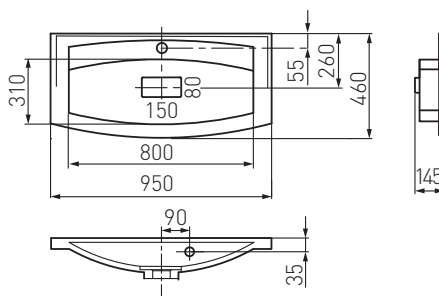
МИЛАН М950



Комплектация

1. Перелив для умывальника
2. Выпуск
3. Герметик

Белый/1A70653KML010



глубина 115 мм



крышка слива
в цвет раковины

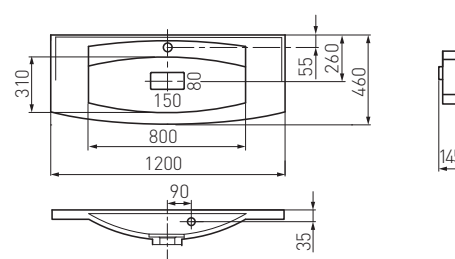
МИЛАН М1200



Комплектация

1. Перелив для умывальника
2. Выпуск
3. Герметик

Белый/1A704531ML010



глубина 115 мм



крышка слива
в цвет раковины

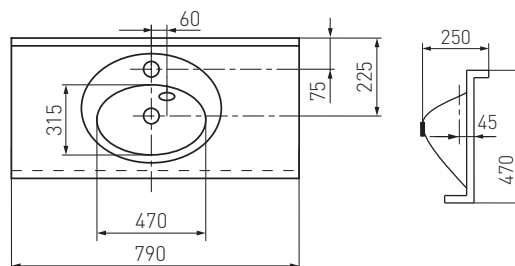
ОТЕЛЬ 3/800



Комплектация

1. Перелив для умывальника
2. Донный клапан
3. Навесы левый, правый

Белый/1A70063NOT010



глубина 155 мм



донный клапан

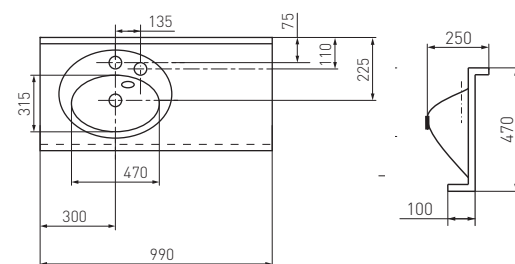
ОТЕЛЬ 3/1000 левая / правая (на фото)



Комплектация

1. Перелив для умывальника
2. Донный клапан
3. Дозатор для мыла
4. Навесы левый, правый

Белый/1A70073NOT01L – левая
1A70073NOT01R - правая



глубина 155 мм



донный клапан

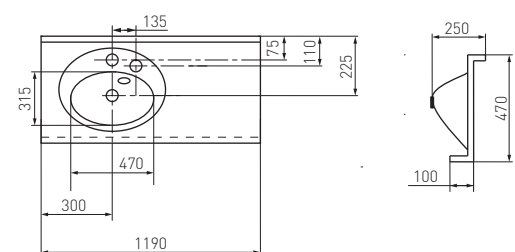
ОТЕЛЬ 3/1200 левая (на фото) / правая



Комплектация

1. Перелив для умывальника
2. Донный клапан
3. Дозатор для мыла
4. Навесы левый, правый

Белый/1A70093NOT01L – левая
1A70093NOT01R - правая



глубина 155 мм



донный клапан

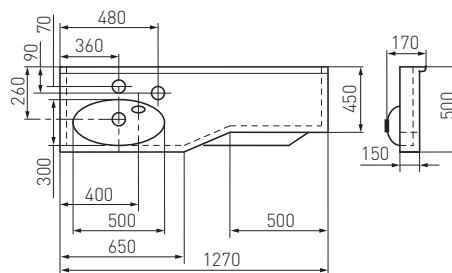
ОТЕЛЬ 2/1270 левая (на фото) / правая



Комплектация

1. Перелив для умывальника
2. Донный клапан
3. Дозатор для мыла
4. Навесы левый, правый

Белый/1A70113WOT01L- левая
1A70113WOT01R - правая



глубина 140 мм



донный клапан

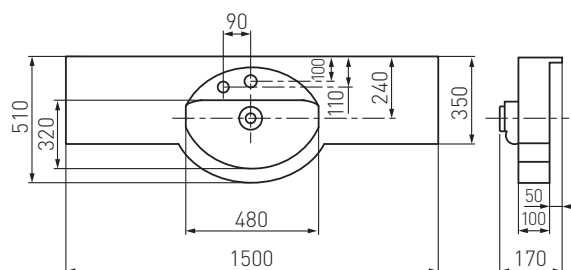
ОТЕЛЬ 5/1500 с навесами



Комплектация

1. Перелив для умывальника
2. Донный клапан
3. Дозатор для мыла
4. Навесы левый, правый

Белый/1A70133NOT010



глубина 140 мм



донный клапан

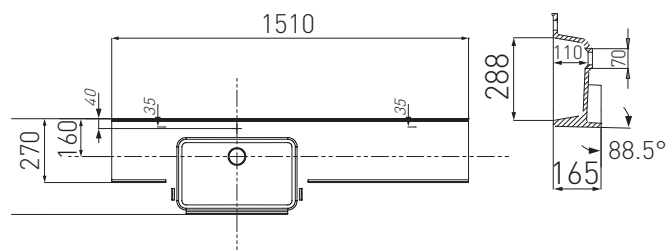
HOTEL B



HOTEL B 1510

левая (на фото) / правая

Белый/1A709431PI01L- левая /
1A709431PI01P- правая



глубина 110 мм



донный клапан

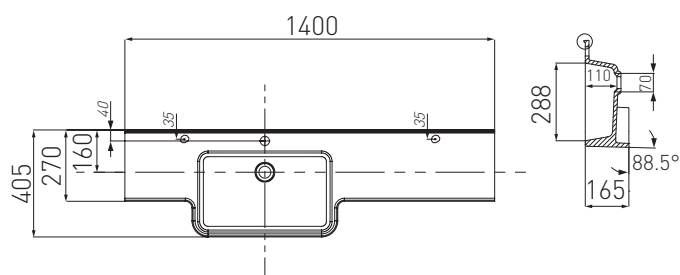
Комплектация

1. Перелив для умывальника
2. Донный клапан
3. Кронштейны

HOTEL B 1400

левая (на фото) / правая

Белый/1A709731PI01L- левая /
1A709731PI01P- правая



глубина 110 мм

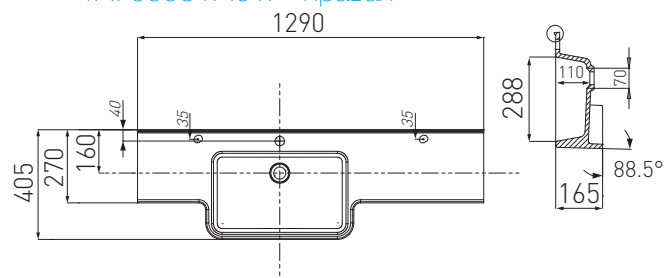


донный клапан

HOTEL B 1290

левая (на фото) / правая

Белый/1A709931PI01L- левая /
1A709931PI01P- правая



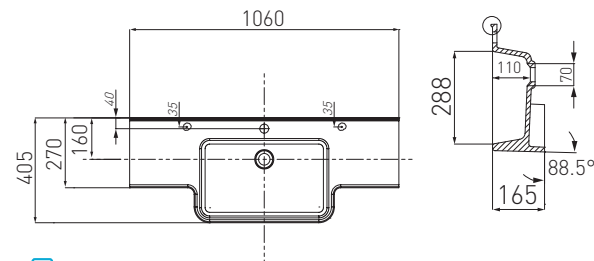
глубина 110 мм



донный клапан

HOTEL B 1060

Белый/1A710131PI010



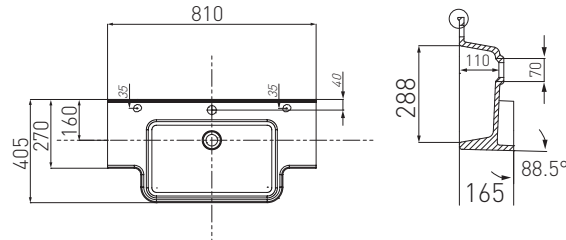
глубина 110 мм



донный клапан

HOTEL B 810

Белый/1A710231PI010



глубина 110 мм



донный клапан

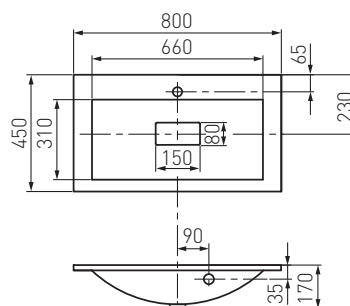
ПРЕМЬЕР M800



Комплектация

1. Перелив для умывальника
2. Выпуск
3. Герметик

Белый/1A70493KPR010



глубина 120 мм



крышка слива
в цвет раковины

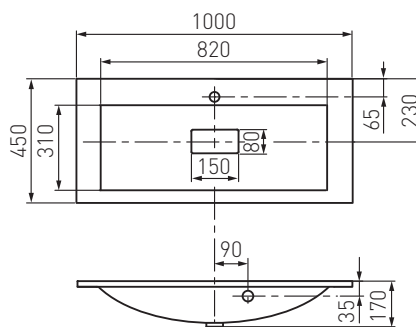
ПРЕМЬЕР M 1000



Комплектация

1. Перелив для умывальника
2. Выпуск
3. Герметик

Белый/1A70473KPR010



глубина 120 мм



крышка слива
в цвет раковины

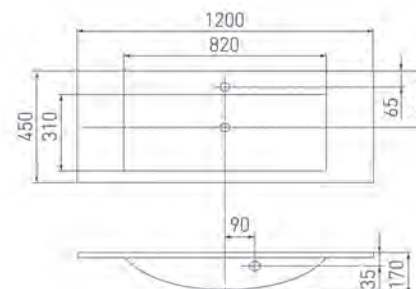
ПРЕМЬЕР M 1200



Комплектация

1. Перелив для умывальника
2. Выпуск
3. Герметик

Белый/1A70483KPR010



глубина 120 мм



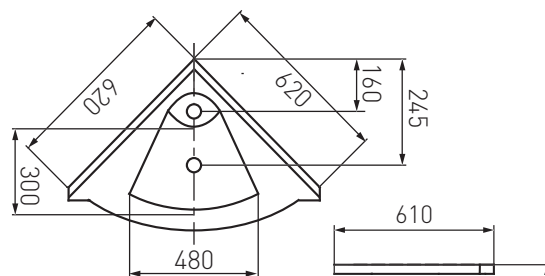
крышка слива
в цвет раковины

СЕРГЕЙ 620



Комплектация

Белый/1A700131SR010



глубина 135 мм



донный клапан

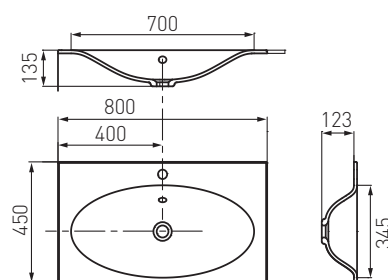
ТИНА 800



Комплектация

1. Перелив для умывальника
2. Донный клапан
3. Герметик

Белый/1A710931TI010



глубина 130 мм



донный клапан

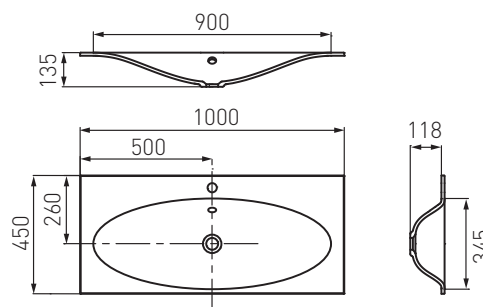
ТИНА 1000



КОМПЛЕКТАЦИЯ

1. Перелив для умывальника
2. Донный клапан
3. Герметик

Белый/1A710431TI010



глубина 130 мм



донный клапан

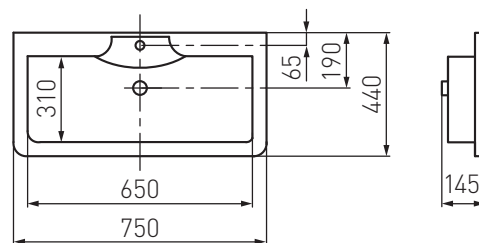
СИЕНА 750



Комплектация

1. Перелив для умывальника
2. Донный клапан
3. Герметик

Белый/1A704131SN010



глубина 115 мм



донный клапан

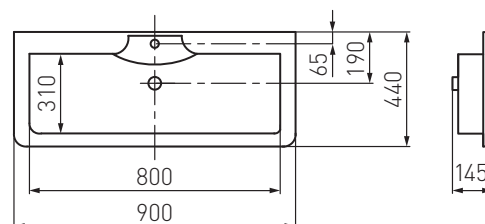
СИЕНА 900



Комплектация

1. Перелив для умывальника
2. Донный клапан
3. Герметик

Белый/1A704031SN010



глубина 115 мм



донный клапан

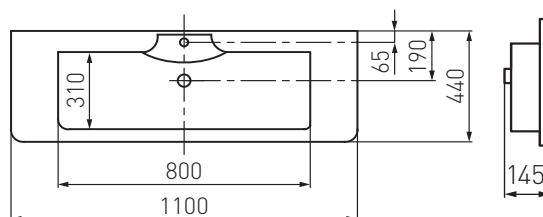
СИЕНА 1100



Комплектация

1. Перелив для умывальника
2. Донный клапан
3. Герметик

Белый/1A704231SN010



глубина 115 мм

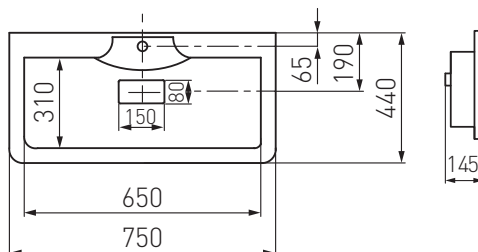


донный клапан

СИЕНА М750



Белый/1A70613KSN010



Комплектация

1. Перелив для умывальника
2. Выпуск
3. Герметик



глубина 115 мм

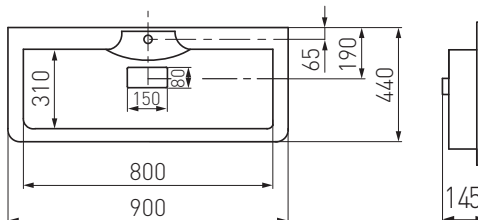


крышка слива
в цвет раковины

СИЕНА М900



Белый/1A70623KSN010



Комплектация

1. Перелив для умывальника
2. Выпуск
3. Герметик



глубина 115 мм

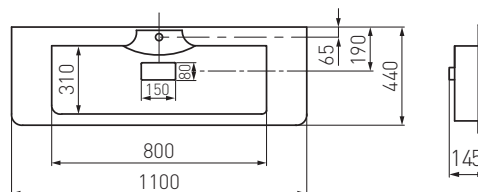


крышка слива
в цвет раковины

СИЕНА М1100



Белый/1A70633KSN010



Комплектация

1. Перелив для умывальника
2. Выпуск
3. Герметик



глубина 115 мм

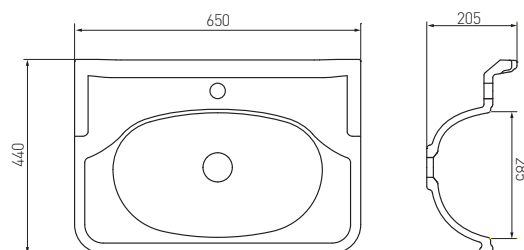


крышка слива
в цвет раковины

ВЕНЕЦИЯ 650

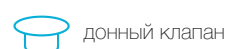


Белый/1A706931VN010



Комплектация

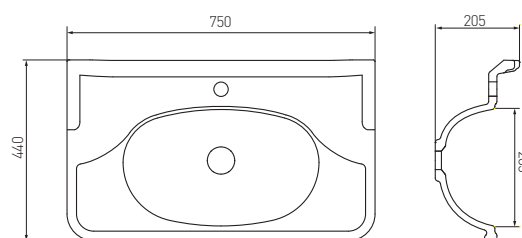
1. Выпуск
2. Герметик



ВЕНЕЦИЯ 750



Белый/1A707031VN010



Комплектация

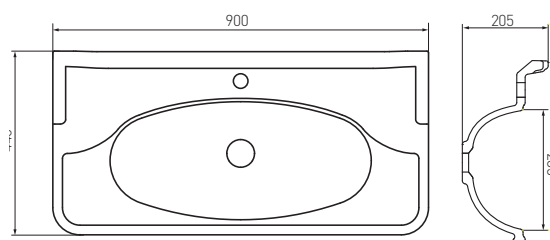
1. Выпуск
2. Герметик



ВЕНЕЦИЯ 900



Белый/1A707031VN010



Комплектация

1. Выпуск
2. Герметик



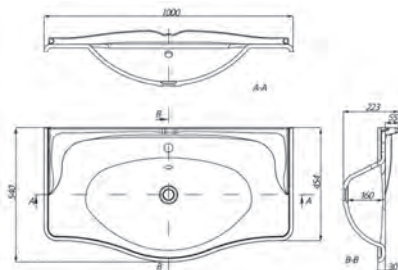
ВЕРСАЛЬ 1000



Комплектация

1. Герметик

Белый/1A712431VS200



- глубина 120 мм
- донный клапан

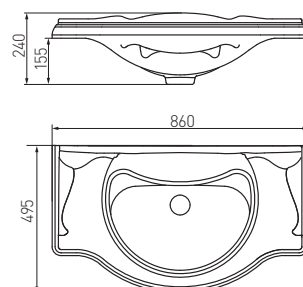
ЛАУРА 850



Комплектация

1. Кольцо для умывальника
2. Герметик

Белый/1A706731LU010



- глубина 170 мм
- донный клапан

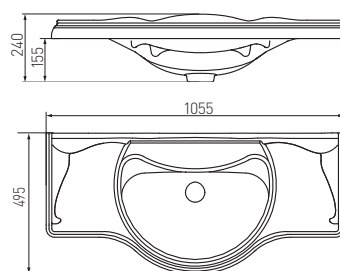
ЛАУРА 1050



Комплектация

1. Кольцо для умывальника
2. Герметик

Белый/1A706831LU010

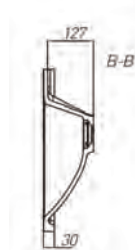
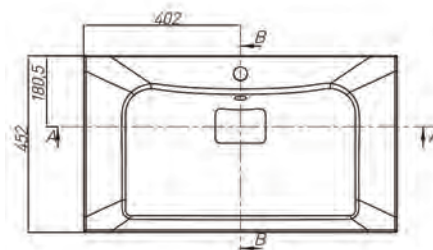


- глубина 170 мм
- донный клапан

БРУК 800



Белый/1A71453KBC010



Комплектация

1. Перелив для умывальника
2. Выпуск
3. Герметик



глубина 120 мм

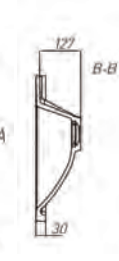
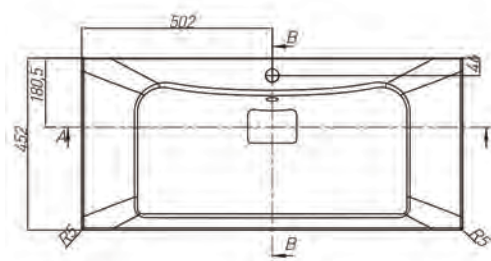


крышка слива
в цвет раковины

БРУК 1000



Белый/1A71333RDC010



Комплектация

1. Перелив для умывальника
2. Выпуск
3. Герметик



глубина 120 мм

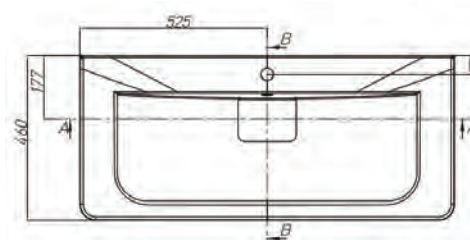


крышка слива
в цвет раковины

ШЕРИЛЛ 800



Белый/1A71443KSH010



Комплектация

1. Перелив для умывальника
2. Выпуск
3. Герметик



глубина 135 мм

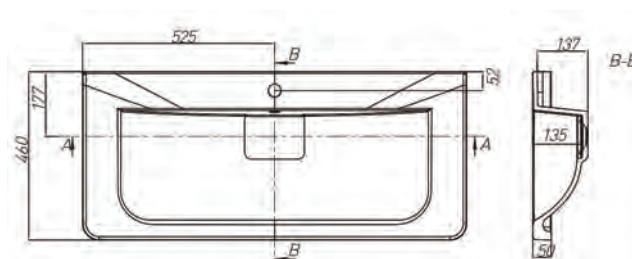


крышка слива
в цвет раковины

ШЕРИЛЛ 1000



Белый/1A71323KSH010



Комплектация

1. Перелив для умывальника
2. Выпуск
3. Герметик



глубина 135 мм



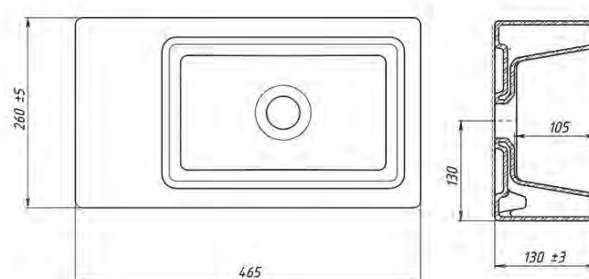
крышка слива
в цвет раковины

РАКОВИНЫ ИЗ КЕРАМИКИ

ЭРИС 465



Белый/1WH301972

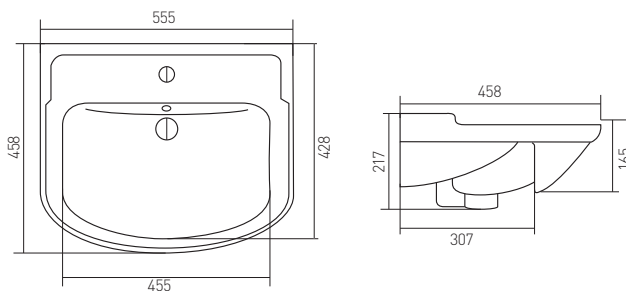


глубина 105 мм

CLASSIC-550



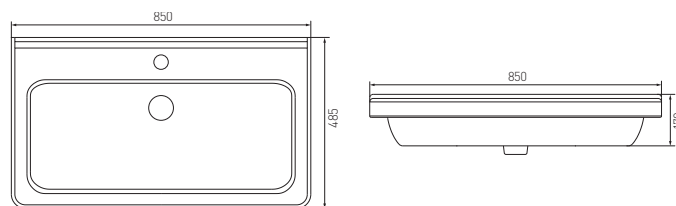
Белый/1АХ017WBXX000



CUBITO 850



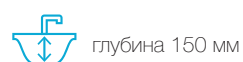
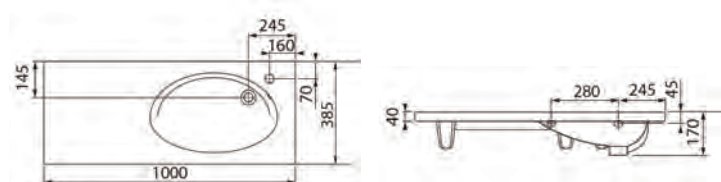
Белый/8104260001041



TIGO 1000

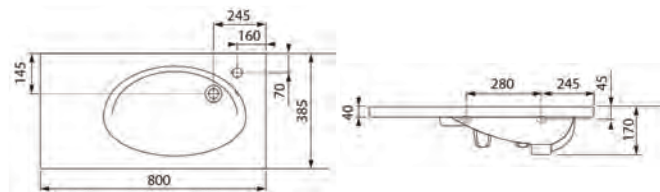


Белый/8122190001061



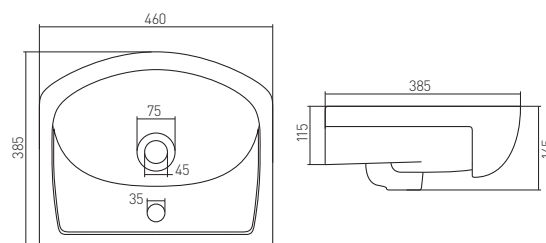
TIGO 800

Белый/8122180001061



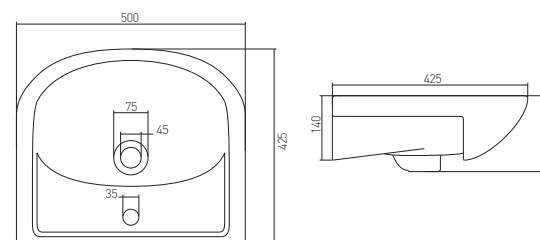
АКВАНЬЮ 450

Белый/1WH110150



АКВАТОП 500

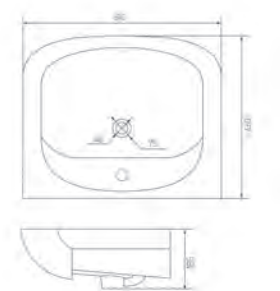
Белый/1WH110171



АКВАРЕЛЬ 600



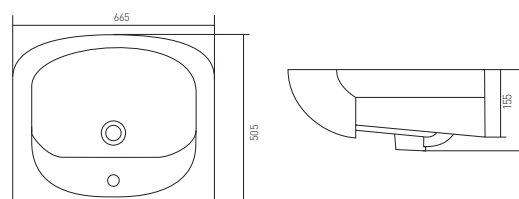
Белый/1WH110195



АКВАПОЛО 650



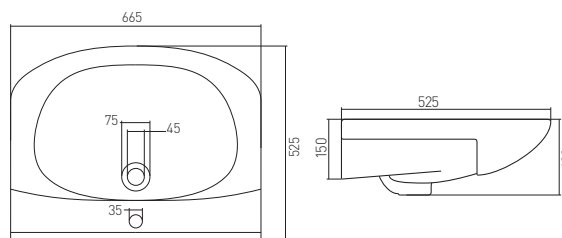
Белый/1WH110162



АКВАМЕЛЬ 670



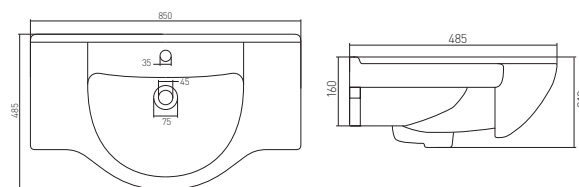
Белый/1WH110213



АКВАТЕЛЬ 850



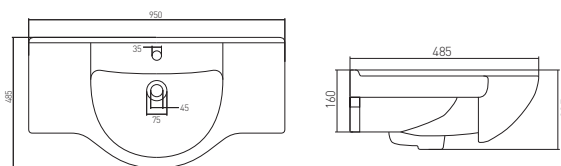
Белый/1WH110216



АКВАСТОУН 950



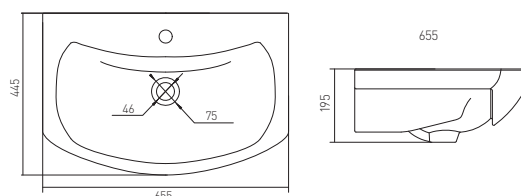
Белый/1WH110219



БАЛТИКА 650



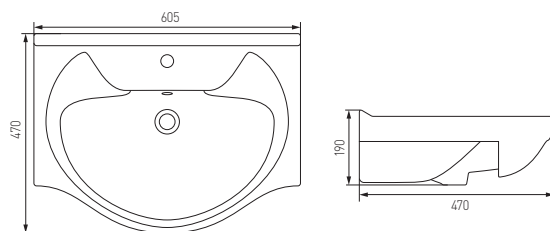
Белый/1WH207775



БАЙКАЛ 600



Белый/1АХ012WBХХ000

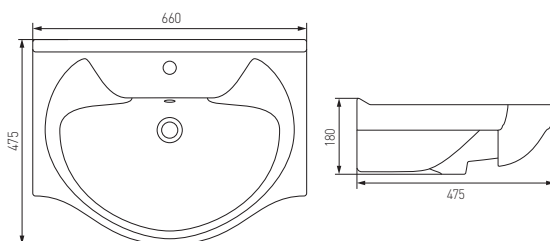


глубина 120 мм

БАЙКАЛ 650



Белый/1АХ013WBХХ000

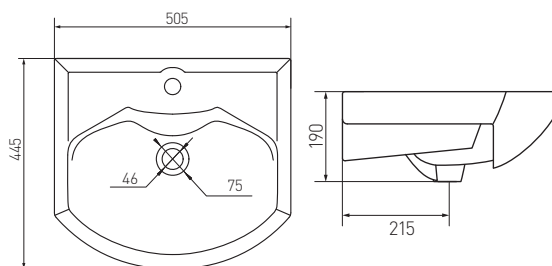


глубина 120 мм

СМАЙЛ 500



Белый/1WH207781

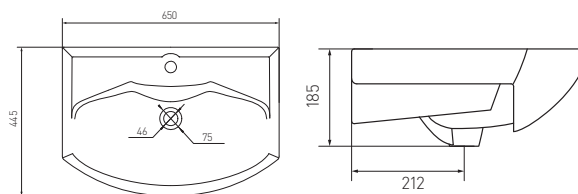


 глубина 140 мм

СМАЙЛ 650



Белый/1WH207782

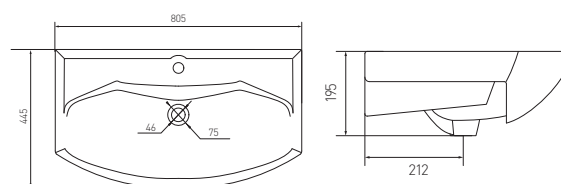


 глубина 130

СМАЙЛ 800



Белый/1WH207783

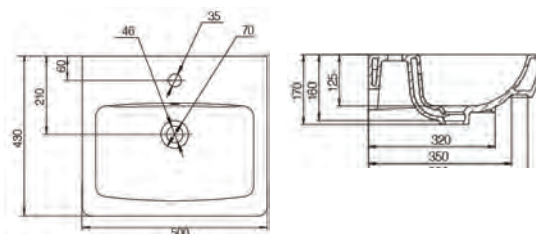


 глубина 140 мм

НЕО 500



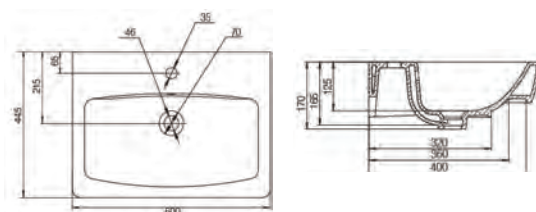
Белый/1WH302184



НЕО 600



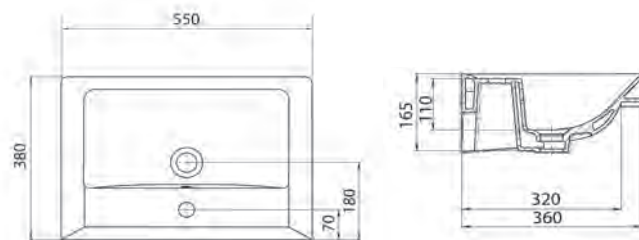
Белый/1WH302186



ТИГОДА 550



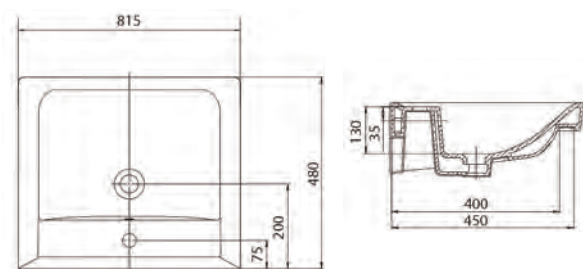
Белый/1WH302126



ТИГОДА 600



Белый/1WH302082

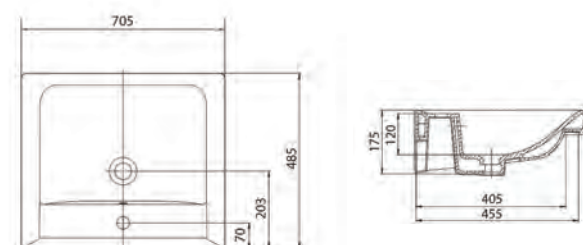


 глубина 125 мм

ТИГОДА 700



Белый/1WH302083

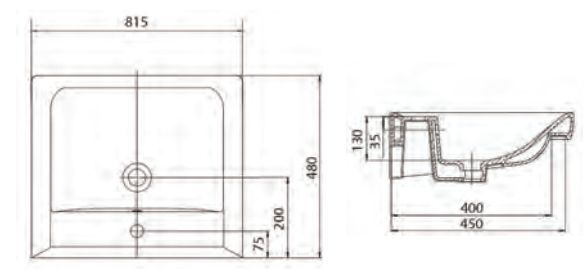


 глубина 120 мм

ТИГОДА 800



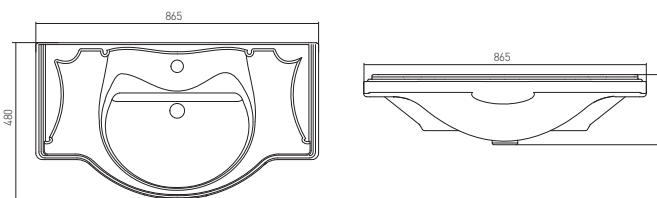
Белый/1WH302084



 глубина 130 мм

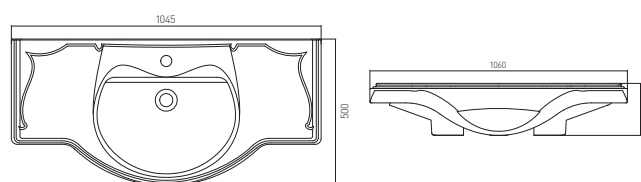
AMERICA 850

Белый/1AX134WBXX000



AMERICA 1050

Белый/1AX135WBXX000



AQUATON

ДУШЕВЫЕ ОГРАЖДЕНИЯ И ПОДДОНЫ



ОГРАЖДЕНИЯ

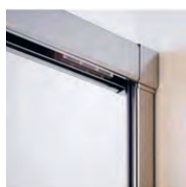
стр. 434



ПОДДОНЫ

стр. 450

ДУШЕВОЕ ОГРАЖДЕНИЕ



Универсальные регулируемые профили

Элементы каркаса, выполненные из высококачественного сплава и защищенные специальным покрытием. RITSA – запатентованная технология АКВАТОН: пристенный профиль, который крепится к стене без саморезов.



осколки закаленного стекла

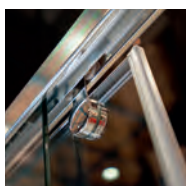
Закаленное стекло

Листовое стекло, подвергнутое специальной термической обработке, обладает повышенной прочностью – в 5-7 раз выше обычного стекла. Закаленное стекло способно выдерживать резкие перепады температуры, в связи с этим получило широкое распространение в области противопожарного и антивандального остекления.



Уплотнители

Устанавливаются по периметру ограждения стекла для защиты от брызг и затекания воды. Выполнены из высококачественного бесцветного пластика. Уплотнители немецкого образца разработаны компанией RENAУ. Элегантный внешний вид с тонкой 3-х миллиметровой посадкой обеспечивает невидимость на торце стекла. Возможна комплектация уплотнителями с магнитной вставкой: двери в этом случае плотно прилегают друг к другу, создавая дополнительную герметизацию.

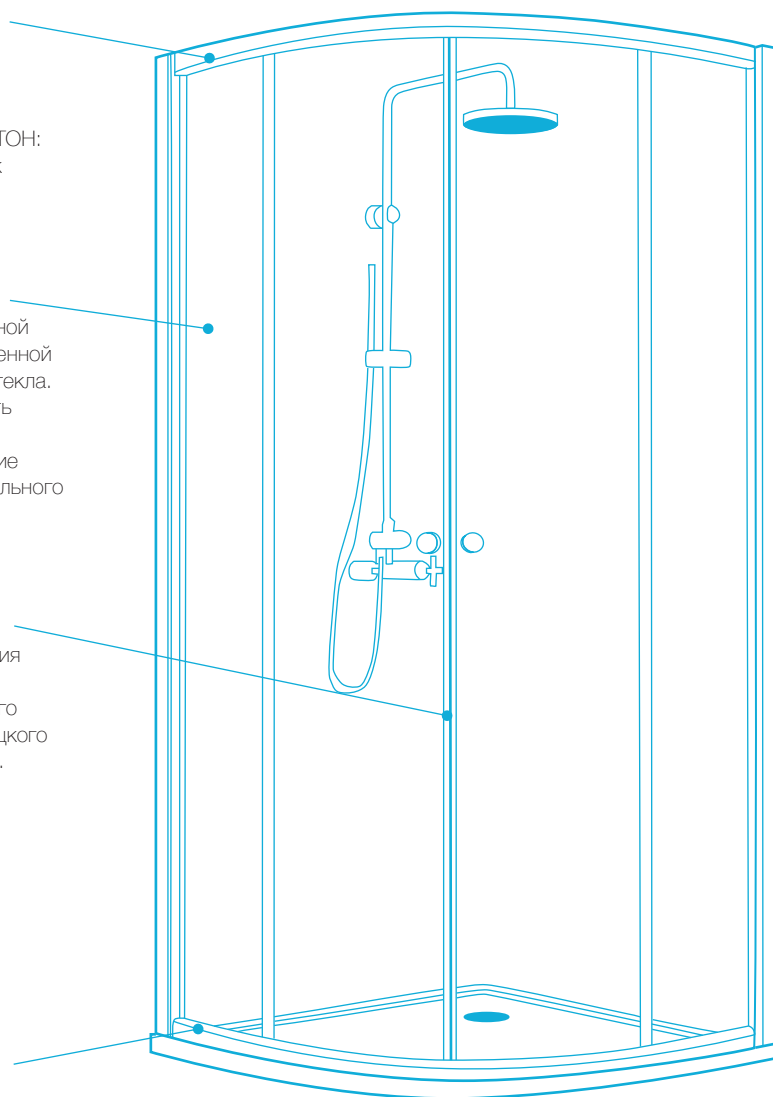


Ролики

Ролики RITSA L/R несъемные - состоят из латунного корпуса с подшипниками и фторопластовым кольцом. Подвесной механизм и отсутствие нижнего ролика позволяет не использовать нижний профиль, и ограждение можно установить без поддона, например, на подиум со скрытой системой подводки воды. Скрытая система монтажа и крепление к верхнему профилю предохраняет от попадания воды, а высокое качество материалов обеспечивают плавный, бесшумный ход.



PRIMA - ролики скрытого типа, состоят из латунного корпуса с подшипниками и фторопластового кольца. При правильной регулировке и периодической смазке обеспечивают плавный ход и долговечную эксплуатацию.



Ролики RITSA - система состоит из латунного корпуса и подшипников с фторопластовым кольцом с эксцентриковой регулировкой (регулировка до 5 мм). С помощью регулировки можно скрыть недостатки неровных стен и изъяны укладки плитки. Нижние ролики оснащены пружинным креплением, что упрощает демонтаж дверей при уходе за душевым ограждением.



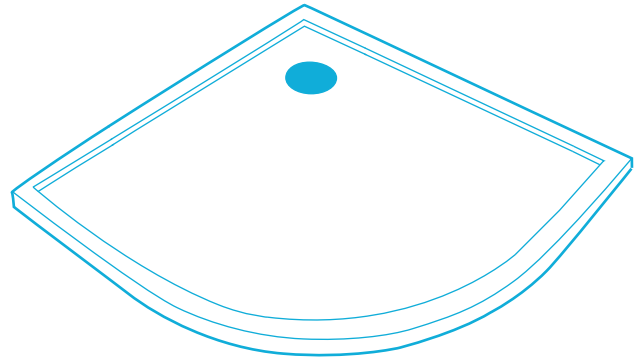
Петли и фурнитура

Фурнитура из высококачественных сплавов цветных металлов. Петли с подъемно-опускным механизмом. Цвет хром блестящий.

ДУШЕВОЙ ПОДДОН

Изготовлен из литьевого мрамора, что обеспечивает:

- долговечность
- устойчивость к температурам и воздействию химических веществ
- в сравнении с поддонами из акрила: более высокую прочность, меньшую подверженность сколам и загрязнению
- в сравнении с поддонами из металла: отсутствие шума и сохранение тепла



ДУШЕВАЯ КАБИНА ИЛИ ДУШЕВОЙ УГОЛОК?

Душевой уголок – выгодное, эстетически привлекательное решение для ванных комнат любого размера и стиля.

1. Душевой уголок не имеет боковых стенок, его можно установить в ванную любого размера.
2. Уголок имеет менее сложную конструкцию, позволяет экономить на дополнительных функциях, которые вы не собираетесь использовать.
3. Душевой уголок легче смонтировать, при этом есть возможность выбрать сантехнику любого производителя и заменить любую деталь по отдельности.
4. Открытая сверху, полностью проветриваемая конструкция уголка предотвращает размножение бактерий.



Коллекция RITSA квадратная форма и четверть круга

Модельный ряд с латунными роликами, с подшипником и съемным механизмом, с запатентованной функцией безсаморезного монтажа. Увеличенная высота – 2000мм.

СТЕКЛО: бесцветное закаленное качества М1, толщина 6 мм

ПРОФИЛЬ: алюминиевый профиль, цвет – полированный хром сатин

РЕГУЛИРОВКА: возможна регулировка 20 мм от номинального размера

МОНТАЖ: монтировать изделие возможно как на поддон, так и на кафельный пол

РОЛИКИ: - латунные с подшипниками и фторопластовым кольцом. На ролики распространяется 5-летняя гарантия.



AQUATON

Коллекция RITSA Прямоугольная форма

Душевое ограждение прямоугольной формы с раздвижной дверью на подвесных роликах без нижнего профиля. ЛЕВАЯ и ПРАВАЯ модели. Увеличенная высота изделия – 2000мм.

Душевое ограждение может быть левым или правым – это определяется открыванием его двери. Если раздвижная дверь сдвигается слева направо, то это ограждение – правое. Если раздвижная дверь сдвигается справа налево, то это ограждение – левое.

СТЕКЛО: Бесцветное закаленное качество М1 толщина стенок 8 мм, толщина двери 6 мм.

ПРОФИЛЬ: Алюминиевый профиль, цвет – полированный хром сатин.

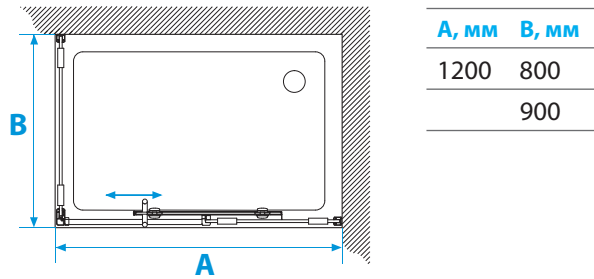
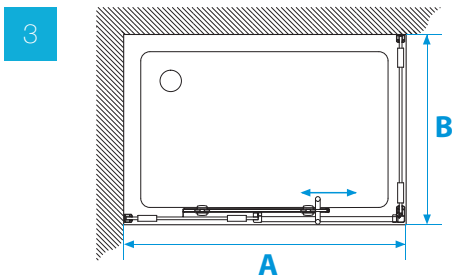
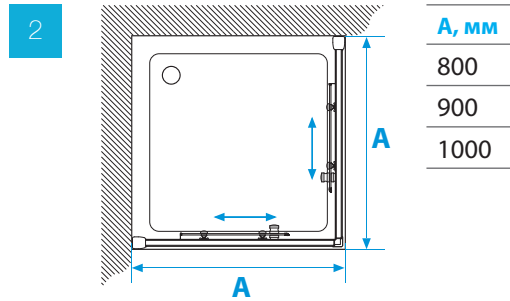
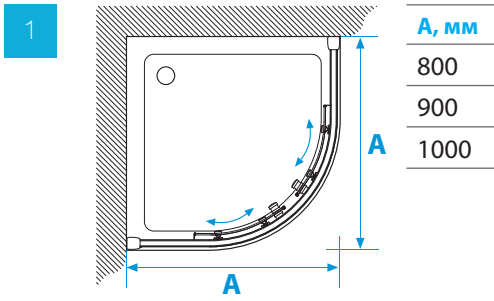
РЕГУЛИРОВКА: Возможна регулировка 15 мм от номинального размера

МОНТАЖ: Монтировать изделие возможно как на поддон, так и на кафельный пол.

РОЛИКИ: Ролики подвесные с подшипниками, несъемные, служат более 5-ти лет и считаются самыми надежными на рынке (на ролики распространяется 5-летняя гарантия).



1. Коллекция RITSA четверть круга
2. Коллекция RITSA квадратная форма
3. Коллекция RITSA прямоугольная форма



1

Наименование	Габариты ш*в*г (см)	Цвет / артикул
Душевое ограждение RITSA 1/4 круга 80	80x80x200	1AX005SSXX000
Душевое ограждение RITSA 1/4 круга 90	90x90x200	1AX006SSXX000
Душевое ограждение RITSA 1/4 круга 100	100x100x200	1AX007SSXX000

2

Наименование	Габариты ш*в*г (см)	Цвет / артикул
Душевое ограждение RITSA квадрат 80	80x80x200	1AX008SSXX000
Душевое ограждение RITSA квадрат 90	90x90x200	1AX009SSXX000
Душевое ограждение RITSA квадрат 100	100x100x200	1AX010SSXX000

3

Наименование	Габариты ш*в*г (см)	Цвет / артикул
Душевое ограждение RITSA L прямоугольник 80	80x120x200	1AX001SSXX000
Душевое ограждение RITSA R прямоугольник 80		1AX002SSXX000
Душевое ограждение RITSA L прямоугольник 90	90x120x200	1AX003SSXX000
Душевое ограждение RITSA R прямоугольник 90		1AX004SSXX000



AQUATON

PRIMA

Душевое ограждение со складной дверью с возможностью левого или правого монтажа.

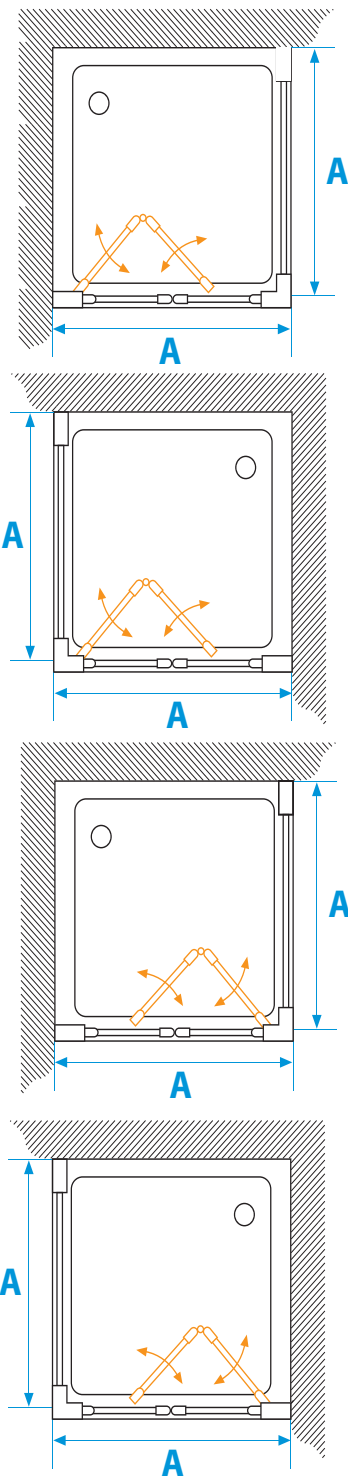
СТЕКЛО: бесцветное закаленное качества М1, толщина 4 мм.

ПРОФИЛЬ: алюминиевый профиль анодированный, цвет – матовое серебро

РЕГУЛИРОВКА: возможна регулировка 20 мм от номинального размера

МОНТАЖ: монтировать изделие возможно как на поддон, так и на кафельный пол

РОЛИКИ: с подшипником и второпластовым кольцом. На ролики распространяется 5-летняя гарантия.



A, мм

980-1000

880-900

780-800

Наименование

Габариты ш*в*г (см)

Цвет / артикул

Душевое ограждение PRIMA складное 80

80x80x190

1AX011SSXX000

Душевое ограждение PRIMA складное 90

90x90x190

1AX005SSXX000

Душевое ограждение PRIMA складное 100

100x100x190

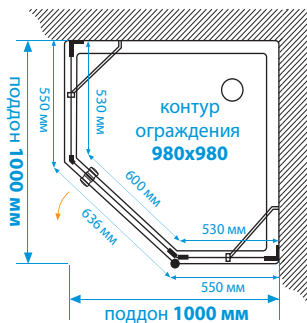
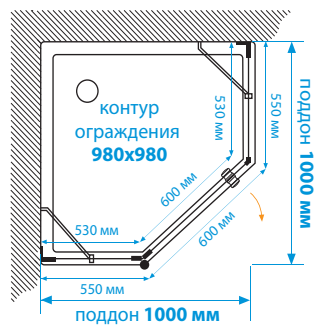
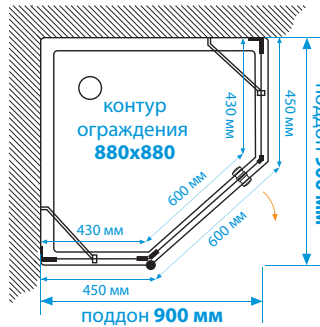
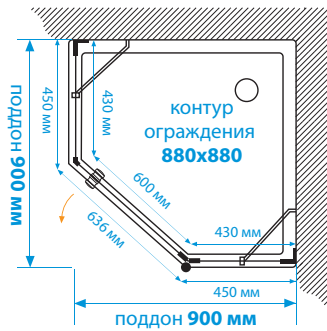
1AX007SSXX000



AQUATON

LAX

пятиугольная форма



Коллекция ограждения с открыванием двери наружу и подъемно-опускным механизмом. Душевое ограждение может быть левым или правым – это определяется открыванием его двери. Если распашная дверь открывается слева направо, то это ограждение – правое. Если распашная дверь открывается справа налево, то это ограждение – левое.

СТЕКЛО: бесцветное закаленное качества М1, толщина стенок 8 мм, толщина двери 6 мм

МОНТАЖ: монтировать изделие возможно как на поддон, так и на кафельный пол

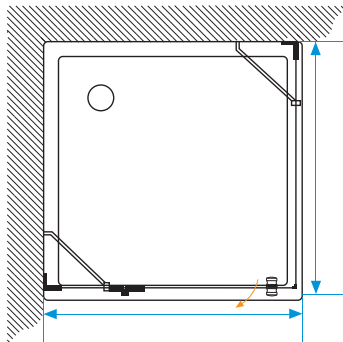
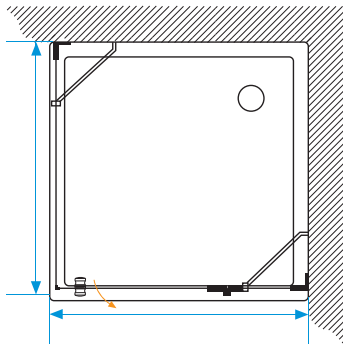
ПЕТЛИ: петли с подъемно-отпускным механизмом. Фурнитура хром блестящий

Наименование	Габариты ш*в*г (см)	Цвет / артикул
Душевое ограждение LAX пятиугольник левое	90x90x200	1AX021SSXX000
Душевое ограждение LAX пятиугольник правое		1AX022SSXX000
Душевое ограждение LAX пятиугольник левое	100x100x200	1AX023SSXX000
Душевое ограждение LAX пятиугольник правое		1AX024SSXX000



LAX

квадратная форма



A, мм	B, мм
800	780
900	880
1000	980

Квадртное душевое ограждение с открыванием двери наружу и подъемно-опускным механизмом.

СТЕКЛО: бесцветное закаленное качества М1, толщина стенок 8 мм, толщина двери 6 мм

МОНТАЖ: монтировать изделие возможно как на поддон, так и на кафельный пол

ПЕТЛИ: петли с подъемно-отпускным механизмом. Фурнитура хром блестящий

Наименование	Габариты ш*в*г (см)	Цвет / артикул
Душевое ограждение Душевое ограждение LAX квадрат левое	80x80x200	1AX015SSXX000
Душевое ограждение Душевое ограждение LAX квадрат левое		1AX016SSXX000
Душевое ограждение Душевое ограждение LAX квадрат левое	90x90x200	1AX017SSXX000
Душевое ограждение Душевое ограждение LAX квадрат левое		1AX018SSXX000
Душевое ограждение Душевое ограждение LAX квадрат левое	100x100x200	1AX019SSXX000
Душевое ограждение Душевое ограждение LAX квадрат левое		1AX020SSXX000



Поддоны КАЛИФОРНИЯ

Коллекция поддонов из литьевого мрамора, также называемого искусственным камнем, является композицией из современных экологически чистых материалов, состоящих из природного молотого мрамора (~ 80%) и полиэфирной смолы (~ 20%), с добавлением специальных пигментов и красителей. Поверхность Gel Coat характеризуется долговечностью и стойкостью к сколам и загрязнениям.





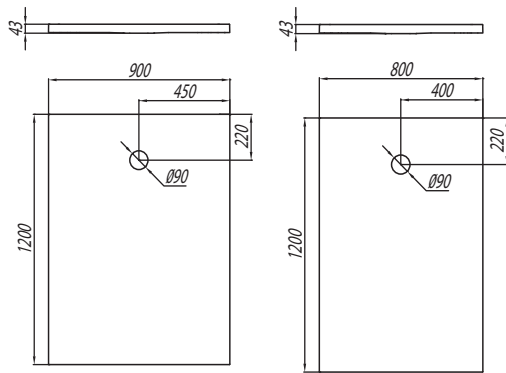
1



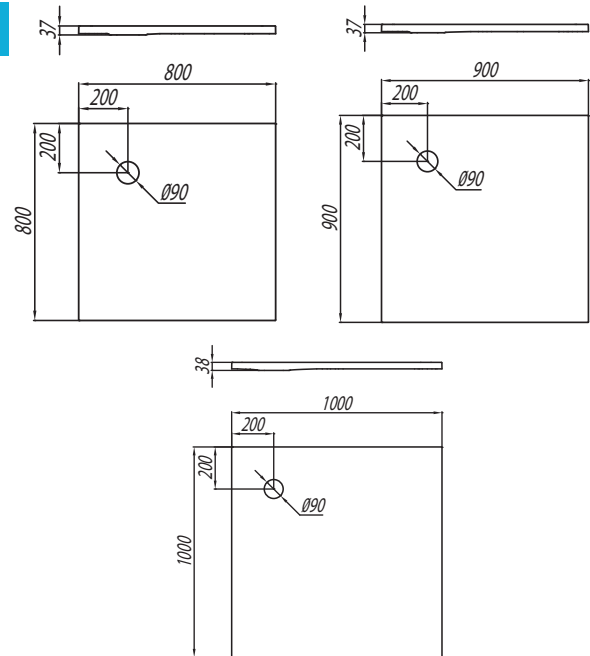
2

1. Прямоугольник 120x80 см 120x90 см
2. Квадрат 80x80 см 90x90 см 100x100 см

1



2



1

Наименование	Габариты ш*в*г (см)	Цвет / артикул
Поддон Калифорния 120 см прямоугольник	120x80x4,3	1A714236CA010/ белый
Поддон Калифорния 120 см прямоугольник	120x90x4,3	1A714336CA010/ белый

2

Наименование	Габариты ш*в*г (см)	Цвет / артикул
Поддон Калифорния 80 см квадрат	80x80x3,7	1A713836CA010/ белый
Поддон Калифорния 90 см квадрат	90x90x3,7	1A713536CA010/ белый
Поддон Калифорния 100 см квадрат	100x100x3,8	1A714636CA010/ белый



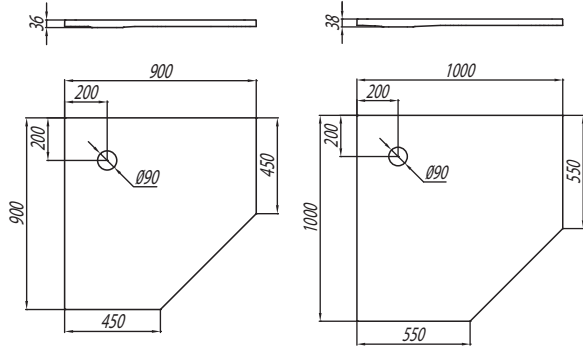
3



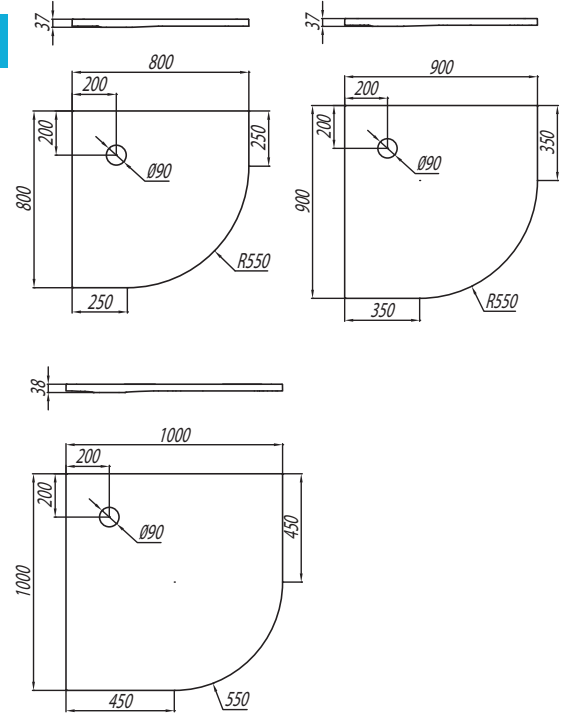
4

1. Пятиугольник 90x90 см 100x100 см
2. Четверть круга 80x80 см 90x90 см 100x100 см

3



4



3

Наименование	Габариты ш*в*г (см)	Цвет / артикул
Поддон Калифорния 90 см пятиугольник	90x90x3,6	1A714836CA010/ белый
Поддон Калифорния 100 см пятиугольник	100x100x3,8	1A714936CA010/ белый

4

Наименование	Габариты ш*в*г (см)	Цвет / артикул
Поддон Калифорния 80 см четверть круга	80x80x3,7	1A713936CA010/ белый
Поддон Калифорния 90 см четверть круга	90x90x3,7	1A713636CA010/ белый
Поддон Калифорния 100 см четверть круга	100x100x3,8	1A714736CA010/ белый

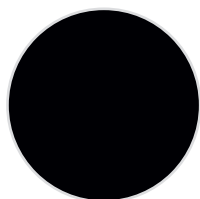
AQUATON

СПРАВОЧНАЯ ИНФОРМАЦИЯ

ОДНОТОННЫЕ ЦВЕТА



Темно-коричневый



Черный глянцевый



Белый глянцевый



Белый жемчуг

ДЕКОРАТИВНЫЕ МАТЕРИАЛЫ



Бетон Пайн



Сосна Арлингтон



Сосна Ларедо



Таксония Темная



Грецкий Орех



Дуб Латте



Дуб Наварра



Дуб Белый



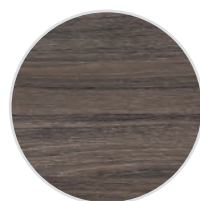
Дуб Феррара



Дуб бежевый



Дуб Полярный



Дуб Макиато



Слоновая кость



Дуб молочный



Дуб Фьорд



Ясень Коимбра



Выбеленное дерево



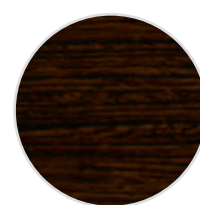
Выбеленное дерево



Ясень Фабрик



Ясень Шимо



Венге



Лиственница



Эбони темный



Эбони светлый

