

КАТАЛОГ 2021

**LUX**  
**STANDART**  
**ECONOM**  
**ELECTRIC**



# WE

## О КОМПАНИИ

**TERMINUS** - САМОЕ КРУПНОЕ  
ПРОИЗВОДСТВО В СНГ ПО ВЫПУСКУ  
ПОЛОТЕНЦЕСУШИТЕЛЕЙ И  
ДИЗАЙН-РАДИАТОРОВ ИЗ  
НЕРЖАВЕЮЩЕЙ СТАЛИ,  
ЗАНИМАЮЩЕЕ ЛИДИРУЮЩУЮ  
ПОЗИЦИЮ НА РЫНКЕ БОЛЕЕ 20 ЛЕТ.

ЗАВОД РАСПОЛАГАЕТСЯ В ГОРОДЕ С  
ВЫСОКОРАЗВИТОЙ МЕТАЛЛУРГИЧЕСКОЙ  
ПРОМЫШЛЕННОСТЬЮ И ПРЕДПРИЯТИЯМИ  
МАШИНОСТРОЕНИЯ - ЭЛЕКТРОСТАЛЬ.  
НЕСКОЛЬКО ПОКОЛЕНИЙ СПЕЦИАЛИСТОВ В  
ОБЛАСТИ ОБРАБОТКИ МЕТАЛЛОВ  
СОЗДАВАЛИ ЗДЕСЬ ПРОИЗВОДСТВА, ОДНИМ  
ИЗ КОТОРЫХ И ЯВЛЯЕТСЯ **ТЕРМИНУС**.  
УНИКАЛЬНОЕ ОБОРУДОВАНИЕ, НЕ  
ИМЕЮЩЕЕ АНАЛОГОВ В РОССИИ,  
РАЗРАБОТАННОЕ МИРОВЫМИ ЛИДЕРАМИ  
СТАНКОСТРОЕНИЯ СПЕЦИАЛЬНО ДЛЯ  
КОМПАНИИ **ТЕРМИНУС**, И ПОЛНОСТЬЮ  
АВТОМАТИЗИРОВАННЫЙ  
ПРОИЗВОДСТВЕННЫЙ ПРОЦЕСС  
ПОЗВОЛЯЮТ ИЗГОТАВЛИВАТЬ ИЗДЕЛИЯ  
БЕЗУПРЕЧНОГО КАЧЕСТВА.



## О НАС

# WARM WELCOME TO YOU

## B U S I N E S S   S U P P O R T

### БИЗНЕС ПОДДЕРЖКА

МЫ СОТРУДНИЧАЕМ СО МНОГИМИ РОЗНИЧНЫМИ, ОПТОВЫМИ КЛИЕНТАМИ И СЕТЯМИ DIY НА ТЕРРИТОРИИ РФ, СНГ И ЕВРОПЫ, ОКАЗЫВАЯ ЮРИДИЧЕСКУЮ, ИНФОРМАЦИОННУЮ И РЕКЛАМНУЮ ПОДДЕРЖКУ СВОИХ ПАРТНЕРОВ. ВОСТРЕБОВАННЫЙ И СБАЛАНСИРОВАННЫЙ АССОРТИМЕНТ, ТРЕНИНГИ И ОБУЧЕНИЕ ТЕХНИКЕ ПРОДАЖ, ОФОРМЛЕНИЕ ТОРГОВЫХ ТОЧЕК, А ТАКЖЕ ИНДИВИДУАЛЬНЫЙ ЛОГИСТИЧЕСКИЙ СЕРВИС И ЭФФЕКТИВНАЯ СКЛАДСКАЯ ПРОГРАММА - ВСЕ ЭТО ПОЗВОЛЯЕТ ДОБИТЬСЯ ЭФФЕКТИВНОСТИ И МАКСИМАЛЬНОГО УРОВНЯ ДОХОДНОСТИ ОТ СОТРУДНИЧЕСТВА С НАШЕЙ КОМПАНИЕЙ.

20 Л Е Т   У С П Е Х А

# IDEA

T E R M I N U S

## TEAM

ДИЗАЙН-РАДИАТОРЫ И ПОЛОТЕНЦЕСУШИТЕЛИ **ТЕРМИНУС** - ЭТО РЕЗУЛЬТАТ СЛАЖЕННОЙ РАБОТЫ ЛУЧШИХ ИТАЛЬЯНСКИХ ДИЗАЙНЕРОВ, ИМПРОВИЗАЦИИ, ВДОХНОВЕНИЯ ТВОРЧЕСКИХ ЛЮДЕЙ, БЛАГОДАРЯ КОТОРЫМ ИЗДЕЛИЯ ОБРЕТАЮТ НЕПОВТОРИМЫЙ СТИЛЬ И УНИКАЛЬНЫЙ ДИЗАЙН. ОТ ЗАДУМКИ К РЕАЛЬНОСТИ ЭТИ КРАСИВЫЕ РЕШЕНИЯ ПРИВОДИТ КОМАНДА ВЫСОКОКВАЛИФИЦИРОВАННЫХ ТЕХНИЧЕСКИХ СПЕЦИАЛИСТОВ - УВЛЕЧЕННЫХ ПРОФЕССИОНАЛОВ, СТРЕМЯЩИХСЯ ВМЕСТЕ СО МНОЙ ПРЕДЛОЖИТЬ ПОКУПАТЕЛЮ ЯРКУЮ, ТЕХНОЛОГИЧНУЮ ПРОДУКЦИЮ, КОТОРАЯ ДЕЛАЕТ ЖИЗНЬ БОЛЕЕ КОМФОРТНОЙ И УДОБНОЙ, А АТМОСФЕРУ В ДОМЕ УЮТНЕЕ. ИНВЕСТИРУЯ В НОВЕЙШЕЕ ОБОРУДОВАНИЕ МИРОВЫХ ЛИДЕРОВ СТАНКОСТРОЕНИЯ, МЫ СОЗДАЛИ ПОЛНОСТЬЮ АВТОМАТИЗИРОВАННЫЙ ПРОЦЕСС ПРОИЗВОДСТВА, ЧТО ПОЗВОЛЯЕТ ДОБИТЬСЯ БЕЗУКОРИЗНЕННОГО КАЧЕСТВА ПРОДУКТА И СНИЗИТЬ ПРОИЗВОДСТВЕННЫЕ ЗАТРАТЫ, И КАК СЛЕДСТВИЕ - ПРЕДЛОЖИТЬ ВАМ ВЫСОКОКАЧЕСТВЕННЫЙ ПРОДУКТ ПО РАЗУМНОЙ ЦЕНЕ. ПРЕДЛАГАЕМЫЙ АССОРТИМЕНТ ОТВЕЧАЕТ СОВРЕМЕННЫМ ТЕНДЕНЦИЯМ В ДИЗАЙНЕ ИНТЕРЬЕРА И СООТВЕТСТВУЕТ НЕОБХОДИМЫМ ТЕХНИЧЕСКИМ РЕГЛАМЕНТАМ И СТАНДАРТАМ ЭКОЛОГИЧЕСКОЙ БЕЗОПАСНОСТИ.

ГЕНЕРАЛЬНЫЙ ДИРЕКТОР  
КОМПАНИИ ТЕРМИНУС,  
СЕРГЕЙ БАТАЛИН

FOR  
A BETTER  
LIFE

## КАЧЕСТВО

БЕСЦЕННЫЕ МОМЕНТЫ  
КОМФОРТА  
И СПОКОЙСТВИЯ НА  
ПРОТЯЖЕНИИ  
ДОЛГИХ ЛЕТ.

# PRODUCTS

П Р О Д У К Ц И Я

ИНТЕРЬЕРЫ, ПОЗВОЛЯЮЩИЕ  
ЧУВСТВОВАТЬ СЕБЯ  
АБСОЛЮТНО КОМФОРТНО И  
СВОБОДНО.  
СОЗДАЮТСЯ БЛАГОДАРЯ  
КЛЮЧЕВЫМ ДЕТАЛЯМ,  
ЗАДАЮЩИМ ОСНОВНОЕ  
НАСТРОЕНИЕ И СТИЛЬ.  
ВАННАЯ КОМНАТА - ТО МЕСТО,  
ГДЕ НЕОБХОДИМО  
СОЗДАТЬ РАСПОЛАГАЮЩУЮ К  
ОТДЫХУ АТМОСФЕРУ.  
ЗДЕСЬ ВАЖНО ВСЕ: КАЖДАЯ  
ДЕТАЛЬ ИНТЕРЬЕРА,  
ВИЗУАЛЬНАЯ ЭСТЕТИКА,  
ОПТИМАЛЬНАЯ ТЕМПЕРАТУРА  
ВОЗДУХА. ПРЕОБРАЗИТЬ  
ЛЮБУЮ ВАННУЮ КОМНАТУ В  
ОАЗИС ПОКОЯ ВАМ ПОМОЖЕТ  
ПРОДУКЦИЯ КОМПАНИИ  
ТЕРМИНУС.  
ПОЛОТЕНЦЕСУШИТЕЛЬ  
ТЕРМИНУС - НЕ  
ТОЛЬКО ФУНКЦИОНАЛЬНОЕ  
ИЗДЕЛИЕ, НО И ВАЖНЫЙ  
ЭЛЕМЕНТ ДЕКОРА.



**ЕВРОПЕЙСКИЙ**  
СЕРТИФИКАТ КАЧЕСТВА

**Все  
самое  
лучшее**

**ПРЕИМУЩЕСТВА**

10 ЛЕТ ГАРАНТИИ КАЧЕСТВА  
30 ЛЕТ СРОК СЛУЖБЫ

**WE DO**

**STAINLESS STEEL**

**AISI  
304L**

**БЕЗОПАСНОСТЬ  
И ЭКОЛОГИЧНОСТЬ**

ПИЩЕВАЯ НЕРЖАВЕЮЩАЯ  
СТАЛЬ AISI 304L

**PLASMA POLISHING**

**ПЛАЗМЕННАЯ  
ПОЛИРОВКА**

ЗЕРКАЛЬНАЯ И ГИГИЕНИЧНАЯ  
ПОВЕРХНОСТЬ БЛАГОДАРЯ  
ПЛАЗМЕННОЙ ПОЛИРОВКЕ

**LASER TECHNOLOGY**

**РОБОТИЗИРОВАННАЯ  
ЛАЗЕРНАЯ СВАРКА**

МАКСИМАЛЬНАЯ ПРОЧНОСТЬ  
И ЭСТЕТИКА — РЕЗУЛЬТАТ  
ПРИМЕНЕНИЯ ЛАЗЕРНЫХ  
ТЕХНОЛОГИЙ

**IRON  
CONNECT**

**ЗАПАТЕНТОВАННАЯ  
ТЕХНОЛОГИЯ СВАРКИ**

ЗАПАТЕНТОВАННАЯ ТЕХНОЛОГИЯ  
СВАРКИ **IRON CONNECT**  
ПОЗВОЛЯЕТ СОЗДАВАТЬ ИЗДЕЛИЯ  
УНИКАЛЬНОГО ДИЗАЙНА

**SENSOR QUICK  
TOUCH**

СЕРИЯ ФЛАГМАНСКИХ МОДЕЛЕЙ  
СЕНСОРНЫМ ДИММЕРОМ И ТАЙМЕРОМ  
ВЫКЛЮЧЕНИЯ

**SENSOR  
QUICK  
TOUCH**

**SMARTDRY**

**УНИВЕРСАЛЬНОЕ  
РЕШЕНИЕ**

СЕРИЯ КОМПАКТНЫХ  
ЭЛЕКТРИЧЕСКИХ ПОЛОТЕНЦЕСУШИТЕЛЕЙ

**CORNER CONNECT**

СЕРИЯ ПОЛОТЕНЦЕСУШИТЕЛЕЙ  
С ВЫСТУПАЮЩИМИ ПЕРЕКЛАДИНАМИ,  
СВАРЕННЫМИ ПОД ПРЯМЫМ УГЛОМ  
ЛАЗЕРНОЙ СВАРКОЙ

**НЕМЕЦКАЯ  
КОЛЛЕКЦИЯ  
ЭКСКЛЮЗИВ**

**10 ЛЕТ  
ГАРАНТИИ  
КАЧЕСТВА**

**QUALITY  
CONTROL**

**КОНТРОЛЬ КАЧЕСТВА  
НА КАЖДОМ ЭТАПЕ ПРОИЗВОДСТВА**

# LUXURY

Л Ю К С С Е Р И Я



**ЕВРОПА**  
14



**АСТРА**  
16



**ПРОВАНС**  
18



**ВЕРСАЛЬ**  
20



**КРЕМОНА**  
22



**ЛАТТЕ**  
24



**КАПРИ**  
26



**ТОСКАНА**  
28



**ПАЛЕРМО**  
30



**АЛЬБА**  
32



**БАТРА**  
34



**ГРЕТА**  
36



**СИЦИЛИЯ**  
38



**СОРЕНТО**  
40



**АРТ**  
42



**БЕРН**  
44



**КЁЛЬН**  
46



**ЛИНЦ**  
48



**НОЙС**  
50



**РИД**  
52

20 МОДЕЛИ

ВЫСОТА  
ОТ 700 ДО 1600 ММ

КОЛ-ВО ПЕРЕКЛАДИН  
ОТ 4 ДО 36

LUXURY  
LINE



# STANDART

СТАНДАРТ СЕРИЯ



**АВИЭЛЬ**  
56



**МАРИО**  
58



**ЕНИСЕЙ**  
60



**ВАЛЕНСИЯ**  
62



**ВЕНТА ЛЮКС**  
64

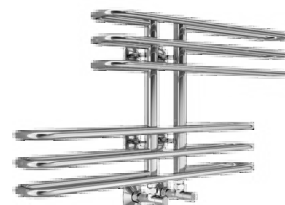
STAN  
DART  
LINE



**САХАРА  
ПЛЮС**  
66



**ХЕНДРИКС  
ПЛЮС**  
68



**ДИАНА**  
70



**БАТРА  
С ПОЛКОЙ**  
72



**КОНТУР**  
74



**КОНТУР  
С ПОЛКОЙ**  
76



**ВИКТОРИЯ**  
78



**СТАНДАРТ**  
80



**АРКТУР**  
82



**КЛАССИК**  
84



**АВРОРА**  
86



**АВРОРА  
С ПОЛКОЙ**  
88



**ОРИОН**  
90

18 МОДЕЛЕЙ  
ВЫСОТА  
ОТ 400 ДО 1400 мм  
КОЛ-ВО ПЕРЕКЛАДИН  
ОТ 6 ДО 27

# ECONOM

Э К О Н О М С Е Р И Я



**ВЕНТА**  
94



**ПОЛКА**  
95



**АНКОНА**  
96



**ВЕГА**  
97



**ХЕНДРИКС**  
98

**ECONOM  
LINE**



**КАСКАД**  
99



**САХАРА**  
100



**ЮПИТЕР**  
101



**КВИНТА**  
102



**ЕВРОМИКС**  
103



**КЛАССИК**  
104



**ВИКТОРИЯ**  
105



**СТАНДАРТ**  
106



**АТЛАНТА+**  
107



**ФОКСТРОТ**  
108



**ФОКСТРОТ - ЛИАНА**  
108



**М-ОБР**  
109



**М-ОБР.  
С ПОЛКОЙ**  
109

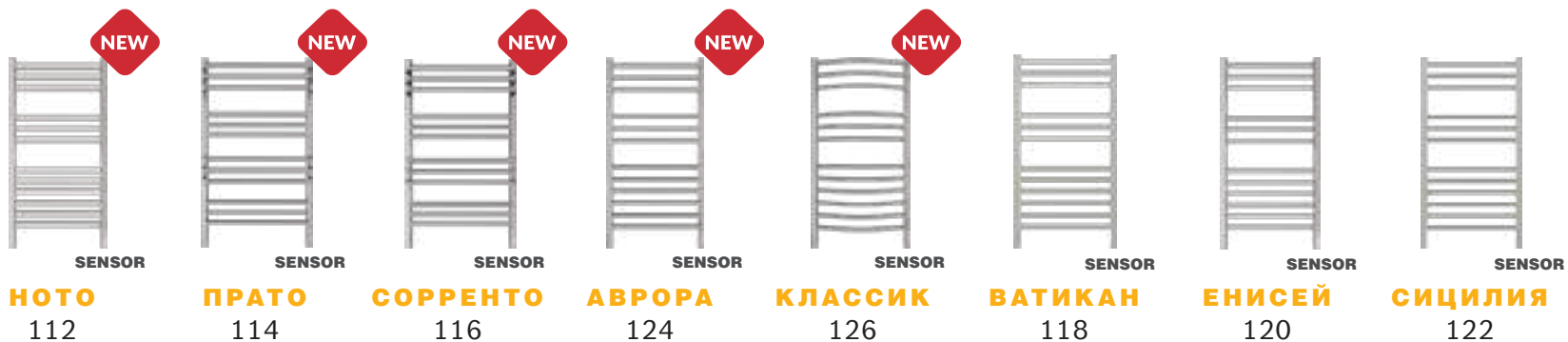
18 МОДЕЛЕЙ

ВЫСОТА  
ОТ 416 ДО 1030 мм

КОЛ-ВО ПЕРЕКЛАДИН  
ОТ 4 ДО 12

# ELECTRIC

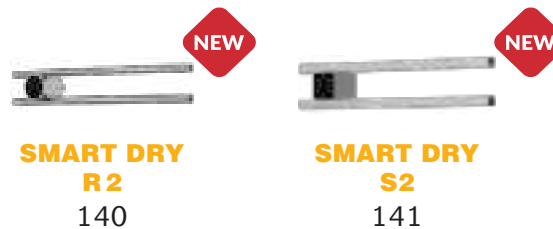
## SENSOR QUICK TOUCH



## QUICK TOUCH



## SMART DRY



## СЕРИЯ ЭЛЕКТРИЧЕСКИХ МОДЕЛЕЙ ПОЛОТЕНЦЕСУШИТЕЛЕЙ



23 МОДЕЛЕЙ

ВЫСОТА  
ОТ 90 ДО 1350 ММ

КОЛ-ВО ПЕРЕКЛАДИН  
ОТ 2 ДО 18

# LUX URY LINE

Л Ю К С С Е Р И Я

КОМПАНИЯ **ТЕРМИНУС** ПРЕДСТАВЛЯЕТ АССОРТИМЕНТ ПОЛОТЕНЦЕСУШИТЕЛЕЙ И ДИЗАЙН-РАДИАТОРОВ СЕРИИ ЛЮКС.

ЭЛЕГАНТНЫЕ МОДЕЛИ СТАНУТ ВОГЛОЩЕНИЕМ ИНДИВИДУАЛЬНОГО СТИЛЯ, СОЗДАДУТ АТМОСФЕРУ УЮТА И НАПОЛНЯТ ДОМ ТЕПЛОМ. УНИКАЛЬНОЕ СОЧЕТАНИЕ ПЛОСКООВАЛЬНЫХ ПЕРЕКЛАДИН С ПРОФИЛЬНЫМИ СТОЙКАМИ, БЕЗУПРЕЧНОЕ ИСПОЛНЕНИЕ - ВСЁ ЭТО ДЕЛАЕТ ДИЗАЙН-РАДИАТОРЫ **ТЕРМИНУС** ЯРКИМ АКЦЕНТОМ, СОЗДАЮЩИМ ОЩУЩЕНИЕ ЗАКОНЧЕННОСТИ И ИЗЫСКАННОСТИ ИНТЕРЬЕРА. МАКСИМАЛЬНАЯ ФУНКЦИОНАЛЬНОСТЬ И НАДЕЖНОСТЬ ИЗДЕЛИЙ ОБЕСПЕЧИВАЕТСЯ ПРИМЕНЕНИЕМ ИННОВАЦИОННЫХ ТЕХНОЛОГИЙ, ТАКИХ КАК IRON CONNECT. В КАТАЛОГЕ ПРЕДСТАВЛЕНА ПОДРОБНАЯ ПРЕЗЕНТАЦИЯ КАЖДОЙ МОДЕЛИ СЕРИИ "ЛЮКС", ВКЛЮЧАЮЩАЯ ИЗОБРАЖЕНИЕ В ИНТЕРЬЕРЕ, РАЗМЕРНЫЙ РЯД И ТЕХНИЧЕСКИЕ ХАРАКТЕРИСТИКИ. ЭТО ПОМОЖЕТ СДЕЛАТЬ ПРАВИЛЬНЫЙ ВЫБОР В СООТВЕТСТВИИ С УСЛОВИЯМИ И СТИЛИСТИКОЙ КОНКРЕТНОГО ПОМЕЩЕНИЯ.

**20** Модели  
полотенцесушителей



Л Ю К С   С Е Р И Я

# ЛУКС

# УРЯ



# ЦВЕТА



ВСЕ ЦВЕТА СТР. 143

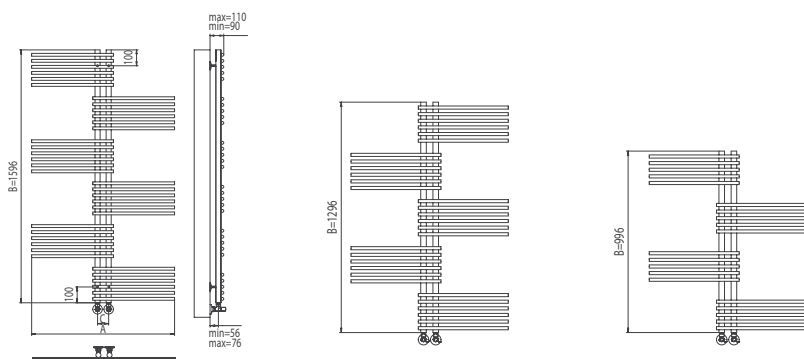
ПОДКЛЮЧЕНИЕ  
ВИД ОБРАБОТКИ  
КОНСТРУКЦИЯ

НИЖНЕЕ 1/2" ВР  
ПЛАЗМЕННАЯ ПОЛИРОВКА  
ВЕРТИКАЛЬНЫЕ СТОЙКИ Ø 32 мм  
ГОРИЗОНТАЛЬНЫЕ  
ПЕРЕКЛАДИНЫ Ø 18 мм

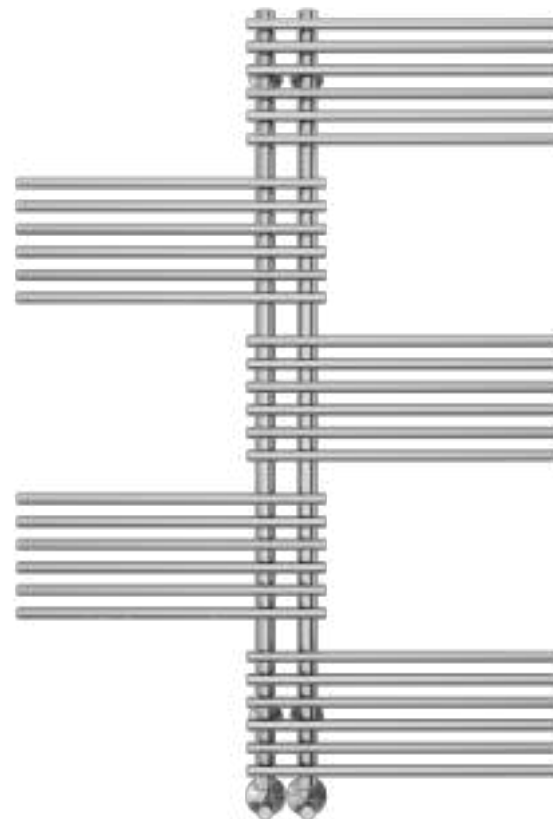
# ЕВРОПА

## EUROPA

MODERN



МОДЕЛЬ	ВЫСОТА, мм (В)	М/О РАССТОЯНИЕ, мм (С)	ШИРИНА, мм (А)	ГРУППИРОВКА	ТЕПЛОТДАЧА, Вт	ПЛОЩАДЬ ПОМЕЩЕНИЯ, кв.м
П20	996	70	902	5-5-5-5	644	6,5
П30	1296	70	902	6-6-6-6-6	872	8,9
П36	1596	70	902	6-6-6-6-6-6	1052	10,7



### СТАНДАРТНАЯ КОМПЛЕКТАЦИЯ

ЗАГЛУШКА



X 1

КРАН  
МАЕВСКОГО



X 1

ВЕНТИЛЬ  
КРУГЛЫЙ  
3/4"x1/2"ГШ



X 2

ЭКСЦЕНТРИК  
3/4"x1/2"



X 2

ОТРАЖАТЕЛЬ  
3/4"



X 2

ТЕЛЕСКОПИЧЕСКОЕ  
КРЕПЛЕНИЕ



X 4



РАБОЧЕЕ  
ДАВЛЕНИЕ  
9 АТМ



ГАРАНТИЯ



ВОДЯНОЙ



ПИЩЕВАЯ  
НЕРЖ СТАЛЬ

**IRON  
CONNECT**



ВАРИАНТ С  
ЭЛЕКТРИЧЕСКИМ  
ПОДКЛЮЧЕНИЕМ  
СТР.144

# LUXURY LINE





# ЦВЕТА



ВСЕ ЦВЕТА СТР. 143

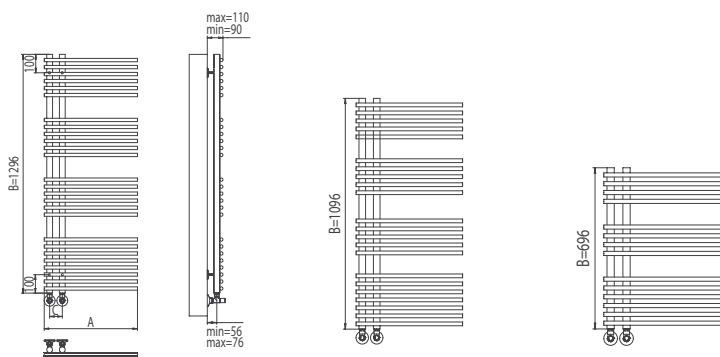
ПОДКЛЮЧЕНИЕ  
ВИД ОБРАБОТКИ  
КОНСТРУКЦИЯ

НИЖНЕЕ 1/2" ВР  
ПЛАЗМЕННАЯ ПОЛИРОВКА  
ВЕРТИКАЛЬНЫЕ СТОЙКИ Ø 32 мм  
ГОРИЗОНТАЛЬНЫЕ  
ПЕРЕКЛАДИНЫ Ø 18 мм

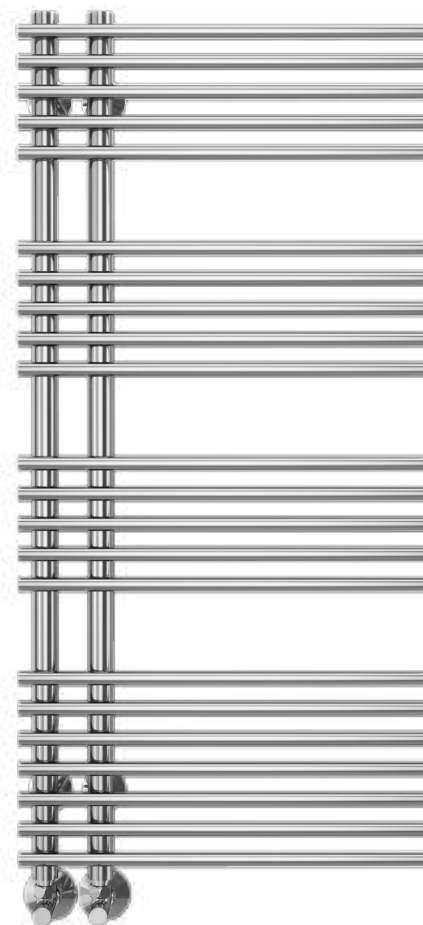
# АСТРА

## ASTRA

CLASSIC



МОДЕЛЬ	ВЫСОТА, мм (B)	М/О РАССТОЯНИЕ, мм (C)	ШИРИНА, мм (A)	ГРУППИРОВКА	ТЕПЛОТДАЧА, Вт	ПЛОЩАДЬ ПОМЕЩЕНИЯ, кв.м
П14	696	70	516	6-4-4	420	4,3
П22	1096	70	516	7-5-5-5	682	6,9
П26	1296	70	516	8-6-6-6	781	7,9



### СТАНДАРТНАЯ КОМПЛЕКТАЦИЯ

ЗАГЛУШКА



X 1

КРАН  
МАЕВСКОГО



X 1

ВЕНТИЛЬ  
КРУГЛЫЙ  
3/4"x1/2"ГШ



X 2

ЭКСЦЕНТРИК  
3/4"x1/2"



X 2

ОТРАЖАТЕЛЬ  
3/4"



X 2

ТЕЛЕСКОПИЧЕСКОЕ  
КРЕПЛЕНИЕ



X 4



РАБОЧЕЕ  
ДАВЛЕНИЕ  
9 ATM



ГАРАНТИЯ



ВОДЯНОЙ



ПИЩЕВАЯ  
НЕРЖ СТАЛЬ

**IRON  
CONNECT**



ВАРИАНТ С  
ЭЛЕКТРИЧЕСКИМ  
ПОДКЛЮЧЕНИЕМ  
СТР.144

# LUXURY LINE



# ЦВЕТА



ВСЕ ЦВЕТА СТР. 143

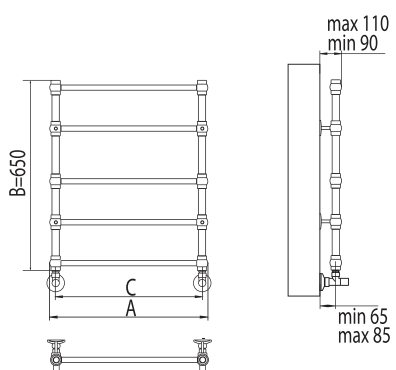
ПОДКЛЮЧЕНИЕ  
ВИД ОБРАБОТКИ  
КОНСТРУКЦИЯ

НИЖНЕЕ 1/2" ВР  
ПЛАЗМЕННАЯ ПОЛИРОВКА  
ВЕРТИКАЛЬНЫЕ СТОЙКИ Ø 25 мм  
ГОРИЗОНТАЛЬНЫЕ  
ПЕРЕКЛАДИНЫ Ø 18 мм

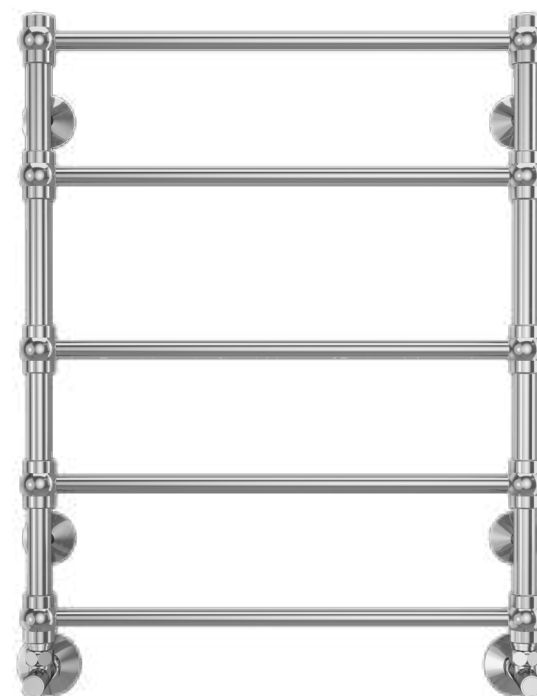
# ПРОВАНС

## PROVENCE

VINTAGE



МОДЕЛЬ	ВЫСОТА, мм (B)	М/О РАССТОЯНИЕ, мм (C)	ШИРИНА, мм (A)	ГРУППИРОВКА	ТЕПЛОТДАЧА, Вт	ПЛОЩАДЬ ПОМЕЩЕНИЯ, кв.м
П5	650	500	540	3-2	210	2,1



### СТАНДАРТНАЯ КОМПЛЕКТАЦИЯ

ЗАГЛУШКА



X 1

КРАН  
МАЕВСКОГО



X 1

ВЕНТИЛЬ  
КРУГЛЫЙ  
3/4"x1/2"ГШ



X 2

ЭКСЦЕНТРИК  
3/4"x1/2"



X 2

ОТРАЖАТЕЛЬ  
3/4"



X 2

ТЕЛЕСКОПИЧЕСКОЕ  
КРЕПЛЕНИЕ



X 4



РАБОЧЕЕ  
ДАВЛЕНИЕ  
9 АТМ



ГАРАНТИЯ



ВОДЯНОЙ



ПИЩЕВАЯ  
НЕРЖ СТАЛЬ

КОНСТРУКЦИЯ  
ЕВРОТРОЙНИК



ВАРИАНТ С  
ЭЛЕКТРИЧЕСКИМ  
ПОДКЛЮЧЕНИЕМ  
СТР.144

# LUXURY LINE



# ЦВЕТА



ВСЕ ЦВЕТА СТР. 143

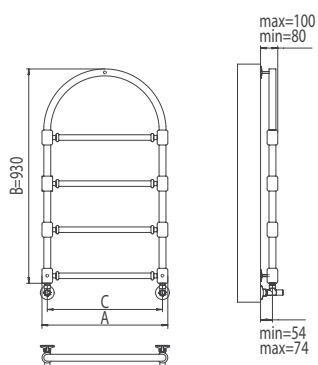
ПОДКЛЮЧЕНИЕ  
ВИД ОБРАБОТКИ  
КОНСТРУКЦИЯ

НИЖНЕЕ 1/2" ВР  
ПЛАЗМЕННАЯ ПОЛИРОВКА  
ВЕРТИКАЛЬНЫЕ СТОЙКИ Ø 28 мм  
ГОРИЗОНТАЛЬНЫЕ  
ПЕРЕКЛАДИНЫ Ø 25 мм

# ВЕРСАЛЬ

## VERSAILLES

VINTAGE



МОДЕЛЬ	ВЫСОТА, мм (B)	М/О РАССТОЯНИЕ, мм (C)	ШИРИНА, мм (A)	ГРУППИРОВКА	ТЕПЛОТДАЧА, Вт	ПЛОЩАДЬ ПОМЕЩЕНИЯ, кв.м
П4 ХРОМ	930	500	540	РАВНОУДАЛЕННЫЕ	310	3,1
П4 БРОНЗА	930	500	540	РАВНОУДАЛЕННЫЕ	310	3,1



### СТАНДАРТНАЯ КОМПЛЕКТАЦИЯ

КРАН  
МАЕВСКОГО



X 1

ВЕНТИЛЬ КРУГЛЫЙ  
3/4"x1/2"ГШ



X 2

ЭКСЦЕНТРИК  
3/4"x1/2"



X 2

ОТРАЖАТЕЛЬ  
3/4"



X 2

ТЕЛЕСКОПИЧЕСКОЕ  
КРЕПЛЕНИЕ



X 4



РАБОЧЕЕ  
ДАВЛЕНИЕ  
9 ATM



ГАРАНТИЯ



ВОДЯНОЙ



ПИЩЕВАЯ  
НЕРЖ СТАЛЬ

КОНСТРУКЦИЯ  
ЕВРОТРОЙНИК



ВАРИАНТ С  
ЭЛЕКТРИЧЕСКИМ  
ПОДКЛЮЧЕНИЕМ  
СТР.144

# LUXURY LINE



# ЦВЕТА



ВСЕ ЦВЕТА СТР. 143

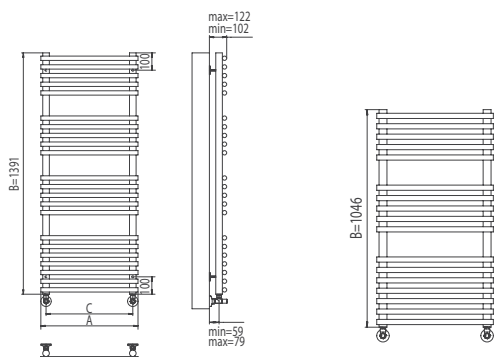
ПОДКЛЮЧЕНИЕ  
ВИД ОБРАБОТКИ  
КОНСТРУКЦИЯ

НИЖНЕЕ 1/2" ВР  
ПЛАЗМЕННАЯ ПОЛИРОВКА  
ВЕРТИКАЛЬНЫЕ СТОЙКИ Ø 38 мм  
ГОРИЗОНТАЛЬНЫЕ  
ПЕРЕКЛАДИНЫ Ø 25 мм

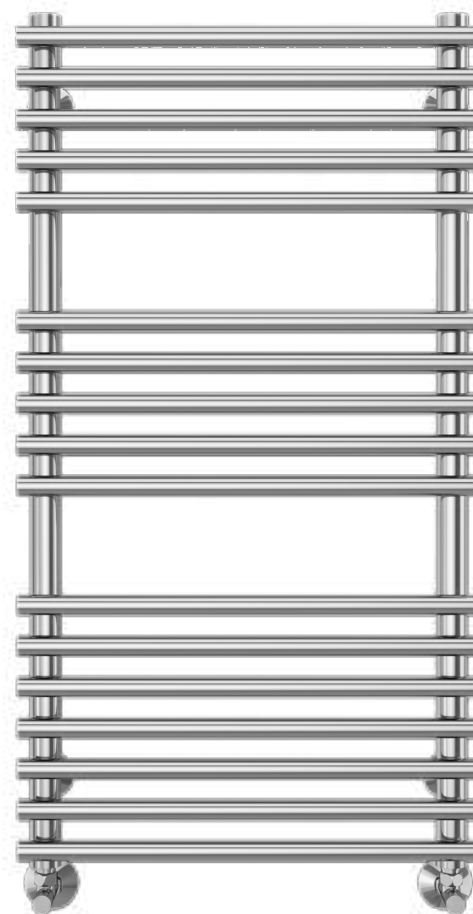
# КРЕМОНА

## CREMONA

MODERN



МОДЕЛЬ	ВЫСОТА, мм (B)	М/О РАССТОЯНИЕ, мм (C)	ШИРИНА, мм (A)	ГРУППИРОВКА	ТЕПЛОТДАЧА, Вт	ПЛОЩАДЬ ПОМЕЩЕНИЯ, кв.м
П17	1046	500	560	7-5-5	718	7,3
П22	1391	500	560	7-5-5-5	936	9,5



### СТАНДАРТНАЯ КОМПЛЕКТАЦИЯ

ЗАГЛУШКА



X 1

КРАН  
МАЕВСКОГО



X 1

ВЕНТИЛЬ  
КРУГЛЫЙ  
3/4"x1/2"ГШ



X 2

ЭКСЦЕНТРИК  
3/4"x1/2"



X 2

ОТРАЖАТЕЛЬ  
3/4"



X 2

ТЕЛЕСКОПИЧЕСКОЕ  
КРЕПЛЕНИЕ



X 4



РАБОЧЕЕ  
ДАВЛЕНИЕ  
9 ATM



ГАРАНТИЯ



ВОДЯНОЙ



ПИЩЕВАЯ  
НЕРЖ СТАЛЬ

**IRON  
CONNECT**



ВАРИАНТ С  
ЭЛЕКТРИЧЕСКИМ  
ПОДКЛЮЧЕНИЕМ  
СТР.144

# LUXURY LINE





# ЦВЕТА



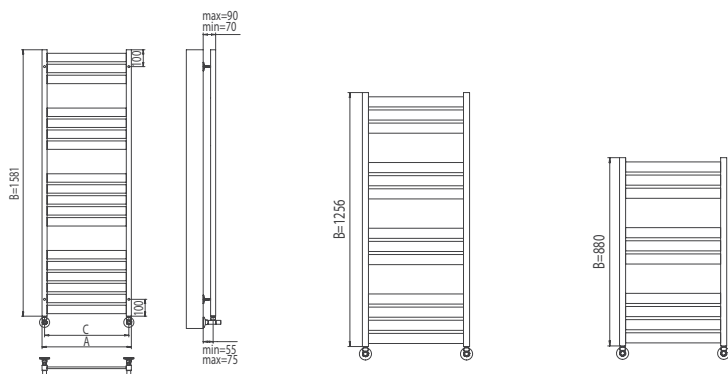
ВСЕ ЦВЕТА СТР. 143

ПОДКЛЮЧЕНИЕ НИЖНЕЕ 1/2" ВР  
 ВИД ОБРАБОТКИ ПЛАЗМЕННАЯ ПОЛИРОВКА  
 КОНСТРУКЦИЯ ВЕРТИКАЛЬНЫЕ СТОЙКИ 30X30 мм  
 ГОРИЗОНТАЛЬНЫЕ ПЕРЕКЛАДИНЫ 50X10 мм

# ЛАТТЕ

## LATTE

HITECH



МОДЕЛЬ	ВЫСОТА, мм (B)	М/О РАССТОЯНИЕ, мм (C)	ШИРИНА, мм (A)	ГРУППИРОВКА	ТЕПЛОТДАЧА, Вт	ПЛОЩАДЬ ПОМЕЩЕНИЯ, кв.м
П10	880	500	530	4-3-3	533	5,4
П13	1256	500	530	4-3-3-3	718	7,3
П18	1581	500	530	6-5-4-3	986	10,0



### СТАНДАРТНАЯ КОМПЛЕКТАЦИЯ

ЗАГЛУШКА



X 1

КРАН МАЕВСКОГО



X 1

ВЕНТИЛЬ КВАДРАТНЫЙ 3/4"x1/2"ГШ



X 2

ЭКСЦЕНТРИК 3/4"x1/2"



X 2

ОТРАЖАТЕЛЬ 3/4"



X 2

ТЕЛЕСКОПИЧЕСКОЕ КРЕПЛЕНИЕ



X 4



РАБОЧЕЕ ДАВЛЕНИЕ 9 АТМ



ГАРАНТИЯ



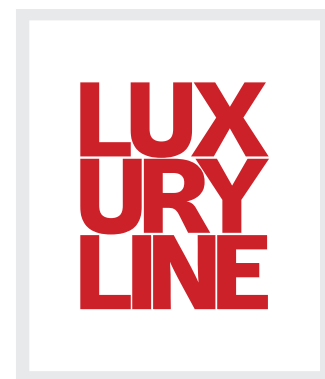
ВОДЯНОЙ



ПИЩЕВАЯ НЕРЖ СТАЛЬ



ВАРИАНТ С ЭЛЕКТРИЧЕСКИМ ПОДКЛЮЧЕНИЕМ СТР.144





# ЦВЕТА



ВСЕ ЦВЕТА СТР. 143

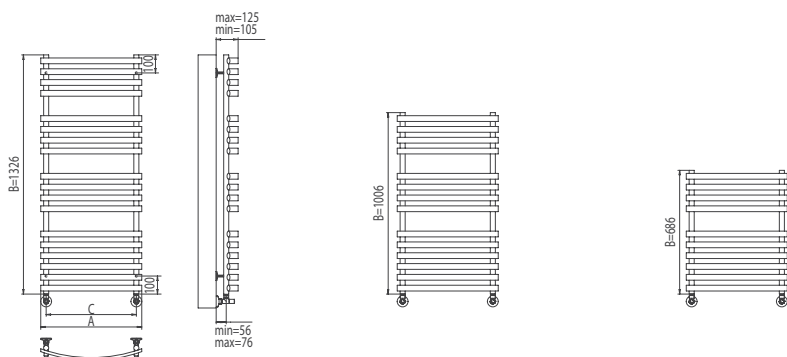
ПОДКЛЮЧЕНИЕ  
ВИД ОБРАБОТКИ  
КОНСТРУКЦИЯ

НИЖНЕЕ 1/2" ВР  
ПЛАЗМЕННАЯ ПОЛИРОВКА  
ВЕРТИКАЛЬНЫЕ СТОЙКИ 32 мм  
ГОРИЗОНТАЛЬНЫЕ  
ПЕРЕКЛАДИНЫ ОВАЛ 38 мм

# КАПРИ

## CAPRI

HI-TECH



МОДЕЛЬ	ВЫСОТА, мм (B)	М/О РАССТОЯНИЕ, мм (C)	ШИРИНА, мм (A)	ГРУППИРОВКА	ТЕПЛОТДАЧА, Вт	ПЛОЩАДЬ ПОМЕЩЕНИЯ, кв.м
П10	686	500	560	6-4	468	4,8
П14	1006	450	510	4-4-4	561	5,7
П18	1326	500	560	6-4-4-4	726	7,4



### СТАНДАРТНАЯ КОМПЛЕКТАЦИЯ

ЗАГЛУШКА



X 1

КРАН  
МАЕВСКОГО



X 1

ВЕНТИЛЬ  
КРУГЛЫЙ  
3/4"x1/2"ГШ



X 2

ЭКСЦЕНТРИК  
3/4"x1/2"



X 2

ОТРАЖАТЕЛЬ  
3/4"



X 2

ТЕЛЕСКОПИЧЕСКОЕ  
КРЕПЛЕНИЕ



X 4



РАБОЧЕЕ  
ДАВЛЕНИЕ  
9 ATM



ГАРАНТИЯ



ВОДЯНОЙ



ПИЩЕВАЯ  
НЕРЖ СТАЛЬ

**IRON  
CONNECT**



ВАРИАНТ С  
ЭЛЕКТРИЧЕСКИМ  
ПОДКЛЮЧЕНИЕМ  
СТР.144

# LUXURY LINE



# ЦВЕТА



ВСЕ ЦВЕТА СТР. 143

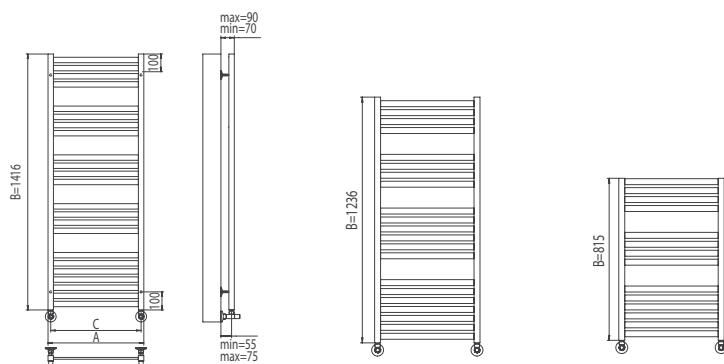
ПОДКЛЮЧЕНИЕ  
ВИД ОБРАБОТКИ  
КОНСТРУКЦИЯ

НИЖНЕЕ 1/2" ВР  
ПЛАЗМЕННАЯ ПОЛИРОВКА  
ВЕРТИКАЛЬНЫЕ СТОЙКИ 30X30 мм  
ГОРИЗОНТАЛЬНЫЕ  
ПЕРЕКЛАДИНЫ 30X10 мм

# ТОСКАНА

## TOSCANA

HITECH



МОДЕЛЬ	ВЫСОТА, мм (B)	М/О РАССТОЯНИЕ, мм (C)	ШИРИНА, мм (A)	ГРУППИРОВКА	ТЕПЛОТДАЧА, Вт	ПЛОЩАДЬ ПОМЕЩЕНИЯ, кв.м
П14	815	500	530	6-4-4	497	5,0
П21	1236	500	530	7-6-4-4	748	7,6
П23	1416	500	530	7-4-4-4-4	829	8,4



### СТАНДАРТНАЯ КОМПЛЕКТАЦИЯ

ЗАГЛУШКА



X 1

КРАН  
МАЕВСКОГО



X 1

ВЕНТИЛЬ  
КВАДРАТНЫЙ  
3/4"x1/2"ГШ



X 2

ЭКСЦЕНТРИК  
3/4"x1/2"



X 2

ОТРАЖАТЕЛЬ  
3/4"



X 2

ТЕЛЕСКОПИЧЕСКОЕ  
КРЕПЛЕНИЕ



X 4



РАБОЧЕЕ  
ДАВЛЕНИЕ  
9 ATM



ГАРАНТИЯ



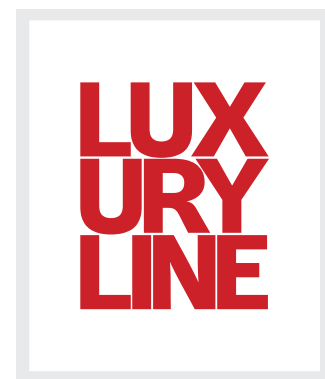
ВОДЯНОЙ



ПИЩЕВАЯ  
НЕРЖ СТАЛЬ



ВАРИАНТ С  
ЭЛЕКТРИЧЕСКИМ  
ПОДКЛЮЧЕНИЕМ  
СТР.144





# ЦВЕТА



ВСЕ ЦВЕТА СТР. 143

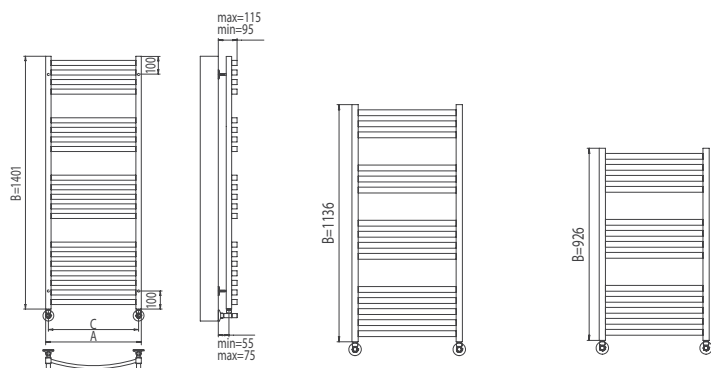
ПОДКЛЮЧЕНИЕ  
ВИД ОБРАБОТКИ  
КОНСТРУКЦИЯ

НИЖНЕЕ 1/2" ВР  
ПЛАЗМЕННАЯ ПОЛИРОВКА  
ВЕРТИКАЛЬНЫЕ СТОЙКИ 30X30 мм  
ГОРИЗОНТАЛЬНЫЕ  
ПЕРЕКЛАДИНЫ ОВАЛ 38 мм

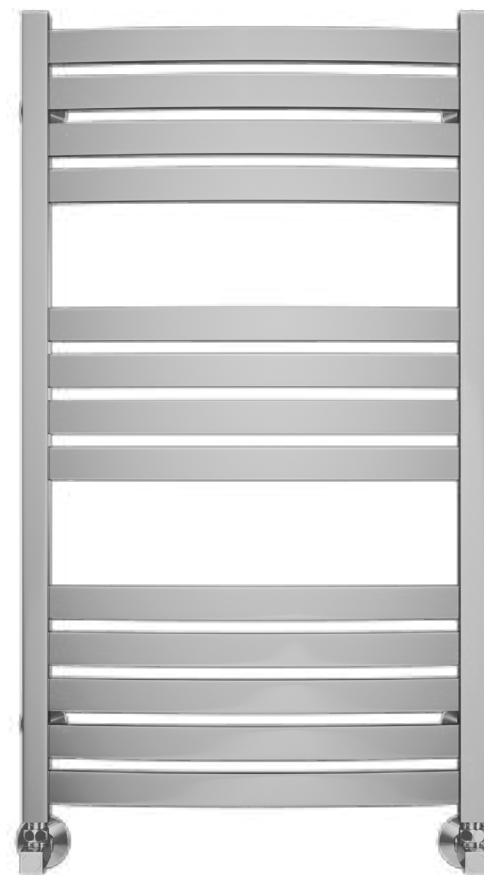
# ПАЛЕРМО

## PALERMO

HITECH



МОДЕЛЬ	ВЫСОТА, мм (В)	М/О РАССТОЯНИЕ, мм (С)	ШИРИНА, мм (А)	ГРУППИРОВКА	ТЕПЛОТДАЧА, Вт	ПЛОЩАДЬ ПОМЕЩЕНИЯ, кв.м
П13	926	500	530	5-4-4	535	5,4
П15	1136	500	530	5-4-3-3	629	6,4
П20	1401	500	530	7-5-4-4	819	8,3



### СТАНДАРТНАЯ КОМПЛЕКТАЦИЯ

ЗАГЛУШКА



X 1

КРАН МАЕВСКОГО



X 1

ВЕНТИЛЬ КВАДРАТНЫЙ 3/4"x1/2"ГШ



X 2

ЭКСЦЕНТРИК 3/4"x1/2"



X 2

ОТРАЖАТЕЛЬ 3/4"



X 2

ТЕЛЕСКОПИЧЕСКОЕ КРЕПЛЕНИЕ



X 4



РАБОЧЕЕ ДАВЛЕНИЕ 9 АТМ



ГАРАНТИЯ



ВОДЯНОЙ



ПИЩЕВАЯ НЕРЖ СТАЛЬ



ВАРИАНТ С ЭЛЕКТРИЧЕСКИМ ПОДКЛЮЧЕНИЕМ СТР.144

# LUXURY LINE





# ЦВЕТА



ВСЕ ЦВЕТА СТР. 143

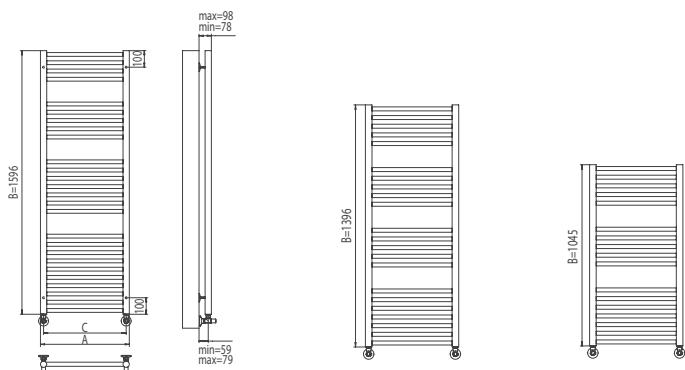
ПОДКЛЮЧЕНИЕ  
ВИД ОБРАБОТКИ  
КОНСТРУКЦИЯ

НИЖНЕЕ 1/2" ВР  
ПЛАЗМЕННАЯ ПОЛИРОВКА  
ВЕРТИКАЛЬНЫЕ СТОЙКИ Ø 38 мм  
ГОРИЗОНТАЛЬНЫЕ  
ПЕРЕКЛАДИНЫ Ø 25 мм

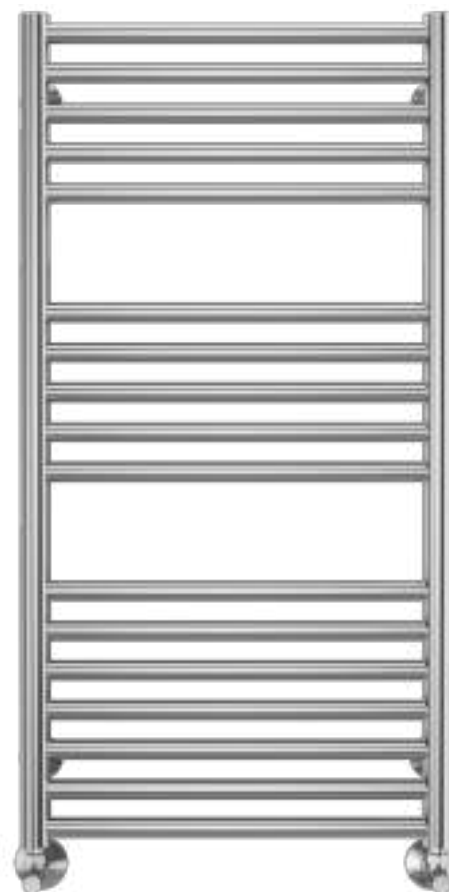
# АЛЬБА

## ALBA

CLASSIC



МОДЕЛЬ	ВЫСОТА, мм (В)	М/О РАССТОЯНИЕ, мм (С)	ШИРИНА, мм (А)	ГРУППИРОВКА	ТЕПЛОТДАЧА, Вт	ПЛОЩАДЬ ПОМЕЩЕНИЯ, кв.м
П17	1045	500	538	7-5-5	468	4,8
П22	1396	500	538	7-5-5-5	546	5,5
П26	1596	600	638	10-7-5-4	849	8,6



### СТАНДАРТНАЯ КОМПЛЕКТАЦИЯ

ЗАГЛУШКА



X 1

КРАН  
МАЕВСКОГО



X 1

ВЕНТИЛЬ  
КРУГЛЫЙ  
3/4"x1/2"ГШ



X 2

ЭКСЦЕНТРИК  
3/4"x1/2"



X 2

ОТРАЖАТЕЛЬ  
3/4"



X 2

ТЕЛЕСКОПИЧЕСКОЕ  
КРЕПЛЕНИЕ



X 4



РАБОЧЕЕ  
ДАВЛЕНИЕ  
9 ATM



ГАРАНТИЯ



ВОДЯНОЙ



ПИЩЕВАЯ  
НЕРЖ СТАЛЬ



ВАРИАНТ С  
ЭЛЕКТРИЧЕСКИМ  
ПОДКЛЮЧЕНИЕМ  
СТР.144





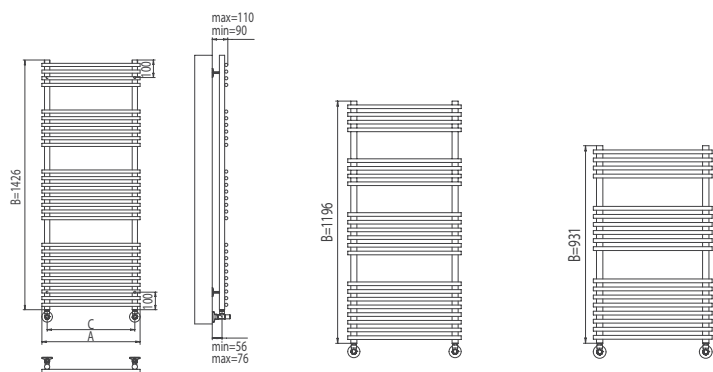
# ЦВЕТА



ВСЕ ЦВЕТА СТР. 143

ПОДКЛЮЧЕНИЕ  
ВИД ОБРАБОТКИ  
КОНСТРУКЦИЯ

НИЖНЕЕ 1/2" ВР  
ПЛАЗМЕННАЯ ПОЛИРОВКА  
ВЕРТИКАЛЬНЫЕ СТОЙКИ Ø 32 мм  
ГОРИЗОНТАЛЬНЫЕ  
ПЕРЕКЛАДИНЫ Ø 18 мм



МОДЕЛЬ	ВЫСОТА, мм (B)	М/О РАССТОЯНИЕ, мм (C)	ШИРИНА, мм (A)	ГРУППИРОВКА	ТЕПЛОТДАЧА, Вт	ПЛОЩАДЬ ПОМЕЩЕНИЯ, кв.м
П18	931	500	560	8-6-4	413	4,2
П22	1196	500	560	8-6-4-4	587	6,0
П28	1426	500	560	10-8-6-4	760	7,7

## СТАНДАРТНАЯ КОМПЛЕКТАЦИЯ

ЗАГЛУШКА



X 1

КРАН  
МАЕВСКОГО



X 1

ВЕНТИЛЬ  
КРУГЛЫЙ  
3/4"x1/2"ГШ



X 2

ЭКСЦЕНТРИК  
3/4"x1/2"



X 2

ОТРАЖАТЕЛЬ  
3/4"



X 2

ТЕЛЕСКОПИЧЕСКОЕ  
КРЕПЛЕНИЕ



X 4



РАБОЧЕЕ  
ДАВЛЕНИЕ  
9 АТМ



ГАРАНТИЯ



ВОДЯНОЙ



ПИЩЕВАЯ  
НЕРЖ СТАЛЬ

**IRON  
CONNECT**



ВАРИАНТ С  
ЭЛЕКТРИЧЕСКИМ  
ПОДКЛЮЧЕНИЕМ  
СТР.144

# LUXURY LINE



# ЦВЕТА



ВСЕ ЦВЕТА СТР. 143

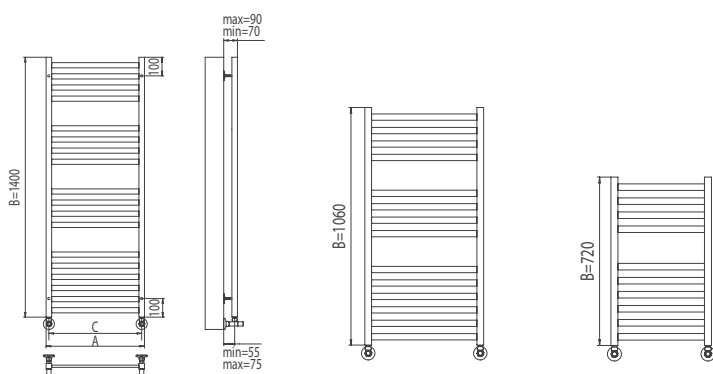
ПОДКЛЮЧЕНИЕ  
ВИД ОБРАБОТКИ  
КОНСТРУКЦИЯ

НИЖНЕЕ 1/2" ВР  
ПЛАЗМЕННАЯ ПОЛИРОВКА  
ВЕРТИКАЛЬНЫЕ СТОЙКИ 30X30 мм  
ГОРИЗОНТАЛЬНЫЕ  
ПЕРЕКЛАДИНЫ ОВАЛ 38 мм

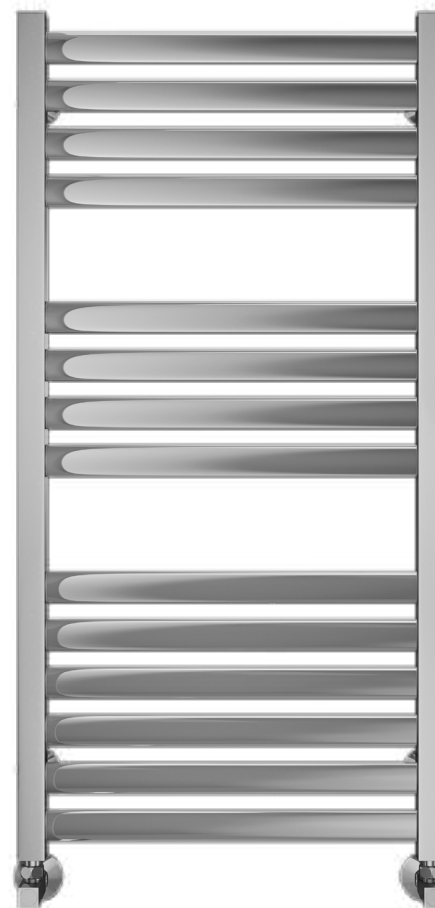
# ГРЕТА

## GRETA

HI-TECH



МОДЕЛЬ	ВЫСОТА, мм (B)	М/О РАССТОЯНИЕ, мм (C)	ШИРИНА, мм (A)	ГРУППИРОВКА	ТЕПЛОТДАЧА, Вт	ПЛОЩАДЬ ПОМЕЩЕНИЯ, кв.м
П10	720	450	480	6-4	413	4,2
П14	1060	500	530	6-4-4	587	6,0
П18	1400	500	530	6-4-4-4	760	7,7



### СТАНДАРТНАЯ КОМПЛЕКТАЦИЯ

ЗАГЛУШКА



X 1

КРАН  
МАЕВСКОГО



X 1

ВЕНТИЛЬ  
КВАДРАТНЫЙ  
3/4"x1/2"ГШ



X 2

ЭКСЦЕНТРИК  
3/4"x1/2"



X 2

ОТРАЖАТЕЛЬ  
3/4"



X 2

ТЕЛЕСКОПИЧЕСКОЕ  
КРЕПЛЕНИЕ



X 4



РАБОЧЕЕ  
ДАВЛЕНИЕ  
9 ATM



ГАРАНТИЯ



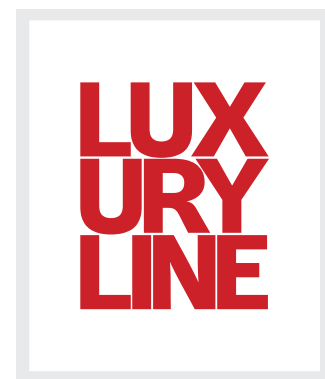
ВОДЯНОЙ



ПИЩЕВАЯ  
НЕРЖ СТАЛЬ



ВАРИАНТ С  
ЭЛЕКТРИЧЕСКИМ  
ПОДКЛЮЧЕНИЕМ  
СТР.144





# ЦВЕТА



ВСЕ ЦВЕТА СТР. 143

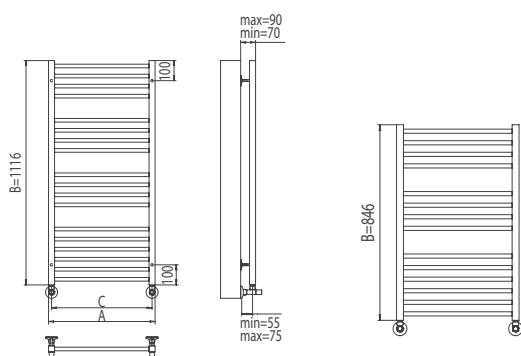
ПОДКЛЮЧЕНИЕ  
ВИД ОБРАБОТКИ  
КОНСТРУКЦИЯ

НИЖНЕЕ 1/2" ВР  
ПЛАЗМЕННАЯ ПОЛИРОВКА  
ВЕРТИКАЛЬНЫЕ СТОЙКИ 30X30 мм  
ГОРИЗОНТАЛЬНЫЕ  
ПЕРЕКЛАДИНЫ Ø 18 мм

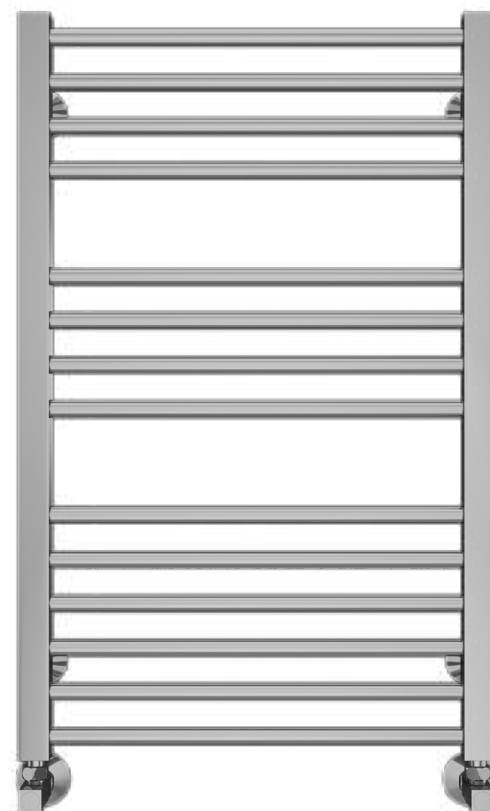
# СИЦИЛИЯ

## SICILIA

HITECH



МОДЕЛЬ	ВЫСОТА, мм (B)	М/О РАССТОЯНИЕ, мм (C)	ШИРИНА, мм (A)	ГРУППИРОВКА	ТЕПЛОТДАЧА, Вт	ПЛОЩАДЬ ПОМЕЩЕНИЯ, кв.м
П14	846	500	530	6-4-4	404	4,1
П18	1116	500	530	6-4-4-4	524	5,3



### СТАНДАРТНАЯ КОМПЛЕКТАЦИЯ

ЗАГЛУШКА



X 1

КРАН  
МАЕВСКОГО



X 1

ВЕНТИЛЬ  
КВАДРАТНЫЙ  
3/4"x1/2"ГШ



X 2

ЭКСЦЕНТРИК  
3/4"x1/2"



X 2

ОТРАЖАТЕЛЬ  
3/4"



X 2

ТЕЛЕСКОПИЧЕСКОЕ  
КРЕПЛЕНИЕ



X 4



РАБОЧЕЕ  
ДАВЛЕНИЕ  
9 ATM



ГАРАНТИЯ



ВОДЯНОЙ



ПИЩЕВАЯ  
НЕРЖ СТАЛЬ



ВАРИАНТ С  
ЭЛЕКТРИЧЕСКИМ  
ПОДКЛЮЧЕНИЕМ  
СТР.144







# ЦВЕТА



ВСЕ ЦВЕТА СТР. 143

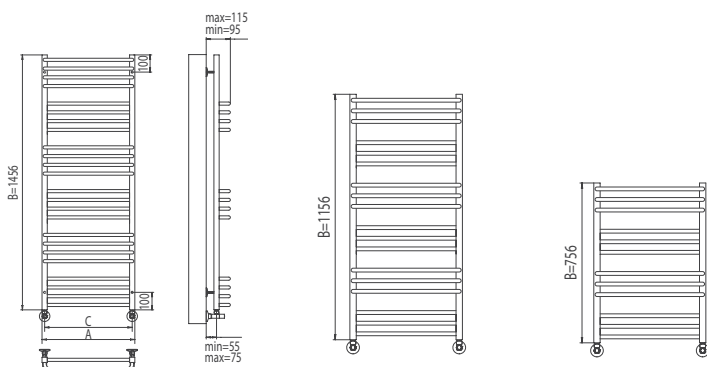
ПОДКЛЮЧЕНИЕ  
ВИД ОБРАБОТКИ  
КОНСТРУКЦИЯ

НИЖНЕЕ 1/2" ВР  
ПЛАЗМЕННАЯ ПОЛИРОВКА  
ВЕРТИКАЛЬНЫЕ СТОЙКИ 30X30 мм  
ГОРИЗОНТАЛЬНЫЕ  
ПЕРЕКЛАДИНЫ Ø 18 мм

# SORRENTO

## SORRENTO

CLASSIC



МОДЕЛЬ	ВЫСОТА, мм (В)	М/О РАССТОЯНИЕ, мм (С)	ШИРИНА, мм (А)	ГРУППИРОВКА	ТЕПЛОТДАЧА, Вт	ПЛОЩАДЬ ПОМЕЩЕНИЯ, кв.м
П12	756	500	530	3-3-3-3	378	3,8
П18	1156	500	530	3-3-3-3-3-3	569	5,8
П24	1456	500	530	4-4-4-4-4-4	744	7,6



### СТАНДАРТНАЯ КОМПЛЕКТАЦИЯ

ЗАГЛУШКА



X 1

КРАН МАЕВСКОГО



X 1

ВЕНТИЛЬ КВАДРАТНЫЙ 3/4"x1/2" ГШ



X 2

ЭКСЦЕНТРИК 3/4"x1/2"



X 2

ОТРАЖАТЕЛЬ 3/4"



X 2

ТЕЛЕСКОПИЧЕСКОЕ КРЕПЛЕНИЕ



X 4



РАБОЧЕЕ ДАВЛЕНИЕ 9 АТМ



ГАРАНТИЯ



ВОДЯНОЙ



ПИЩЕВАЯ НЕРЖ СТАЛЬ



ВАРИАНТ С ЭЛЕКТРИЧЕСКИМ ПОДКЛЮЧЕНИЕМ СТР.144



**NEW**

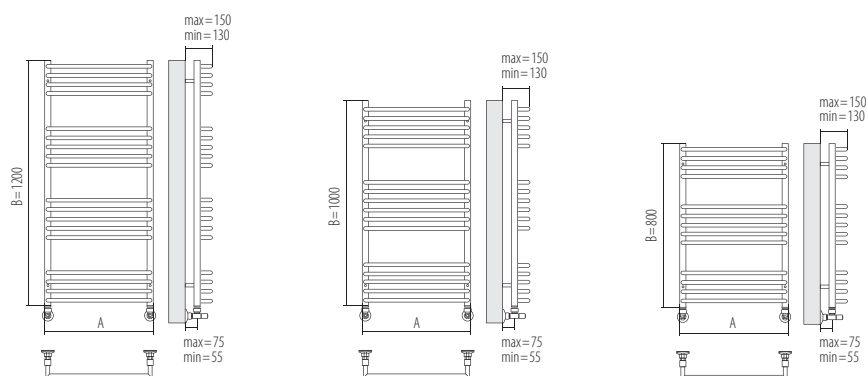


# ЦВЕТА



ВСЕ ЦВЕТА СТР. 143

ПОДКЛЮЧЕНИЕ НИЖНЕЕ 1/2" ВР  
 ВИД ОБРАБОТКИ ПЛАЗМЕННАЯ ПОЛИРОВКА  
 КОНСТРУКЦИЯ ВЕРТИКАЛЬНЫЕ СТОЙКИ 30X30 мм  
 ГОРИЗОНТАЛЬНЫЕ ПЕРЕКЛАДИНЫ Ø 18 мм



МОДЕЛЬ	ВЫСОТА, мм (B)	М/О РАССТОЯНИЕ, мм (C)	ШИРИНА, мм (A)	ГРУППИРОВКА
П13	800	500	530	4-5-4
П16	1000	500	530	5-6-5
П18	1200	500	530	4-5-5-4

## СТАНДАРТНАЯ КОМПЛЕКТАЦИЯ

ЗАГЛУШКА



X 1

КРАН МАЕВСКОГО



X 1

ВЕНТИЛЬ КВАДРАТНЫЙ 3/4"x1/2"ГШ



X 2

ЭКСЦЕНТРИК 3/4"x1/2"



X 2

ТЕЛЕСКОПИЧЕСКОЕ КРЕПЛЕНИЕ



X 4



РАБОЧЕЕ ДАВЛЕНИЕ 9 ATM



ГАРАНТИЯ



ВОДЯНОЙ



ПИЩЕВАЯ НЕРЖ СТАЛЬ

**НЕМЕЦКАЯ КОЛЛЕКЦИЯ**  
 ЭКСКЛЮЗИВ



ВАРИАНТ С ЭЛЕКТРИЧЕСКИМ ПОДКЛЮЧЕНИЕМ СТР.144

# LUXURY LINE



NEW

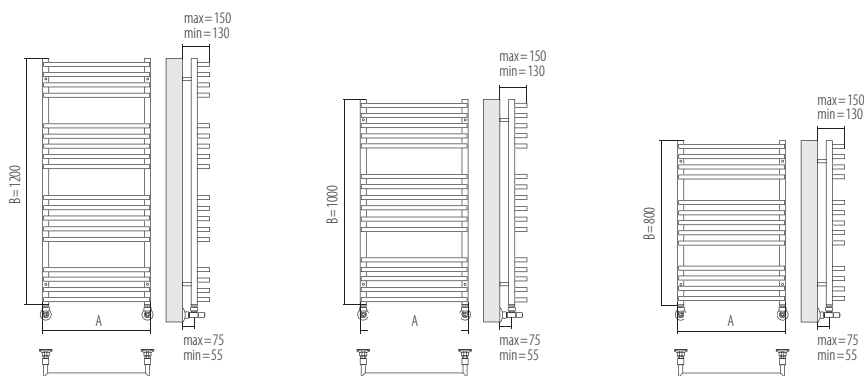


# ЦВЕТА



ВСЕ ЦВЕТА СТР. 143

ПОДКЛЮЧЕНИЕ НИЖНЕЕ 1/2" ВР  
 ВИД ОБРАБОТКИ ПЛАЗМЕННАЯ ПОЛИРОВКА  
 КОНСТРУКЦИЯ ВЕРТИКАЛЬНЫЕ СТОЙКИ 30X30 мм  
 ГОРИЗОНТАЛЬНЫЕ ПЕРЕКЛАДИНЫ 20X20 мм



МОДЕЛЬ	ВЫСОТА, мм (B)	М/О РАССТОЯНИЕ, мм (C)	ШИРИНА, мм (A)	ГРУППИРОВКА
П13	800	500	530	4-5-4
П16	1000	500	530	5-6-5
П18	1200	500	530	4-5-5-4

## СТАНДАРТНАЯ КОМПЛЕКТАЦИЯ

ЗАГЛУШКА



X 1

КРАН МАЕВСКОГО



X 1

ВЕНТИЛЬ КВАДРАТНЫЙ 3/4"x1/2"ГШ



X 2

ЭКСЦЕНТРИК 3/4"x1/2"



X 2

ТЕЛЕСКОПИЧЕСКОЕ КРЕПЛЕНИЕ



X 4



РАБОЧЕЕ ДАВЛЕНИЕ 9 АТМ



ГАРАНТИЯ



ВОДЯНОЙ



ПИЩЕВАЯ НЕРЖ СТАЛЬ

НЕМЕЦКАЯ КОЛЛЕКЦИЯ ЭКСКЛЮЗИВ



ВАРИАНТ С ЭЛЕКТРИЧЕСКИМ ПОДКЛЮЧЕНИЕМ СТР.144



# БЕРН

## BERN



MODERN

**NEW**

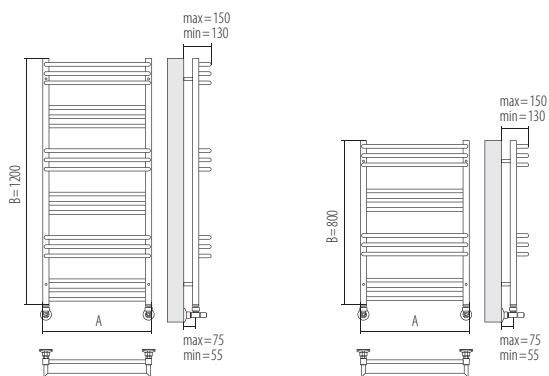


# ЦВЕТА



ВСЕ ЦВЕТА СТР. 143

**ПОДКЛЮЧЕНИЕ** НИЖНЕЕ 1/2" ВР  
**ВИД ОБРАБОТКИ** ПЛАЗМЕННАЯ ПОЛИРОВКА  
**КОНСТРУКЦИЯ** ВЕРТИКАЛЬНЫЕ СТОЙКИ 30X30 мм  
 ГОРИЗОНТАЛЬНЫЕ  
 ПЕРЕКЛАДИНЫ Ø 18 мм



МОДЕЛЬ	ВЫСОТА, мм (B)	М/О РАССТОЯНИЕ, мм (C)	ШИРИНА, мм (A)	ГРУППИРОВКА	ТЕПЛОТДАЧА, Вт	ПЛОЩАДЬ ПОМЕЩЕНИЯ, кв.м
П12	800	500	530	3-3-3-3	380	3,9
П18	1200	500	530	3-3-3-3-3-3	570	5,8

## СТАНДАРТНАЯ КОМПЛЕКТАЦИЯ

ЗАГЛУШКА



X 1

КРАН МАЕВСКОГО



X 1

ВЕНТИЛЬ КВАДРАТНЫЙ 3/4"x1/2"ГШ



X 2

ЭКСЦЕНТРИК 3/4"x1/2"



X 2

ТЕЛЕСКОПИЧЕСКОЕ КРЕПЛЕНИЕ



X 4



РАБОЧЕЕ ДАВЛЕНИЕ 9 АТМ



ГАРАНТИЯ



ВОДЯНОЙ



ПИЩЕВАЯ НЕРЖ СТАЛЬ

**НЕМЕЦКАЯ КОЛЛЕКЦИЯ**  
 ЭКСКЛЮЗИВ



ВАРИАНТ С ЭЛЕКТРИЧЕСКИМ ПОДКЛЮЧЕНИЕМ СТР.144

# LUXURY LINE

# КЁЛЬН

## COLOGNE

MODERN



**NEW**





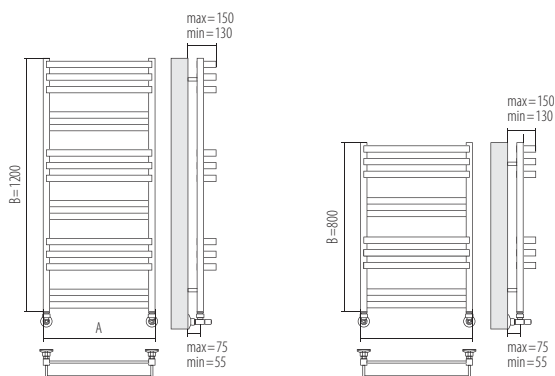
# ЦВЕТА



ВСЕ ЦВЕТА СТР. 143

ПОДКЛЮЧЕНИЕ  
ВИД ОБРАБОТКИ  
КОНСТРУКЦИЯ

НИЖНЕЕ 1/2" ВР  
ПЛАЗМЕННАЯ ПОЛИРОВКА  
ВЕРТИКАЛЬНЫЕ СТОЙКИ 30X30 мм  
ГОРИЗОНТАЛЬНЫЕ  
ПЕРЕКЛАДИНЫ 30X10 мм



МОДЕЛЬ	ВЫСОТА, мм (B)	М/О РАССТОЯНИЕ, мм (C)	ШИРИНА, мм (A)	ГРУППИРОВКА	ТЕПЛОТДАЧА, Вт	ПЛОЩАДЬ ПОМЕЩЕНИЯ, кв.м
П10	800	500	530	2-3-2-3	430	4,4
П15	1200	500	530	2-3-2-3-2-3	640	6,5

## СТАНДАРТНАЯ КОМПЛЕКТАЦИЯ

ЗАГЛУШКА



X 1

КРАН  
МАЕВСКОГО



X 1

ВЕНТИЛЬ  
КВАДРАТНЫЙ  
3/4"x1/2"ГШ



X 2

ЭКСЦЕНТРИК  
3/4"x1/2"



X 2

ТЕЛЕСКОПИЧЕСКОЕ  
КРЕПЛЕНИЕ



X 4



РАБОЧЕЕ  
ДАВЛЕНИЕ  
9 АТМ



ГАРАНТИЯ



ВОДЯНОЙ



ПИЩЕВАЯ  
НЕРЖ СТАЛЬ

**НЕМЕЦКАЯ  
КОЛЛЕКЦИЯ**  
ЭКСКЛЮЗИВ



ВАРИАНТ С  
ЭЛЕКТРИЧЕСКИМ  
ПОДКЛЮЧЕНИЕМ  
СТР.144

# LUXURY LINE

# ЛИНЦ

LINZ

MODERN



**NEW**

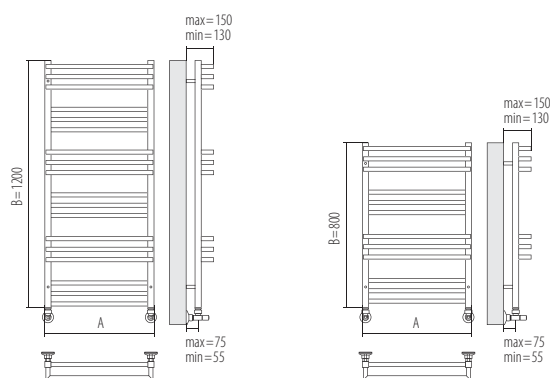


# ЦВЕТА



ВСЕ ЦВЕТА СТР. 143

ПОДКЛЮЧЕНИЕ НИЖНЕЕ 1/2" ВР  
 ВИД ОБРАБОТКИ ПЛАЗМЕННАЯ ПОЛИРОВКА  
 КОНСТРУКЦИЯ ВЕРТИКАЛЬНЫЕ СТОЙКИ 30X30 мм  
 ГОРИЗОНТАЛЬНЫЕ ПЕРЕКЛАДИНЫ 20X20 мм



# НОЙС

## NEUSS

MODERN



МОДЕЛЬ	ВЫСОТА, мм (B)	М/О РАССТОЯНИЕ, мм (C)	ШИРИНА, мм (A)	ГРУППИРОВКА	ТЕПЛОТДАЧА, Вт	ПЛОЩАДЬ ПОМЕЩЕНИЯ, кв.м
П12	800	500	530	3-3-3-3	480	4,9
П18	1200	500	530	3-3-3-3-3-3	720	7,3

### СТАНДАРТНАЯ КОМПЛЕКТАЦИЯ

ЗАГЛУШКА



X 1

КРАН МАЕВСКОГО



X 1

ВЕНТИЛЬ КВАДРАТНЫЙ 3/4"x1/2"ГШ



X 2

ЭКСЦЕНТРИК 3/4"x1/2"



X 2

ТЕЛЕСКОПИЧЕСКОЕ КРЕПЛЕНИЕ



X 4



РАБОЧЕЕ ДАВЛЕНИЕ 9 АТМ



ГАРАНТИЯ



ВОДЯНОЙ



ПИЩЕВАЯ НЕРЖ СТАЛЬ

НЕМЕЦКАЯ КОЛЛЕКЦИЯ ЭКСКЛЮЗИВ



ВАРИАНТ С ЭЛЕКТРИЧЕСКИМ ПОДКЛЮЧЕНИЕМ СТР.144

# LUXURY LINE

**NEW**



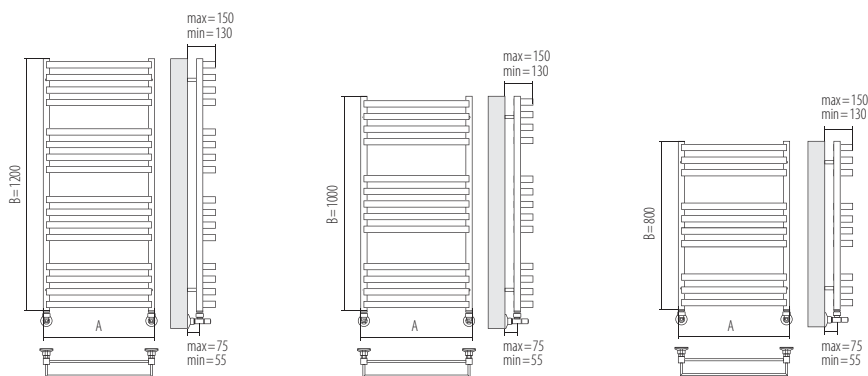
# ЦВЕТА



ВСЕ ЦВЕТА СТР. 143

ПОДКЛЮЧЕНИЕ  
ВИД ОБРАБОТКИ  
КОНСТРУКЦИЯ

НИЖНЕЕ 1/2" ВР  
ПЛАЗМЕННАЯ ПОЛИРОВКА  
ВЕРТИКАЛЬНЫЕ СТОЙКИ 30X30 мм  
ГОРИЗОНТАЛЬНЫЕ  
ПЕРЕКЛАДИНЫ 30X10 мм



МОДЕЛЬ	ВЫСОТА, мм (B)	М/О РАССТОЯНИЕ, мм (C)	ШИРИНА, мм (A)	ГРУППИРОВКА
П10	800	500	530	3-4-3
П13	1000	500	530	4-5-4
П16	1200	500	530	4-4-4-4

# РИД

RIED

MODERN



## СТАНДАРТНАЯ КОМПЛЕКТАЦИЯ

ЗАГЛУШКА



X 1

КРАН  
МАЕВСКОГО



X 1

ВЕНТИЛЬ  
КВАДРАТНЫЙ  
3/4"x1/2"ГШ



X 2

ЭКСЦЕНТРИК  
3/4"x1/2"



X 2

ТЕЛЕСКОПИЧЕСКОЕ  
КРЕПЛЕНИЕ



X 4



РАБОЧЕЕ  
ДАВЛЕНИЕ  
9 ATM



ГАРАНТИЯ



ВОДЯНОЙ



ПИЩЕВАЯ  
НЕРЖ СТАЛЬ

НЕМЕЦКАЯ  
КОЛЛЕКЦИЯ  
ЭКСКЛЮЗИВ



ВАРИАНТ С  
ЭЛЕКТРИЧЕСКИМ  
ПОДКЛЮЧЕНИЕМ  
СТР.144

# LUXURY LINE

# STAN DART LINE

КОМПАНИЯ ТЕРМИНУС ПРЕДСТАВЛЯЕТ АССОРТИМЕНТ ПОЛОТЕНЦЕСУШИТЕЛЕЙ И ДИЗАЙН-РАДИАТОРОВ СЕРИИ СТАНДАРТ. В КАТАЛОГЕ ПРЕДСТАВЛЕНА ПОДРОБНАЯ ПРЕЗЕНТАЦИЯ КАЖДОЙ МОДЕЛИ, ЧТО ПОМОЖЕТ СДЕЛАТЬ ВЫБОР В СООТВЕТСТВИИ С УСЛОВИЯМИ И ОСОБЕННОСТЯМИ КОНКРЕТНОГО ПОМЕЩЕНИЯ И ВАШИМИ ПРЕДСТАВЛЕНИЯМИ О ДОСТУПНОЙ РОСКОШИ. ПРИНАДЛЕЖНОСТЬ К СЕРИИ СТАНДАРТ ОБУСЛОВЛЕНА БОЛЬШИМ ЧИСЛОМ ПЕРЕКЛАДИН И МИНИМАЛЬНЫМ РАССТОЯНИЕМ МЕЖДУ НИМИ, ЧТО ПОВЫШАЕТ ТЕПЛОВУЮ ЭФФЕКТИВНОСТЬ ИЗДЕЛИЙ. МОДНЫЕ И ПРАКТИЧНЫЕ ГРУППИРОВКИ ПРОФИЛЬНЫХ И ОВАЛЬНЫХ ЭЛЕМЕНТОВ В РАЗНЫХ РАЗМЕРНЫХ МОДИФИКАЦИЯХ МОДЕЛЕЙ ПРЕДОСТАВЛЯТ ВОЗМОЖНОСТЬ ОДНОВРЕМЕННО СУШИТЬ МАКСИМАЛЬНОЕ КОЛИЧЕСТВО ТЕКСТИЛЬНЫХ ИЗДЕЛИЙ И ОБЕСПЕЧАТ ПРИЯТНЫЙ МИКРОКЛИМАТ В ВАННОЙ КОМНАТЕ.

С Т А Н Д А Р Т С Е Р И Я

18 Моделей  
полотенцесушителей



С Т А Н Д А Р Т С Е Р И Я

STAN  
DART





# ЦВЕТА

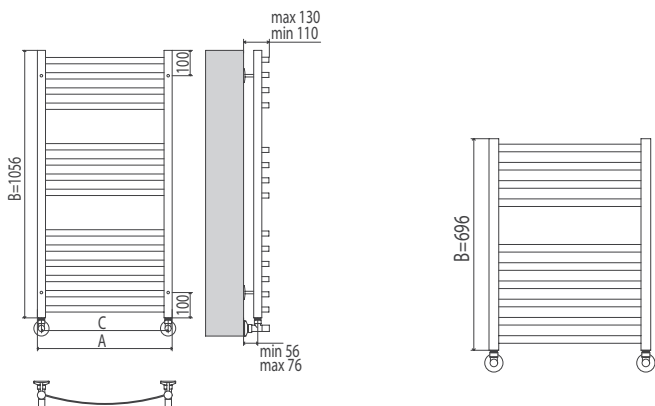


ВСЕ ЦВЕТА СТР. 143

ПОДКЛЮЧЕНИЕ НИЖНЕЕ 1/2" ВР  
 ВИД ОБРАБОТКИ ПЛАЗМЕННАЯ ПОЛИРОВКА  
 КОНСТРУКЦИЯ ВЕРТИКАЛЬНЫЕ СТОЙКИ Ø 32 мм  
 ГОРИЗОНТАЛЬНЫЕ ПЕРЕКЛАДИНЫ 30x10 мм

# АВИЭЛЬ

## AVIEL



МОДЕЛЬ	ВЫСОТА, мм (B)	М/О РАССТОЯНИЕ, мм (C)	ШИРИНА, мм (A)	ГРУППИРОВКА	ТЕПЛОТДАЧА, Вт	ПЛОЩАДЬ ПОМЕЩЕНИЯ, кв.м
П10	696	500	532	6-4	362	3,7
П14	1056	500	532	6-4-4	519	5,3



## КОМПЛЕКТАЦИЯ

### БАЗОВАЯ

ЗАГЛУШКА



X 1

КРАН МАЕВСКОГО



X 1

ТЕЛЕСКОПИЧЕСКОЕ КРЕПЛЕНИЕ



X 4

ЭКСЦЕНТРИК 3/4"x1/2"



X 2

ОТРАЖАТЕЛЬ 3/4"



X 2

ВЕНТИЛЬ КРУГЛЫЙ 3/4"x1/2"ТШ



X 2

ПОЛНЫЙ АССОРТИМЕНТ КОМПЛЕКТУЮЩИХ СТР. 132

### РЕКОМЕНДОВАННАЯ



РАБОЧЕЕ ДАВЛЕНИЕ 9 ATM



ГАРАНТИЯ



ВОДЯНОЙ



ПИЩЕВАЯ НЕРЖ СТАЛЬ



ВАРИАНТ С ЭЛЕКТРИЧЕСКИМ ПОДКЛЮЧЕНИЕМ СТР.144



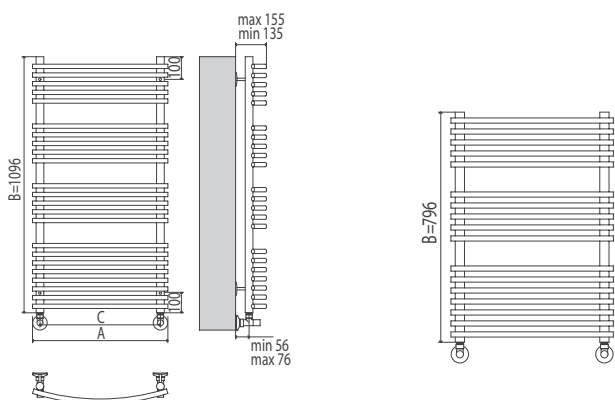


# ЦВЕТА



ВСЕ ЦВЕТА СТР. 143

ПОДКЛЮЧЕНИЕ НИЖНЕЕ 1/2" ВР  
 ВИД ОБРАБОТКИ ПЛАЗМЕННАЯ ПОЛИРОВКА  
 КОНСТРУКЦИЯ ВЕРТИКАЛЬНЫЕ СТОЙКИ Ø 32 мм  
 ГОРИЗОНТАЛЬНЫЕ ПЕРЕКЛАДИНЫ Ø 18 мм



МОДЕЛЬ	ВЫСОТА, мм (B)	М/О РАССТОЯНИЕ, мм (C)	ШИРИНА, мм (A)	ГРУППИРОВКА	ТЕПЛОТДАЧА, Вт	ПЛОЩАДЬ ПОМЕЩЕНИЯ, кв.м
П17	796	500	560	7-5-5	508	5,2
П23	1096	500	560	8-5-5-5	690	7,0

## КОМПЛЕКТАЦИЯ

### БАЗОВАЯ

ЗАГЛУШКА



X 1

КРАН МАЕВСКОГО



X 1

ТЕЛЕСКОПИЧЕСКОЕ КРЕПЛЕНИЕ



X 4

ЭКСЦЕНТРИК 3/4"x1/2"



X 2

ОТРАЖАТЕЛЬ 3/4"



X 2

ВЕНТИЛЬ КРУГЛЫЙ 3/4"x1/2"ТШ



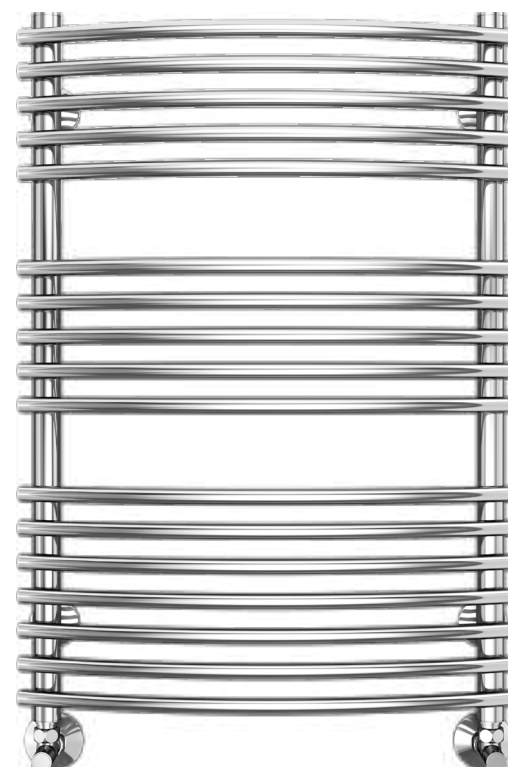
X 2

ПОЛНЫЙ АССОРТИМЕНТ КОМПЛЕКТУЮЩИХ СТР. 132

### РЕКОМЕНДОВАННАЯ

# MARIO

## MARIO



# STAN DART LINE



РАБОЧЕЕ ДАВЛЕНИЕ 9 ATM



ГАРАНТИЯ



ВОДЯНОЙ



ПИЩЕВАЯ НЕРЖ СТАЛЬ

**IRON  
CONNECT**



ВАРИАНТ С ЭЛЕКТРИЧЕСКИМ ПОДКЛЮЧЕНИЕМ СТР.144



# ЦВЕТА

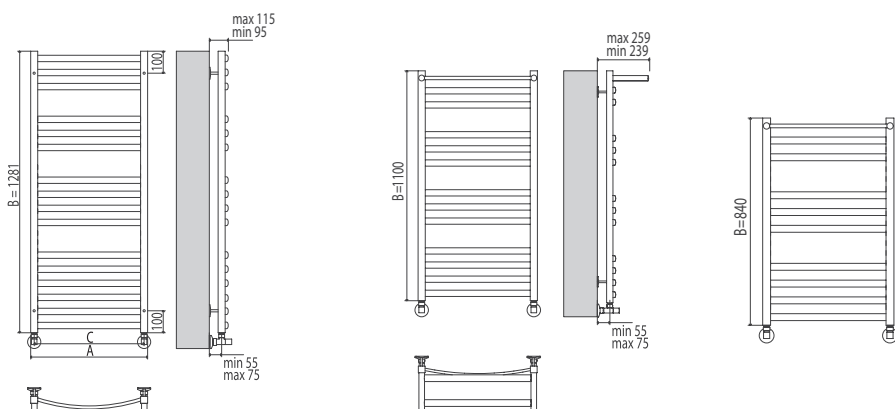


ВСЕ ЦВЕТА СТР. 143

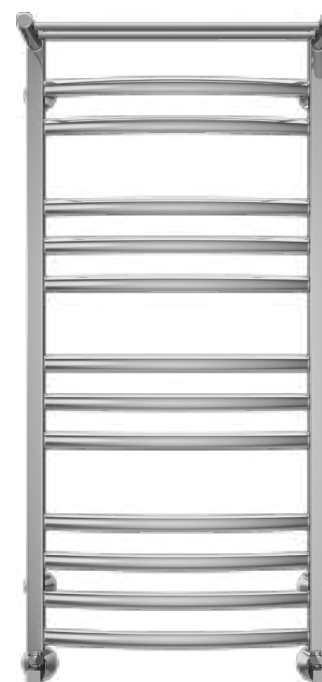
ПОДКЛЮЧЕНИЕ НИЖНЕЕ 1/2" ВР  
 ВИД ОБРАБОТКИ ПЛАЗМЕННАЯ ПОЛИРОВКА  
 КОНСТРУКЦИЯ ВЕРТИКАЛЬНЫЕ СТОЙКИ 30X30 мм  
 ГОРИЗОНТАЛЬНЫЕ  
 ПЕРЕКЛАДИНЫ ОВАЛ 29 мм

# ЕНИСЕЙ

## ENISEJ



МОДЕЛЬ	ВЫСОТА, мм (B)	М/О РАССТОЯНИЕ, мм (C)	ШИРИНА, мм (A)	ГРУППИРОВКА	ТЕПЛОТДАЧА, Вт	ПЛОЩАДЬ ПОМЕЩЕНИЯ, кв.м
П16	1281	500	530	6-4-3-3	599	6,1
П10 с полкой	840	500	530	3-3-4	510	5,2
П13 с полкой	1100	500	530	4-3-3-3	537	5,5



## КОМПЛЕКТАЦИЯ

### БАЗОВАЯ

ЗАГЛУШКА



X 1

КРАН МАЕВСКОГО



X 1

ТЕЛЕСКОПИЧЕСКОЕ КРЕПЛЕНИЕ



X 4

ЭКСЦЕНТРИК 3/4"x1/2"



X 2

ОТРАЖАТЕЛЬ 3/4"



X 2

ВЕНТИЛЬ КВАДРАТНЫЙ 3/4"x1/2"ГШ



X 2

ПОЛНЫЙ АССОРТИМЕНТ КОМПЛЕКТУЮЩИХ СТР. 132

### РЕКОМЕНДОВАННАЯ



РАБОЧЕЕ ДАВЛЕНИЕ 9 АТМ



ГАРАНТИЯ



ВОДЯНОЙ



ПИЩЕВАЯ НЕРЖ СТАЛЬ



ВАРИАНТ С ЭЛЕКТРИЧЕСКИМ ПОДКЛЮЧЕНИЕМ СТР.144





# ЦВЕТА



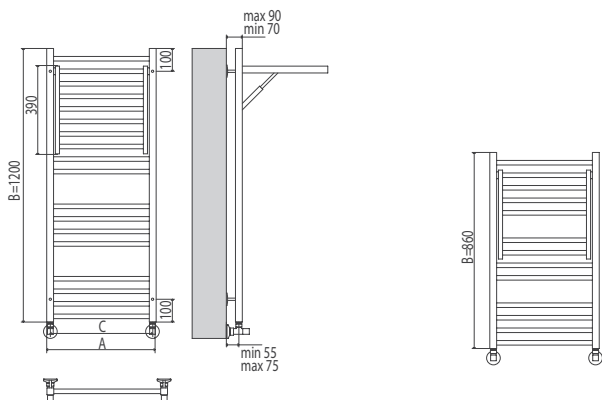
ВСЕ ЦВЕТА СТР. 143

ПОДКЛЮЧЕНИЕ  
ВИД ОБРАБОТКИ  
КОНСТРУКЦИЯ

НИЖНЕЕ 1/2" ВР  
ПЛАЗМЕННАЯ ПОЛИРОВКА  
ВЕРТИКАЛЬНЫЕ СТОЙКИ 30X30 мм  
ГОРИЗОНТАЛЬНЫЕ  
ПЕРЕКЛАДИНЫ Ø 18 мм

# ВАЛЕНСИЯ

## VALENCIA



МОДЕЛЬ	ВЫСОТА, мм (B)	М/О РАССТОЯНИЕ, мм (C)	ШИРИНА, мм (A)	ГРУППИРОВКА	ТЕПЛОТДАЧА, Вт	ПЛОЩАДЬ ПОМЕЩЕНИЯ, кв.м
П13	860	450	480	4-4-5	570	5,8
П18	1200	500	530	4-4-10	625	6,3



## КОМПЛЕКТАЦИЯ

### БАЗОВАЯ

ЗАГЛУШКА



X 1

КРАН  
МАЕВСКОГО



X 1

ТЕЛЕСКОПИЧЕСКОЕ  
КРЕПЛЕНИЕ



X 4

ЭКСЦЕНТРИК  
3/4"x1/2"



X 2

ОТРАЖАТЕЛЬ  
3/4"



X 2

ВЕНТИЛЬ  
КВАДРАТНЫЙ  
3/4"x1/2"ТГШ



X 2

ПОЛНЫЙ АССОРТИМЕНТ КОМПЛЕКТУЮЩИХ СТР. 132

### РЕКОМЕНДОВАННАЯ



РАБОЧЕЕ  
ДАВЛЕНИЕ  
3 АТМ



ГАРАНТИЯ



ВОДЯНОЙ



ПИЩЕВАЯ  
НЕРЖ СТАЛЬ

ПОДНИМАЮЩАЯСЯ ПОЛКА  
«LIFT UP»



ВАРИАНТ С  
ЭЛЕКТРИЧЕСКИМ  
ПОДКЛЮЧЕНИЕМ  
СТР.144

# STAN DART LINE





# ЦВЕТА

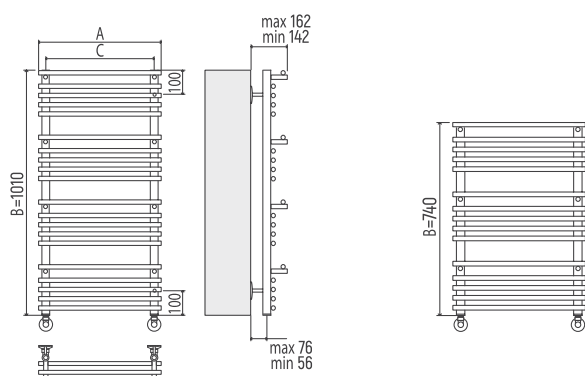


ВСЕ ЦВЕТА СТР. 143

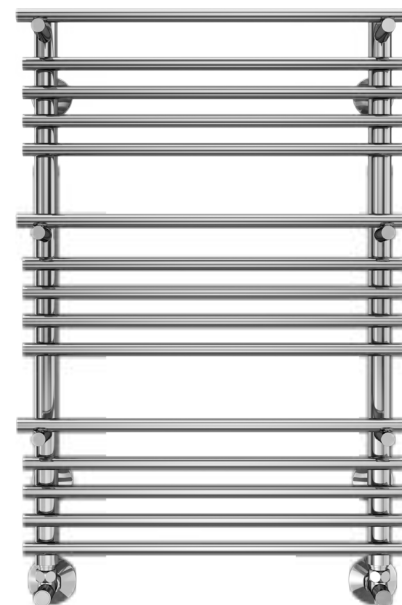
ПОДКЛЮЧЕНИЕ НИЖНЕЕ 1/2" ВР  
 ВИД ОБРАБОТКИ ПЛАЗМЕННАЯ ПОЛИРОВКА  
 КОНСТРУКЦИЯ ВЕРТИКАЛЬНЫЕ СТОЙКИ Ø 32 мм  
 ГОРИЗОНТАЛЬНЫЕ ПЕРЕКЛАДИНЫ Ø 18 мм

# ВЕНТА ЛЮКС

## VENTA LUX



МОДЕЛЬ	ВЫСОТА, мм (B)	М/О РАССТОЯНИЕ, мм (C)	ШИРИНА, мм (A)	ГРУППИРОВКА	ТЕПЛОТДАЧА, Вт	ПЛОЩАДЬ ПОМЕЩЕНИЯ, кв.м
П15	740	450	510	5-5-5	430	5,9
П20	1006	450	510	5-5-5-5	530	7,3



## КОМПЛЕКТАЦИЯ

### БАЗОВАЯ

ЗАГЛУШКА



X 1

КРАН МАЕВСКОГО



X 1

ТЕЛЕСКОПИЧЕСКОЕ КРЕПЛЕНИЕ



X 4

ЭКСЦЕНТРИК 3/4"x1/2"



X 2

ОТРАЖАТЕЛЬ 3/4"



X 2

ВЕНТИЛЬ КРУГЛЫЙ 3/4"x1/2"ТШ



X 2

ПОЛНЫЙ АССОРТИМЕНТ КОМПЛЕКТУЮЩИХ СТР. 132

### РЕКОМЕНДОВАННАЯ



РАБОЧЕЕ ДАВЛЕНИЕ 9 АТМ



ГАРАНТИЯ



ВОДЯНОЙ



ПИЩЕВАЯ НЕРЖ СТАЛЬ



ВАРИАНТ С ЭЛЕКТРИЧЕСКИМ ПОДКЛЮЧЕНИЕМ СТР.144





# ЦВЕТА

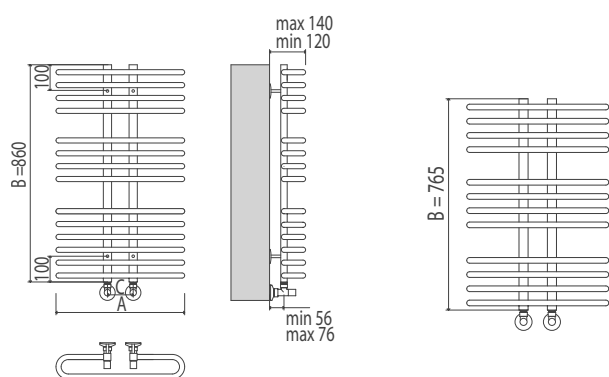


ВСЕ ЦВЕТА СТР. 143

ПОДКЛЮЧЕНИЕ НИЖНЕЕ 1/2" ВР  
 ВИД ОБРАБОТКИ ПЛАЗМЕННАЯ ПОЛИРОВКА  
 КОНСТРУКЦИЯ ВЕРТИКАЛЬНЫЕ СТОЙКИ 30X30 мм  
 ГОРИЗОНТАЛЬНЫЕ ПЕРЕКЛАДИНЫ Ø 18 мм

# САХАРА ПЛЮС

## SAHARA +



МОДЕЛЬ	ВЫСОТА, мм (B)	М/О РАССТОЯНИЕ, мм (C)	ШИРИНА, мм (A)	ГРУППИРОВКА	ТЕПЛОТДАЧА, Вт	ПЛОЩАДЬ ПОМЕЩЕНИЯ, кв.м
П12	765	100	500	4-4-4	561	5,7
П14	860	100	500	6-4-4	649	6,6



## КОМПЛЕКТАЦИЯ

### БАЗОВАЯ

ЗАГЛУШКА



X 1

КРАН МАЕВСКОГО



X 1

ТЕЛЕСКОПИЧЕСКОЕ КРЕПЛЕНИЕ



X 4

ЭКСЦЕНТРИК 3/4"x1/2"



X 2

ОТРАЖАТЕЛЬ 3/4"



X 2

ВЕНТИЛЬ КВАДРАТНЫЙ 3/4"x1/2"ТШ



X 2

ПОЛНЫЙ АССОРТИМЕНТ КОМПЛЕКТУЮЩИХ СТР. 132

### РЕКОМЕНДОВАННАЯ



РАБОЧЕЕ ДАВЛЕНИЕ 9 ATM



ГАРАНТИЯ



ВОДЯНОЙ



ПИЩЕВАЯ НЕРЖ СТАЛЬ



ВАРИАНТ С ЭЛЕКТРИЧЕСКИМ ПОДКЛЮЧЕНИЕМ СТР.144

# STANDARD LINE



# ЦВЕТА



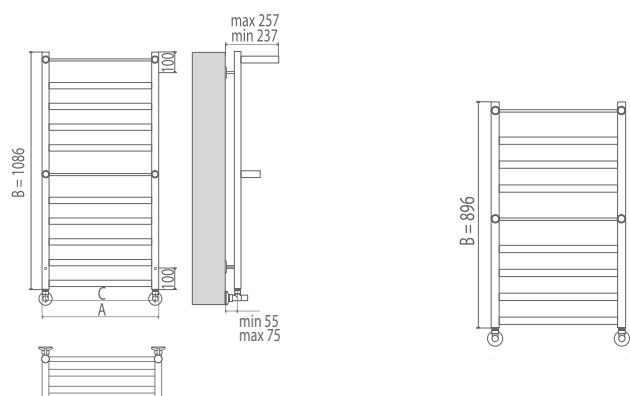
ВСЕ ЦВЕТА СТР. 143

ПОДКЛЮЧЕНИЕ  
ВИД ОБРАБОТКИ  
КОНСТРУКЦИЯ

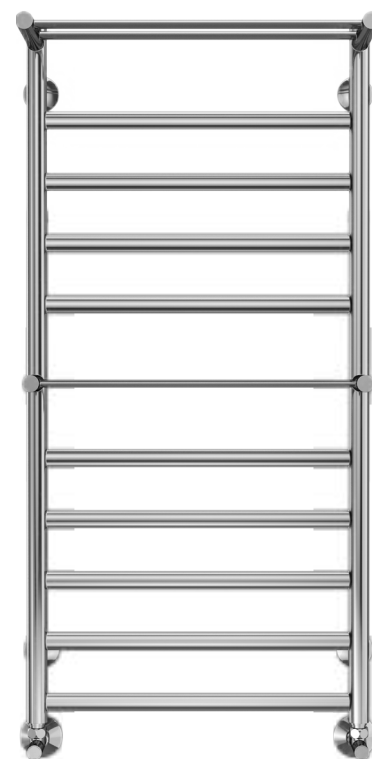
НИЖНЕЕ 1/2" ВР  
ПЛАЗМЕННАЯ ПОЛИРОВКА  
ВЕРТИКАЛЬНЫЕ СТОЙКИ Ø 32 мм  
ГОРИЗОНТАЛЬНЫЕ  
ПЕРЕКЛАДИНЫ ОВАЛ 29 мм

# ХЕНДРИКС ПЛЮС

## HENDRIX +



МОДЕЛЬ	ВЫСОТА, мм (B)	М/О РАССТОЯНИЕ, мм (C)	ШИРИНА, мм (A)	ГРУППИРОВКА	ТЕПЛОТДАЧА, Вт	ПЛОЩАДЬ ПОМЕЩЕНИЯ, кв.м
<b>P9</b>	896	500	532	РАВНОУДАЛЕННЫЕ	333	3,4
<b>P11</b>	1086	500	532	РАВНОУДАЛЕННЫЕ	406	4,1



## КОМПЛЕКТАЦИЯ

### БАЗОВАЯ

ЗАГЛУШКА



X 1

КРАН МАЕВСКОГО



X 1

ТЕЛЕСКОПИЧЕСКОЕ КРЕПЛЕНИЕ



X 4

ПОЛНЫЙ АССОРТИМЕНТ КОМПЛЕКТУЮЩИХ СТР. 132

### РЕКОМЕНДОВАННАЯ

ЭКСЦЕНТРИК 3/4"x1/2"



X 2

ОТРАЖАТЕЛЬ 3/4"



X 2

ВЕНТИЛЬ КРУГЛЫЙ 3/4"x1/2"ТШ



X 2



РАБОЧЕЕ ДАВЛЕНИЕ 9 АТМ



ГАРАНТИЯ



ВОДЯНОЙ



ПИЩЕВАЯ НЕРЖ СТАЛЬ



ВАРИАНТ С ЭЛЕКТРИЧЕСКИМ ПОДКЛЮЧЕНИЕМ СТР.144

# STANDARD LINE

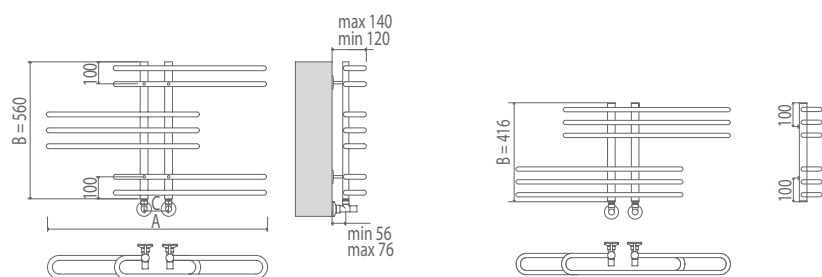


# ЦВЕТА



ВСЕ ЦВЕТА СТР. 143

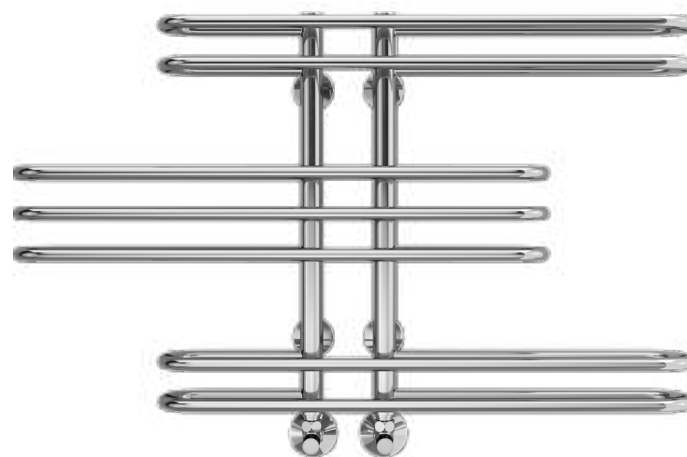
ПОДКЛЮЧЕНИЕ НИЖНЕЕ 1/2" ВР  
 ВИД ОБРАБОТКИ ПЛАЗМЕННАЯ ПОЛИРОВКА  
 КОНСТРУКЦИЯ ВЕРТИКАЛЬНЫЕ СТОЙКИ Ø 32 мм  
 ГОРИЗОНТАЛЬНЫЕ ПЕРЕКЛАДИНЫ Ø 18 мм



МОДЕЛЬ	ВЫСОТА, мм (B)	М/О РАССТОЯНИЕ, мм (C)	ШИРИНА, мм (A)	ГРУППИРОВКА	ТЕПЛОТДАЧА, Вт	ПЛОЩАДЬ ПОМЕЩЕНИЯ, кв.м
П6	416	100	908	2-2-2	505	5,1
П7	560	100	908	2-3-2	600	6,1

# ДИАНА

## DIANA



## КОМПЛЕКТАЦИЯ

### БАЗОВАЯ

ЗАГЛУШКА



X 1

КРАН МАЕВСКОГО



X 1

ТЕЛЕСКОПИЧЕСКОЕ КРЕПЛЕНИЕ



X 4

ПОЛНЫЙ АССОРТИМЕНТ КОМПЛЕКТУЮЩИХ СТР. 132

### РЕКОМЕНДОВАННАЯ

ЭКСЦЕНТРИК 3/4"x1/2"



X 2

ОТРАЖАТЕЛЬ 3/4"



X 2

ВЕНТИЛЬ КРУГЛЫЙ 3/4"x1/2"ТШ



X 2



РАБОЧЕЕ ДАВЛЕНИЕ 9 АТМ



ГАРАНТИЯ



ВОДЯНОЙ



ПИЩЕВАЯ НЕРЖ СТАЛЬ



ВАРИАНТ С ЭЛЕКТРИЧЕСКИМ ПОДКЛЮЧЕНИЕМ СТР.144





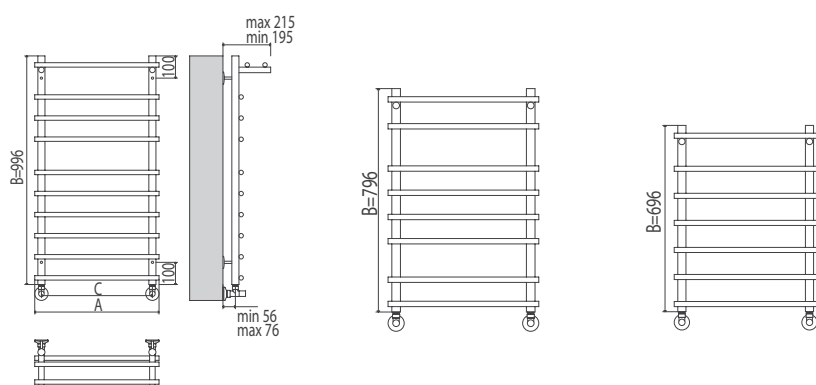


# ЦВЕТА



ВСЕ ЦВЕТА СТР. 143

ПОДКЛЮЧЕНИЕ НИЖНЕЕ 1/2" ВР  
 ВИД ОБРАБОТКИ ПЛАЗМЕННАЯ ПОЛИРОВКА  
 КОНСТРУКЦИЯ ВЕРТИКАЛЬНЫЕ СТОЙКИ Ø 32 мм  
 ГОРИЗОНТАЛЬНЫЕ ПЕРЕКЛАДИНЫ Ø 18 мм



МОДЕЛЬ	ВЫСОТА, мм (В)	М/О РАССТОЯНИЕ, мм (С)	ШИРИНА, мм (А)	ГРУППИРОВКА	ТЕПЛОТДАЧА, Вт	ПЛОЩАДЬ ПОМЕЩЕНИЯ, кв.м
П7	696	500	560	РАВНОУДАЛЕННЫЕ	270	2,7
П8	796	500	560	2-4-2	305	3,1
П10	996	500	560	6-3-1	385	3,9

## КОМПЛЕКТАЦИЯ

### БАЗОВАЯ

ЗАГЛУШКА



X 1

КРАН МАЕВСКОГО



X 1

ТЕЛЕСКОПИЧЕСКОЕ КРЕПЛЕНИЕ



X 4

ЭКСЦЕНТРИК 3/4"x1/2"



X 2

ОТРАЖАТЕЛЬ 3/4"



X 2

ВЕНТИЛЬ КРУГЛЫЙ 3/4"x1/2"ТШ



X 2

ПОЛНЫЙ АССОРТИМЕНТ КОМПЛЕКТУЮЩИХ СТР. 132

### РЕКОМЕНДОВАННАЯ



РАБОЧЕЕ ДАВЛЕНИЕ 9 АТМ



ГАРАНТИЯ



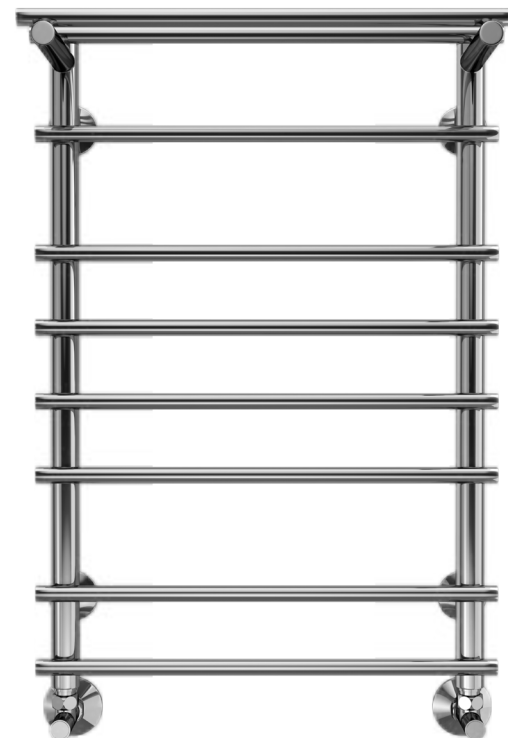
ВОДЯНОЙ



ПИЩЕВАЯ НЕРЖ СТАЛЬ

# ВАТРА

VATRA с полкой



# STANDARD LINE



ВАРИАНТ С ЭЛЕКТРИЧЕСКИМ ПОДКЛЮЧЕНИЕМ СТР.144

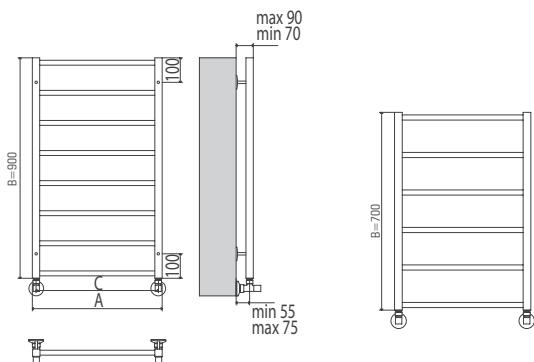


# ЦВЕТА



ВСЕ ЦВЕТА СТР. 143

ПОДКЛЮЧЕНИЕ НИЖНЕЕ 1/2" ВР  
 ВИД ОБРАБОТКИ ПЛАЗМЕННАЯ ПОЛИРОВКА  
 КОНСТРУКЦИЯ ВЕРТИКАЛЬНЫЕ СТОЙКИ 30X30 мм  
 ГОРИЗОНТАЛЬНЫЕ ПЕРЕКЛАДИНЫ 20X20 мм



МОДЕЛЬ	ВЫСОТА, мм (B)	М/О РАССТОЯНИЕ, мм (C)	ШИРИНА, мм (A)	ГРУППИРОВКА	ТЕПЛООТДАЧА, Вт	ПЛОЩАДЬ ПОМЕЩЕНИЯ, кв.м
П6	700	300	330	РАВНОУДАЛЕННЫЕ	207	2,1
П6	700	400	430	РАВНОУДАЛЕННЫЕ	240	2,4
П6	700	500	530	РАВНОУДАЛЕННЫЕ	271	2,8
П8	900	300	330	РАВНОУДАЛЕННЫЕ	270	2,7
П8	900	400	430	РАВНОУДАЛЕННЫЕ	314	3,2
П8	900	500	530	РАВНОУДАЛЕННЫЕ	356	3,6

## КОМПЛЕКТАЦИЯ

### БАЗОВАЯ

ЗАГЛУШКА



X 1

КРАН МАЕВСКОГО



X 1

ТЕЛЕСКОПИЧЕСКОЕ КРЕПЛЕНИЕ



X 4

ЭКСЦЕНТРИК 3/4"x1/2"



X 2

ОТРАЖАТЕЛЬ 3/4"



X 2

ВЕНТИЛЬ КВАДРАТНЫЙ 3/4"x1/2"ТШ



X 2

ПОЛНЫЙ АССОРТИМЕНТ КОМПЛЕКТУЮЩИХ СТР. 132

### РЕКОМЕНДОВАННАЯ

# КОНТУР

## KONTUR



# STAN DART LINE



РАБОЧЕЕ ДАВЛЕНИЕ 9 АТМ



ГАРАНТИЯ



ВОДЯНОЙ



ПИЩЕВАЯ НЕРЖ СТАЛЬ



ВАРИАНТ С ЭЛЕКТРИЧЕСКИМ ПОДКЛЮЧЕНИЕМ СТР.144

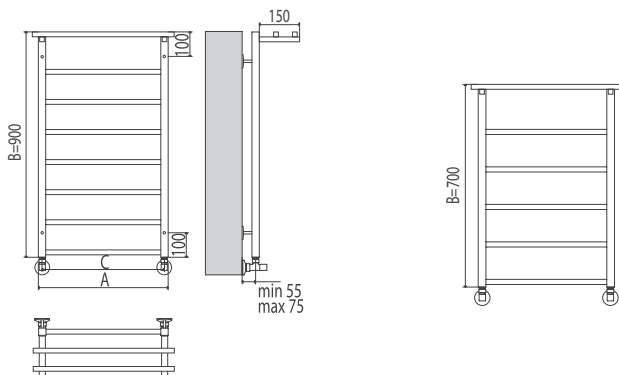


# ЦВЕТА



ВСЕ ЦВЕТА СТР. 143

ПОДКЛЮЧЕНИЕ НИЖНЕЕ 1/2" ВР  
 ВИД ОБРАБОТКИ ПЛАЗМЕННАЯ ПОЛИРОВКА  
 КОНСТРУКЦИЯ ВЕРТИКАЛЬНЫЕ СТОЙКИ 30X30 мм  
 ГОРИЗОНТАЛЬНЫЕ ПЕРЕКЛАДИНЫ 20X20 мм



МОДЕЛЬ	ВЫСОТА, мм (B)	М/О РАССТОЯНИЕ, мм (C)	ШИРИНА, мм (A)	ГРУППИРОВКА	ТЕПЛОТДАЧА, Вт	ПЛОЩАДЬ ПОМЕЩЕНИЯ, кв.м
П6	700	300	330	РАВНОУДАЛЕННЫЕ	207	2,1
П6	700	400	430	РАВНОУДАЛЕННЫЕ	240	2,4
П6	700	500	530	РАВНОУДАЛЕННЫЕ	271	2,8
П8	900	300	330	РАВНОУДАЛЕННЫЕ	270	2,7
П8	900	400	430	РАВНОУДАЛЕННЫЕ	314	3,2
П8	900	500	530	РАВНОУДАЛЕННЫЕ	356	3,6

## КОМПЛЕКТАЦИЯ

### БАЗОВАЯ

ЗАГЛУШКА



X 1

КРАН МАЕВСКОГО



X 1

ТЕЛЕСКОПИЧЕСКОЕ КРЕПЛЕНИЕ



X 4

ЭКСЦЕНТРИК 3/4"x1/2"



X 2

ОТРАЖАТЕЛЬ 3/4"



X 2

ВЕНТИЛЬ КВАДРАТНЫЙ 3/4"x1/2"ТШ



X 2

ПОЛНЫЙ АССОРТИМЕНТ КОМПЛЕКТУЮЩИХ СТР. 132

### РЕКОМЕНДОВАННАЯ

# КОНТУР

## KONTUR

с полкой



# STANDARD LINE



РАБОЧЕЕ ДАВЛЕНИЕ 9 АТМ



ГАРАНТИЯ



ВОДЯНОЙ



ПИЩЕВАЯ НЕРЖ СТАЛЬ



ВАРИАНТ С ЭЛЕКТРИЧЕСКИМ ПОДКЛЮЧЕНИЕМ СТР.144



# ЦВЕТА

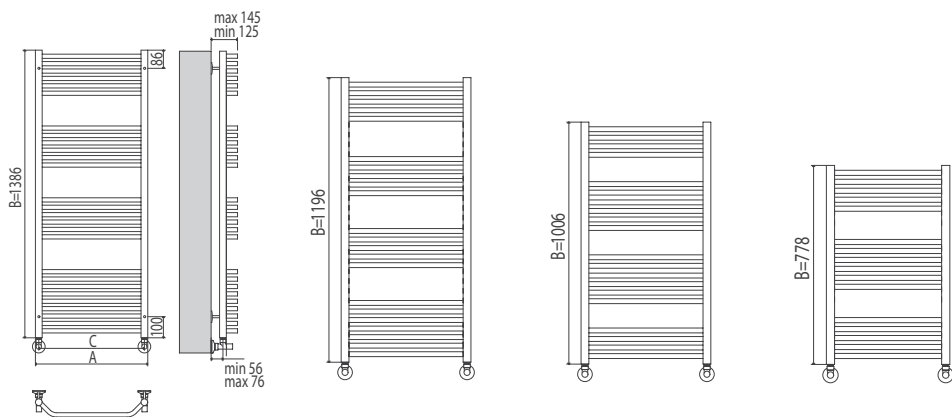


ВСЕ ЦВЕТА СТР. 143

ПОДКЛЮЧЕНИЕ НИЖНЕЕ 1/2" ВР  
 ВИД ОБРАБОТКИ ПЛАЗМЕННАЯ ПОЛИРОВКА  
 КОНСТРУКЦИЯ ВЕРТИКАЛЬНЫЕ СТОЙКИ Ø 32 мм  
 ГОРИЗОНТАЛЬНЫЕ ПЕРЕКЛАДИНЫ Ø 18 мм

# ВИКТОРИЯ

## VICTORIA



МОДЕЛЬ	ВЫСОТА, мм (В)	М/О РАССТОЯНИЕ, мм (С)	ШИРИНА, мм (А)	ГРУППИРОВКА	ТЕПЛОТДАЧА, Вт	ПЛОЩАДЬ ПОМЕЩЕНИЯ, кв.м
П16	778	450	482	5-6-5	385	3,9
П20	1006	500	532	4-6-6-4	527	5,4
П22	1196	500	532	7-5-5-5	565	5,7
П27	1386	500	532	9-6-6-6	716	7,3



## КОМПЛЕКТАЦИЯ

### БАЗОВАЯ

ЗАГЛУШКА



Х 1

КРАН МАЕВСКОГО



Х 1

ТЕЛЕСКОПИЧЕСКОЕ КРЕПЛЕНИЕ



Х 4

ПОЛНЫЙ АССОРТИМЕНТ КОМПЛЕКТУЮЩИХ СТР. 116

### РЕКОМЕНДОВАННАЯ

УГЛОВОЕ СОЕДИНЕНИЕ СО СГОНОМ 3/4"X1/2"ГШ



Х 2



РАБОЧЕЕ ДАВЛЕНИЕ  
9 АТМ



ГАРАНТИЯ



ВОДЯНОЙ



ПИЩЕВАЯ НЕРЖ СТАЛЬ



ВАРИАНТ С ЭЛЕКТРИЧЕСКИМ ПОДКЛЮЧЕНИЕМ СТР.144

# STAN DART LINE





# ЦВЕТА

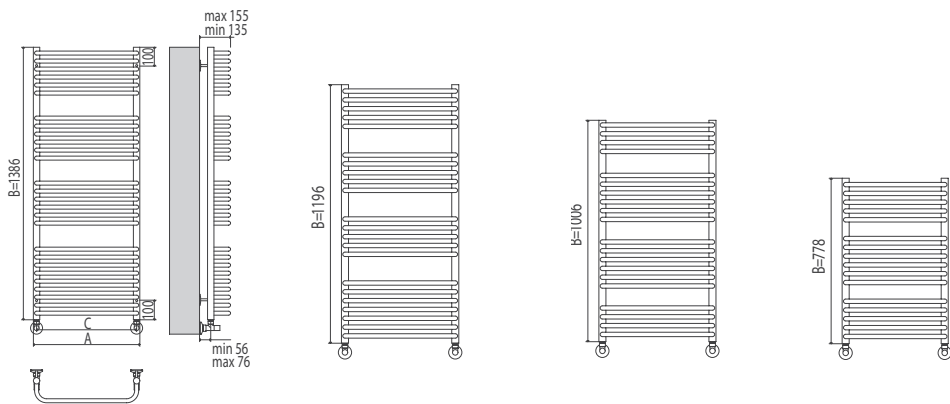


ВСЕ ЦВЕТА СТР. 143

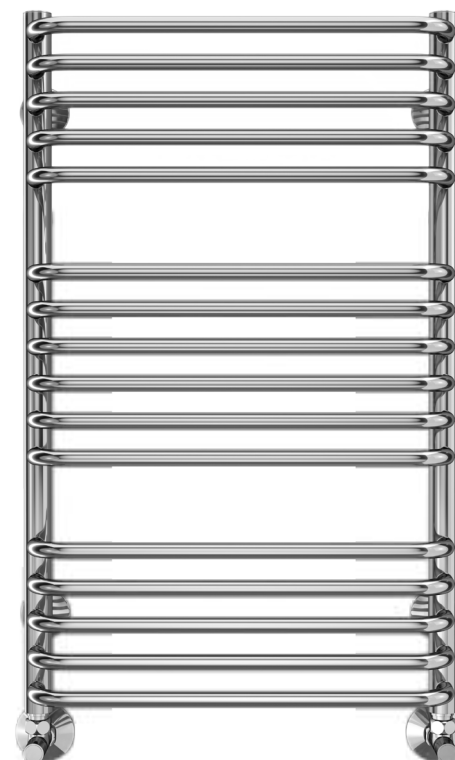
ПОДКЛЮЧЕНИЕ НИЖНЕЕ 1/2" ВР  
 ВИД ОБРАБОТКИ ПЛАЗМЕННАЯ ПОЛИРОВКА  
 КОНСТРУКЦИЯ ВЕРТИКАЛЬНЫЕ СТОЙКИ Ø 32 мм  
 ГОРИЗОНТАЛЬНЫЕ ПЕРЕКЛАДИНЫ Ø 18 мм

# СТАНДАРТ

## STANDART



МОДЕЛЬ	ВЫСОТА, мм (B)	М/О РАССТОЯНИЕ, мм (C)	ШИРИНА, мм (A)	ГРУППИРОВКА	ТЕПЛОТДАЧА, Вт	ПЛОЩАДЬ ПОМЕЩЕНИЯ, кв.м
П16	778	450	482	5-6-5	451	4,6
П20	1006	500	532	4-6-6-4	609	6,2
П22	1196	500	532	7-5-5-5	682	6,9
П27	1386	500	532	9-6-6-6	826	8,4



## КОМПЛЕКТАЦИЯ

### БАЗОВАЯ

ЗАГЛУШКА



X 1

КРАН МАЕВСКОГО



X 1

ТЕЛЕСКОПИЧЕСКОЕ КРЕПЛЕНИЕ



X 4

ПОЛНЫЙ АССОРТИМЕНТ КОМПЛЕКТУЮЩИХ СТР. 116

### РЕКОМЕНДОВАННАЯ

УГЛОВОЕ СОЕДИНЕНИЕ СО СГОНОМ 3/4"x1/2"ГШ



X 2



РАБОЧЕЕ ДАВЛЕНИЕ  
9 ATM



ГАРАНТИЯ



ВОДЯНОЙ



ПИЩЕВАЯ НЕРЖ СТАЛЬ



ВАРИАНТ С ЭЛЕКТРИЧЕСКИМ ПОДКЛЮЧЕНИЕМ СТР.144

# STAN DART LINE

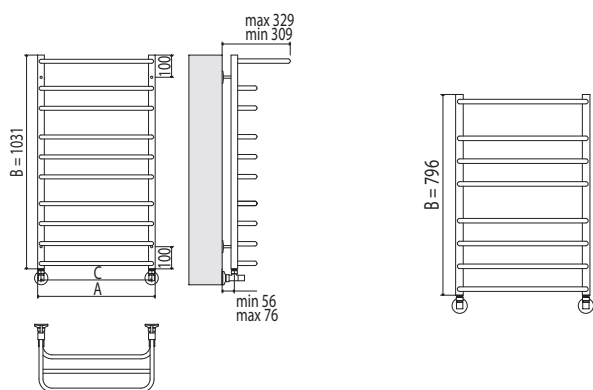


# ЦВЕТА



ВСЕ ЦВЕТА СТР. 143

ПОДКЛЮЧЕНИЕ НИЖНЕЕ 1/2" ВР  
 ВИД ОБРАБОТКИ ПЛАЗМЕННАЯ ПОЛИРОВКА  
 КОНСТРУКЦИЯ ВЕРТИКАЛЬНЫЕ СТОЙКИ 30X30 мм  
 ГОРИЗОНТАЛЬНЫЕ  
 ПЕРЕКЛАДИНЫ Ø 18 мм



МОДЕЛЬ	ВЫСОТА, мм (B)	М/О РАССТОЯНИЕ, мм (C)	ШИРИНА, мм (A)	ГРУППИРОВКА	ТЕПЛОТДАЧА, Вт	ПЛОЩАДЬ ПОМЕЩЕНИЯ, кв.м
П8	796	500	530	4-3-1	316	3,2
П10	1031	500	530	4-3-2-1	401	4,1

## КОМПЛЕКТАЦИЯ

### БАЗОВАЯ

ЗАГЛУШКА



X 1

КРАН МАЕВСКОГО



X 1

ТЕЛЕСКОПИЧЕСКОЕ КРЕПЛЕНИЕ



X 4

ЭКСЦЕНТРИК 3/4"x1/2"



X 2

ОТРАЖАТЕЛЬ 3/4"



X 2

ВЕНТИЛЬ КВАДРАТНЫЙ 3/4"x1/2"ГШ



X 2

ПОЛНЫЙ АССОРТИМЕНТ КОМПЛЕКТУЮЩИХ СТР. 132

### РЕКОМЕНДОВАННАЯ

# АРКТУР

ARKTUR

с полкой



# STAN DART LINE



РАБОЧЕЕ ДАВЛЕНИЕ 9 АТМ



ГАРАНТИЯ



ВОДЯНОЙ



ПИЩЕВАЯ НЕРЖ СТАЛЬ



ВАРИАНТ С ЭЛЕКТРИЧЕСКИМ ПОДКЛЮЧЕНИЕМ СТР.144



# ЦВЕТА

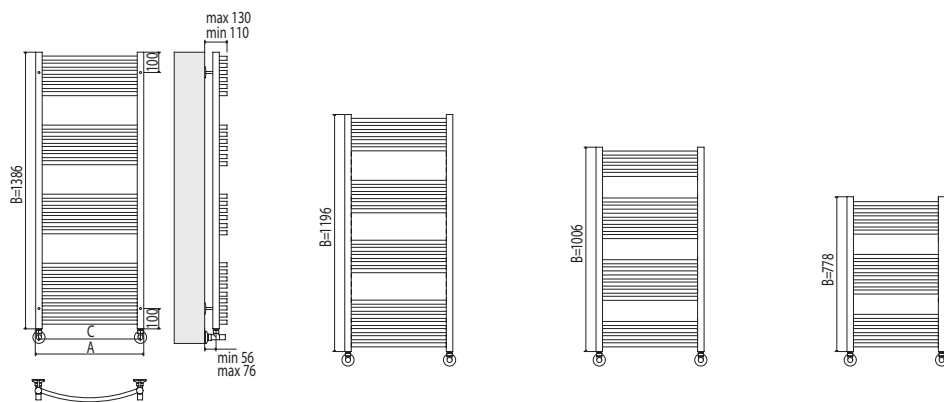


ВСЕ ЦВЕТА СТР. 143

ПОДКЛЮЧЕНИЕ НИЖНЕЕ 1/2" ВР  
 ВИД ОБРАБОТКИ ПЛАЗМЕННАЯ ПОЛИРОВКА  
 КОНСТРУКЦИЯ ВЕРТИКАЛЬНЫЕ СТОЙКИ Ø 32 мм  
 ГОРИЗОНТАЛЬНЫЕ ПЕРЕКЛАДИНЫ Ø 18 мм

# КЛАССИК

## CLASSIC



МОДЕЛЬ	ВЫСОТА, мм (B)	М/О РАССТОЯНИЕ, мм (C)	ШИРИНА, мм (A)	ГРУППИРОВКА	ТЕПЛООТДАЧА, Вт	ПЛОЩАДЬ ПОМЕЩЕНИЯ, кв.м
П16	778	450	482	5-6-5	390	4,0
П20	1006	500	532	4-6-6-4	533	5,4
П22	1196	500	532	7-5-5-5	599	6,1
П27	1386	500	532	9-6-6-6	723	7,3



## КОМПЛЕКТАЦИЯ

### БАЗОВАЯ

ЗАГЛУШКА



X 1

КРАН МАЕВСКОГО



X 1

ТЕЛЕСКОПИЧЕСКОЕ КРЕПЛЕНИЕ



X 4

ПОЛНЫЙ АССОРТИМЕНТ КОМПЛЕКТУЮЩИХ СТР. 116

### РЕКОМЕНДОВАННАЯ

УГЛОВОЕ СОЕДИНЕНИЕ СО СГОНОМ 3/4"x1/2"ГШ



X 2



РАБОЧЕЕ ДАВЛЕНИЕ 9 ATM



ГАРАНТИЯ



ВОДЯНОЙ



ПИЩЕВАЯ НЕРЖ СТАЛЬ



ВАРИАНТ С ЭЛЕКТРИЧЕСКИМ ПОДКЛЮЧЕНИЕМ СТР.144

# STANDARD LINE

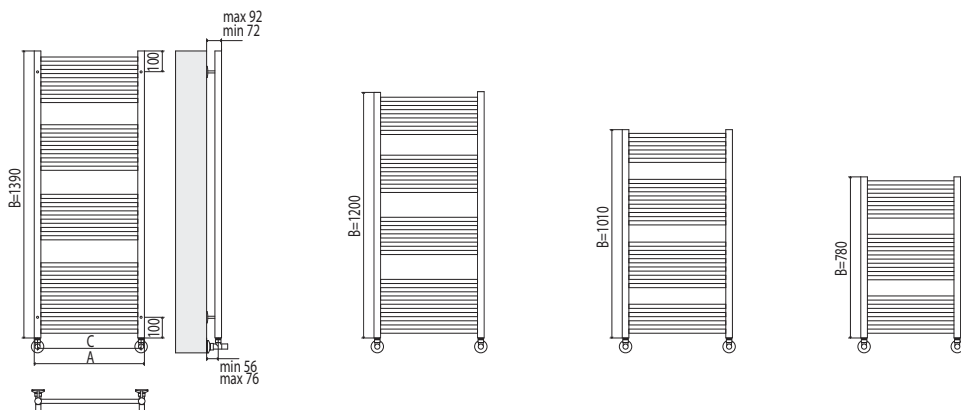


# ЦВЕТА



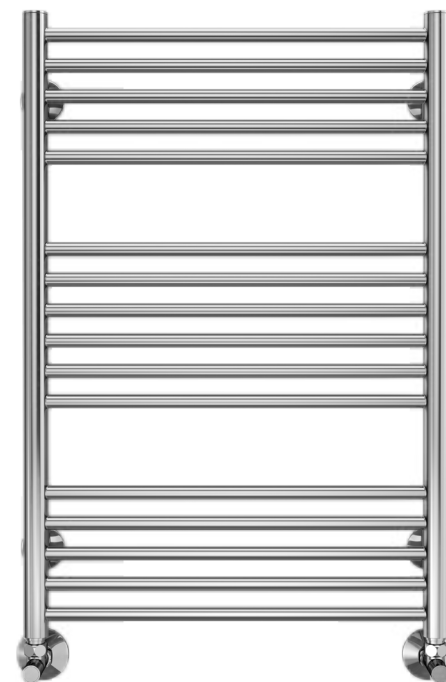
ВСЕ ЦВЕТА СТР. 143

ПОДКЛЮЧЕНИЕ НИЖНЕЕ 1/2" ВР  
 ВИД ОБРАБОТКИ ПЛАЗМЕННАЯ ПОЛИРОВКА  
 КОНСТРУКЦИЯ ВЕРТИКАЛЬНЫЕ СТОЙКИ Ø 32 мм  
 ГОРИЗОНТАЛЬНЫЕ ПЕРЕКЛАДИНЫ Ø 18 мм



# АВРОРА

## AURORA



МОДЕЛЬ	ВЫСОТА, мм (B)	М/О РАССТОЯНИЕ, мм (C)	ШИРИНА, мм (A)	ГРУППИРОВКА	ТЕПЛОТДАЧА, Вт	ПЛОЩАДЬ ПОМЕЩЕНИЯ, кв.м
П16	780	300	332	5-6-5	288	2,9
П16	780	400	432	5-6-5	353	3,6
П16	780	450	482	5-6-5	385	3,9
П16	780	500	532	5-6-5	418	4,2
П20	1010	300	332	4-6-6-4	365	3,7
П20	1010	400	432	4-6-6-4	446	4,5
П20	1010	500	532	4-6-6-4	494	5,0
П22	1200	300	332	7-5-5-5	414	4,2
П22	1200	400	432	7-5-5-5	504	5,1
П22	1200	500	532	7-5-5-5	527	5,4
П27	1390	300	332	9-6-6-6	496	5,0
П27	1390	400	432	9-6-6-6	606	6,2
П27	1390	500	532	9-6-6-6	716	7,3
П27	1390	600	632	9-6-6-6	826	8,4

## КОМПЛЕКТАЦИЯ

### БАЗОВАЯ

ЗАГЛУШКА



X 1

КРАН МАЕВСКОГО



X 1

ТЕЛЕСКОПИЧЕСКОЕ КРЕПЛЕНИЕ



X 4

ПОЛНЫЙ АССОРТИМЕНТ КОМПЛЕКТУЮЩИХ СТР. 116

### РЕКОМЕНДОВАННАЯ

УГЛОВОЕ СОЕДИНЕНИЕ СО СГОНОМ 3/4"x1/2"ГШ



X 2



РАБОЧЕЕ ДАВЛЕНИЕ 9 АТМ



ГАРАНТИЯ 10 ЛЕТ



ВОДЯНОЙ



ПИЩЕВАЯ НЕРЖ СТАЛЬ



ВАРИАНТ С ЭЛЕКТРИЧЕСКИМ ПОДКЛЮЧЕНИЕМ СТР.144

# STANDARD LINE





# ЦВЕТА



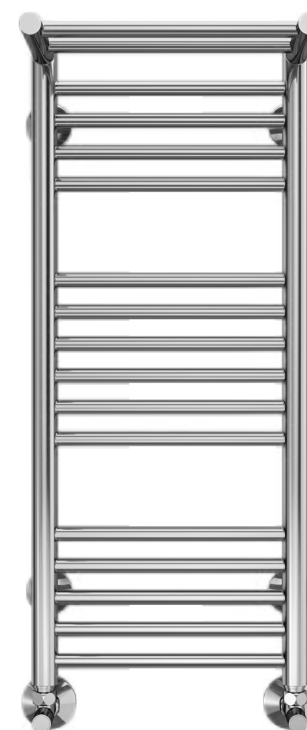
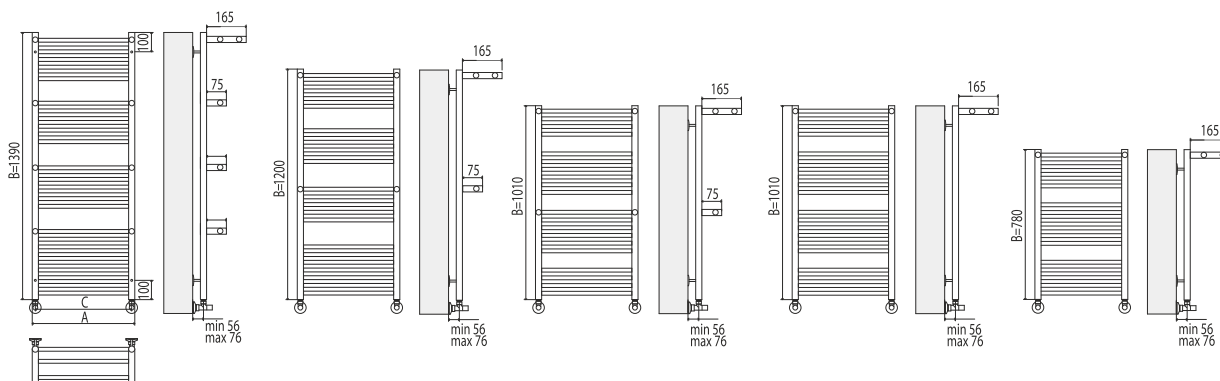
ВСЕ ЦВЕТА СТР. 143

ПОДКЛЮЧЕНИЕ НИЖНЕЕ 1/2" ВР  
 ВИД ОБРАБОТКИ ПЛАЗМЕННАЯ ПОЛИРОВКА  
 КОНСТРУКЦИЯ ВЕРТИКАЛЬНЫЕ СТОЙКИ Ø 32 мм  
 ГОРИЗОНТАЛЬНЫЕ ПЕРЕКЛАДИНЫ Ø 18 мм

# АВРОРА

## AURORA

с полкой



МОДЕЛЬ	ВЫСОТА, мм (B)	М/О РАССТОЯНИЕ, мм (C)	ШИРИНА, мм (A)	ГРУППИРОВКА	ТЕПЛОТДАЧА, Вт	ПЛОЩАДЬ ПОМЕЩЕНИЯ, кв.м
АВРОРА С 1 ПОЛКОЙ						
П16	780	300	332	5-6-5	288	2,9
П16	780	400	432	5-6-5	353	3,6
П16	780	500	532	5-6-5	418	4,2
П20	1010	300	332	4-6-6-4	365	3,7
П20	1010	400	432	4-6-6-4	446	4,5
П20	1010	500	532	4-6-6-4	494	5,0
АВРОРА С 2 ПОЛКАМИ						
П20	1010	300	332	4-6-6-4	365	3,7
П20	1010	400	432	4-6-6-4	446	4,5
П20	1010	500	532	4-6-6-4	494	5,0
П22	1200	300	332	7-5-5-5	414	4,2
П22	1200	400	432	7-5-5-5	504	5,1
П22	1200	500	532	7-5-5-5	527	5,4
АВРОРА С 4 ПОЛКАМИ						
П27	1390	300	332	9-6-6-6	496	5,0
П27	1390	400	432	9-6-6-6	606	6,2
П27	1390	500	532	9-6-6-6	716	7,3
П27	1390	600	632	9-6-6-6	826	8,4

## КОМПЛЕКТАЦИЯ

### БАЗОВАЯ

ЗАГЛУШКА



X 1

КРАН МАЕВСКОГО



X 1

ТЕЛЕСКОПИЧЕСКОЕ КРЕПЛЕНИЕ



X 4

ПОЛНЫЙ АССОРТИМЕНТ КОМПЛЕКТУЮЩИХ СТР. 116

### РЕКОМЕНДОВАННАЯ

УГЛОВОЕ СОЕДИНЕНИЕ СО СГОНОМ 3/4"x1/2"ГШ



X 2



РАБОЧЕЕ ДАВЛЕНИЕ 9 ATM



ГАРАНТИЯ 10 ЛЕТ



ВОДЯНОЙ



ПИЩЕВАЯ НЕРЖ СТАЛЬ



ВАРИАНТ С ЭЛЕКТРИЧЕСКИМ ПОДКЛЮЧЕНИЕМ СТР.144

# STANDARD LINE



# ЦВЕТА

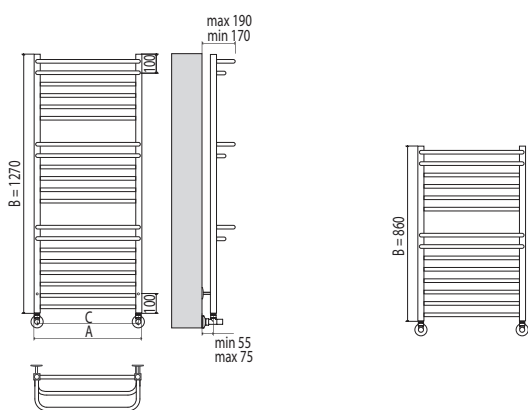


ВСЕ ЦВЕТА СТР. 143

ПОДКЛЮЧЕНИЕ НИЖНЕЕ 1/2" ВР  
 ВИД ОБРАБОТКИ ПЛАЗМЕННАЯ ПОЛИРОВКА  
 КОНСТРУКЦИЯ ВЕРТИКАЛЬНЫЕ СТОЙКИ 30X30 мм  
 ГОРИЗОНТАЛЬНЫЕ ПЕРЕКЛАДИНЫ Ø 18 мм

# ОРИОН

## ORION



МОДЕЛЬ	ВЫСОТА, мм (B)	М/О РАССТОЯНИЕ, мм (C)	ШИРИНА, мм (A)	ГРУППИРОВКА	ТЕПЛОТДАЧА, Вт	ПЛОЩАДЬ ПОМЕЩЕНИЯ, кв.м
П14	860	500	530	8-6	411	5,6
П20	1270	500	530	8-6-6	593	8,2



## КОМПЛЕКТАЦИЯ

### БАЗОВАЯ

ЗАГЛУШКА



X 1

КРАН МАЕВСКОГО



X 1

ТЕЛЕСКОПИЧЕСКОЕ КРЕПЛЕНИЕ



X 4

ПОЛНЫЙ АССОРТИМЕНТ КОМПЛЕКТУЮЩИХ СТР. 132

### РЕКОМЕНДОВАННАЯ

ЭКСЦЕНТРИК 3/4"x1/2"



X 2

ОТРАЖАТЕЛЬ 3/4"



X 2

ВЕНТИЛЬ КВАДРАТНЫЙ 3/4"x1/2"ГШ



X 2



РАБОЧЕЕ ДАВЛЕНИЕ 9 АТМ



ГАРАНТИЯ



ВОДЯНОЙ



ПИЩЕВАЯ НЕРЖ СТАЛЬ



ВАРИАНТ С ЭЛЕКТРИЧЕСКИМ ПОДКЛЮЧЕНИЕМ СТР.144

# STAN DART LINE

# ECONOM LINE

Э К О Н О М С Е Р И Я

КОМПАНИЯ ТЕРМИНУС ПРЕДСТАВЛЯЕТ АССОРТИМЕНТ ПОЛОТЕНЦЕСУШИТЕЛЕЙ И ДИЗАЙН-РАДИАТОРОВ СЕРИИ ЭКОНОМ.

В НАШЕМ КАТАЛОГЕ ВЫ НАЙДЕТЕ ИНТЕРЕСНЫЕ ИДЕИ ЭФФЕКТИВНОЙ ОРГАНИЗАЦИИ ПРОСТРАНСТВА ВАННОЙ КОМНАТЫ И СМОЖЕТЕ ВЫБРАТЬ КАК КЛАССИЧЕСКУЮ, ТАК И УЛЬТРАСОВЕРМЕННУЮ МОДЕЛЬ ПОЛОТЕНЦЕСУШИТЕЛЯ В РАМКАХ ВАШЕГО БЮДЖЕТА, ДОПОЛНИВ ИНТЕРЬЕР ЯРКОЙ И ФУНКЦИОНАЛЬНОЙ ДЕТАЛЬЮ. УНИВЕРСАЛЬНОЕ ПОДКЛЮЧЕНИЕ И ШИРОКИЙ РАЗМЕРНЫЙ РЯД ОБЛЕГЧАЮТ ВЫБОР ПОЛОТЕНЦЕСУШИТЕЛЯ ТЕРМИНУС В ДАННОМ ЦЕНОВОМ СЕГМЕНТЕ. НАЛИЧИЕ ОДНОЙ ИЛИ ДВУХ ПОЛОК В ИЗДЕЛИЯХ ПОВЫШАЕТ ИХ ТЕПЛОВУЮ ЭФФЕКТИВНОСТЬ И ФУНКЦИОНАЛЬНОСТЬ.

**18** Моделей  
полотенцесушителей

10 ЛЕТ  
ГАРАНТИИ  
КАЧЕСТВА



FOR  
BEST  
LIFE

Э К О Н О М С Е Р И Я

ECONOM

# ВЕНТА

VENTA



РАБОЧЕЕ  
ДАВЛЕНИЕ  
9 ATM



ГАРАНТИЯ  
10  
ЛЕТ



ВОДЯНОЙ



ПИЩЕВАЯ  
НЕРЖ СТАЛЬ

ВСЕ ЦВЕТА СТР. 143

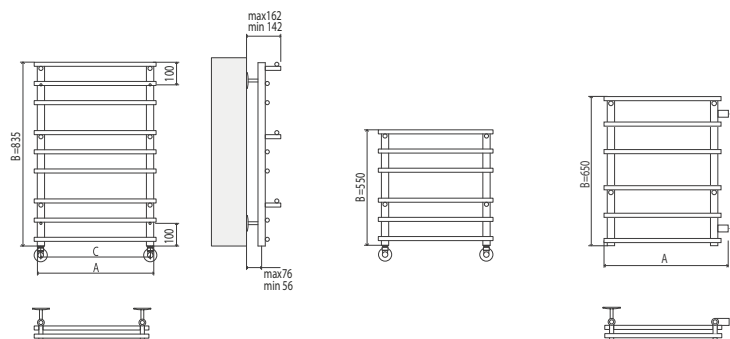
ЦВЕТА



**ПОДКЛЮЧЕНИЕ** НИЖНЕЕ 1/2" ВР  
БОКОВОЕ 1" НР

**ВИД ОБРАБОТКИ** ПЛАЗМЕННАЯ ПОЛИРОВКА

**КОНСТРУКЦИЯ** ВЕРТИКАЛЬНЫЕ СТОЙКИ Ø 32 мм  
ГОРИЗОНТАЛЬНЫЕ ПЕРЕКЛАДИНЫ Ø 18 мм



МОДЕЛЬ	ВЫСОТА, мм (B)	М/О РАССТОЯНИЕ, мм (C)	ШИРИНА, мм (A)	ГРУППИРОВКА	ТЕПЛОУДАЧА, Вт	ПЛОЩАДЬ ПОМЕЩЕНИЯ, кв.м
<b>НИЖНЕЕ ПОДКЛЮЧЕНИЕ</b>						
<b>П6</b>	525	450	510	РАВНОУДАЛЕННЫЕ	262	2,7
<b>П9</b>	835	500	560	РАВНОУДАЛЕННЫЕ	353	3,6
<b>БОКОВОЕ ПОДКЛЮЧЕНИЕ</b>						
<b>П6</b>	650	500	541	РАВНОУДАЛЕННЫЕ	282	2,9

## НИЖНЕЕ ПОДКЛЮЧЕНИЕ

БАЗОВАЯ КОМПЛЕКТАЦИЯ



ЗАГЛУШКА

X1



КРАН МАЕВСКОГО

X1



КРЕПЛЕНИЕ  
ТЕЛЕСКОПИЧЕСКОЕ

X4

РЕКОМЕНДОВАННАЯ КОМПЛЕКТАЦИЯ



УГЛОВОЕ СОЕДИНЕНИЕ  
СО СТОНОМ  
3/4"x1/2" ГШ

X2

## БОКОВОЕ ПОДКЛЮЧЕНИЕ

БАЗОВАЯ КОМПЛЕКТАЦИЯ



ЗАГЛУШКА

X3



КРАН МАЕВСКОГО

X1



КРЕПЛЕНИЕ  
ТЕЛЕСКОПИЧЕСКОЕ

X2

РЕКОМЕНДОВАННАЯ КОМПЛЕКТАЦИЯ



ПРЯМОЕ  
СОЕДИНЕНИЕ  
1"x1" ГТ

X2

ВАРИАНТ С ЭЛЕКТРИЧЕСКИМ ПОДКЛЮЧЕНИЕМ СТР.144



# ПОЛКА

POLKA



РАБОЧЕЕ  
ДАВЛЕНИЕ  
9 ATM



ГАРАНТИЯ  
10  
ЛЕТ



ВОДЯНОЙ



ПИЩЕВАЯ  
НЕРЖ СТАЛЬ

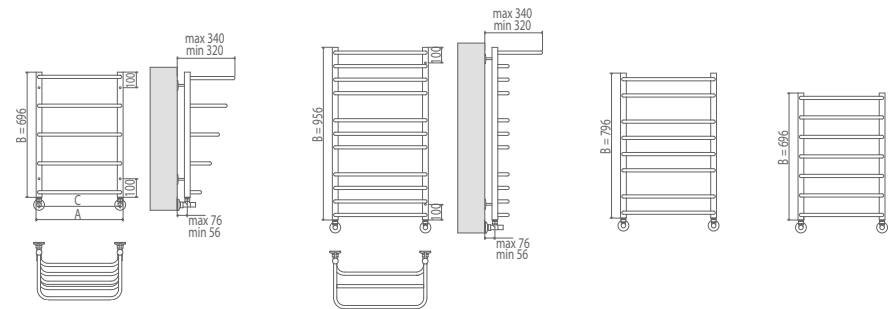
ВСЕ ЦВЕТА СТР. 143

ЦВЕТА



ПОДКЛЮЧЕНИЕ  
ВИД ОБРАБОТКИ  
КОНСТРУКЦИЯ

НИЖНЕЕ 1/2" ВР  
ПЛАЗМЕННАЯ ПОЛИРОВКА  
ВЕРТИКАЛЬНЫЕ СТОЙКИ Ø 32 мм  
ГОРИЗОНТАЛЬНЫЕ ПЕРЕКЛАДИНЫ Ø 18 мм



МОДЕЛЬ	ВЫСОТА, мм (B)	М/О РАССТОЯНИЕ, мм (C)	ШИРИНА, мм (A)	ГРУППИРОВКА	ТЕПЛООТДАЧА, Вт	ПЛОЩАДЬ ПОМЕЩЕНИЯ, кв.м
<b>П5</b>	696	450	482	РАВНОУДАЛЕННЫЕ	280	2,8
<b>П7</b>	696	450	482	РАВНОУДАЛЕННЫЕ	330	3,4
<b>П8</b>	796	500	532	2-4-2	375	3,8
<b>П11</b>	956	500	532	4-3-4	546	5,5

## НИЖНЕЕ ПОДКЛЮЧЕНИЕ

БАЗОВАЯ КОМПЛЕКТАЦИЯ



ЗАГЛУШКА

X1



КРАН МАЕВСКОГО

X1



КРЕПЛЕНИЕ  
ТЕЛЕСКОПИЧЕСКОЕ

X4

РЕКОМЕНДОВАННАЯ КОМПЛЕКТАЦИЯ



УГЛОВОЕ СОЕДИНЕНИЕ  
СО СТОНОМ  
3/4"X1/2" ГШ  
X2



# АНКОНА

ANCONA



РАБОЧЕЕ  
ДАВЛЕНИЕ  
9 ATM



ГАРАНТИЯ  
10  
ЛЕТ



ВОДЯНОЙ



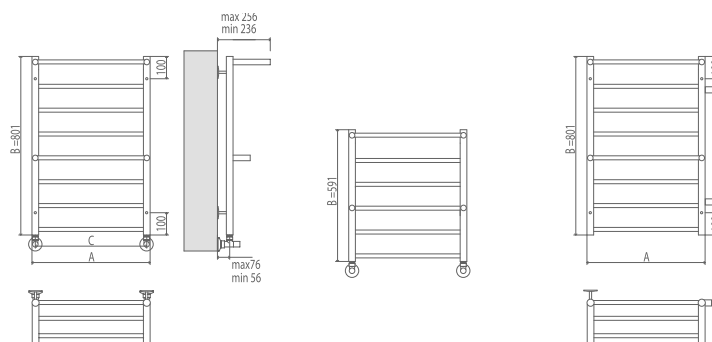
ПИЩЕВАЯ  
НЕРЖ СТАЛЬ

ВСЕ ЦВЕТА СТР. 143

ЦВЕТА



ПОДКЛЮЧЕНИЕ НИЖНЕЕ 1/2" ВР  
БОКОВОЕ 1" НР  
ВИД ОБРАБОТКИ ПЛАЗМЕННАЯ ПОЛИРОВКА  
КОНСТРУКЦИЯ ВЕРТИКАЛЬНЫЕ СТОЙКИ Ø 32 мм  
ГОРИЗОНТАЛЬНЫЕ ПЕРЕКЛАДИНЫ Ø 18 мм



МОДЕЛЬ	ВЫСОТА, мм (B)	М/О РАССТОЯНИЕ, мм (C)	ШИРИНА, мм (A)	ГРУППИРОВКА	ТЕПЛОТДАЧА, Вт	ПЛОЩАДЬ ПОМЕЩЕНИЯ, кв.м
<b>НИЖНЕЕ ПОДКЛЮЧЕНИЕ</b>						
<b>П6</b>	591	500	532	РАВНОУДАЛЕННЫЕ	250	2,5
<b>П8</b>	801	500	532	РАВНОУДАЛЕННЫЕ	320	3,2
<b>БОКОВОЕ ПОДКЛЮЧЕНИЕ</b>						
<b>П8</b>	801	500	577	РАВНОУДАЛЕННЫЕ	320	3,2

## НИЖНЕЕ ПОДКЛЮЧЕНИЕ

БАЗОВАЯ КОМПЛЕКТАЦИЯ



ЗАГЛУШКА

X1



КРАН МАЕВСКОГО

X1



КРЕПЛЕНИЕ  
ТЕЛЕСКОПИЧЕСКОЕ

X4

РЕКОМЕНДОВАННАЯ КОМПЛЕКТАЦИЯ



УГЛОВОЕ СОЕДИНЕНИЕ  
СО СТЕНОМ  
3/4"x1/2" ГШ  
X2

## БОКОВОЕ ПОДКЛЮЧЕНИЕ

БАЗОВАЯ КОМПЛЕКТАЦИЯ



ЗАГЛУШКА

X3



КРАН МАЕВСКОГО

X1



КРЕПЛЕНИЕ  
ТЕЛЕСКОПИЧЕСКОЕ

X2

РЕКОМЕНДОВАННАЯ КОМПЛЕКТАЦИЯ



ПРЯМОЕ  
СОЕДИНЕНИЕ  
1"x1" ГГ  
X2

ВАРИАНТ С ЭЛЕКТРИЧЕСКИМ ПОДКЛЮЧЕНИЕМ СТР.144





# ВЕГА

VEGA



РАБОЧЕЕ  
ДАВЛЕНИЕ  
9 АТМ



ГАРАНТИЯ  
10  
ЛЕТ



ВОДЯНОЙ



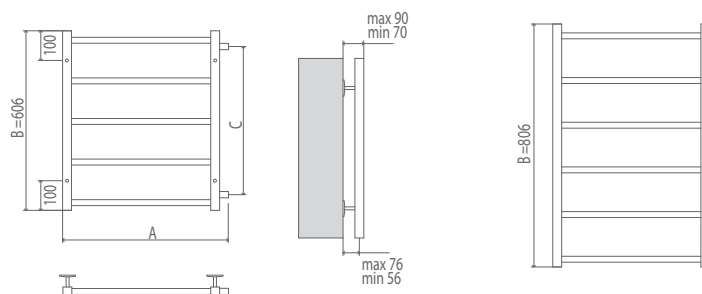
ПИЩЕВАЯ  
НЕРЖ СТАЛЬ  
АISI  
304L

ВСЕ ЦВЕТА СТР. 143

ЦВЕТА



ПОДКЛЮЧЕНИЕ БОКОВОЕ 1/2" НР  
ВИД ОБРАБОТКИ ПЛАЗМЕННАЯ ПОЛИРОВКА  
КОНСТРУКЦИЯ ВЕРТИКАЛЬНЫЕ СТОЙКИ 30X30 мм  
ГОРИЗОНТАЛЬНЫЕ ПЕРЕКЛАДИНЫ 20X20 мм



МОДЕЛЬ	ВЫСОТА, мм (В)	М/О РАССТОЯНИЕ, мм (С)	ШИРИНА, мм (А)	ГРУППИРОВКА	ТЕПЛОТДАЧА, Вт	ПЛОЩАДЬ ПОМЕЩЕНИЯ, КВ.М
П5	606	500	575	РАВНОУДАЛЕННЫЕ	230	2,3
П6	806	600	575	РАВНОУДАЛЕННЫЕ	288	2,9

## БОКОВОЕ ПОДКЛЮЧЕНИЕ

БАЗОВАЯ КОМПЛЕКТАЦИЯ



ЗАГЛУШКА

X1



КРАН МАЕВСКОГО

X1



КРЕПЛЕНИЕ  
ТЕЛЕСКОПИЧЕСКОЕ

X4

РЕКОМЕНДОВАННАЯ КОМПЛЕКТАЦИЯ



ПРЯМОЕ  
СОЕДИНЕНИЕ  
3/4"X1/2" ГТ

X2

ИЛИ



УГЛОВОЕ  
СОЕДИНЕНИЕ  
1"X1/2" ГТ

X2

# ХЕНДРИКС

HENDRIX



РАБОЧЕЕ  
ДАВЛЕНИЕ  
9 ATM



ГАРАНТИЯ



ВОДЯНОЙ



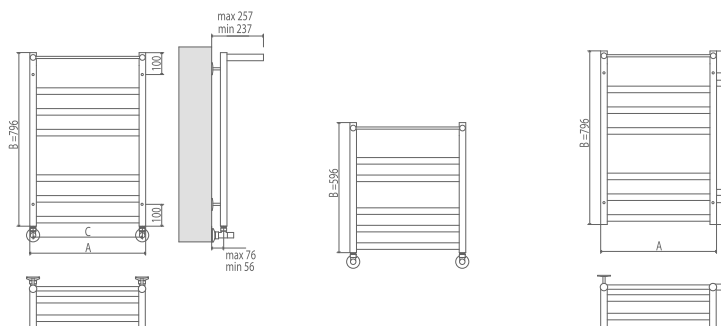
ПИЩЕВАЯ  
НЕРЖ СТАЛЬ

ВСЕ ЦВЕТА СТР. 143

ЦВЕТА



ПОДКЛЮЧЕНИЕ НИЖНЕЕ 1/2" ВР  
БОКОВОЕ 1" НР  
ВИД ОБРАБОТКИ ПЛАЗМЕННАЯ ПОЛИРОВКА  
КОНСТРУКЦИЯ ВЕРТИКАЛЬНЫЕ СТОЙКИ Ø 32 мм  
ГОРИЗОНТАЛЬНЫЕ ПЕРЕКЛАДИНЫ ОВАЛ 29 мм



МОДЕЛЬ	ВЫСОТА, мм (B)	М/О РАССТОЯНИЕ, мм (C)	ШИРИНА, мм (A)	ГРУППИРОВКА	ТЕПЛОТДАЧА, Вт	ПЛОЩАДЬ ПОМЕЩЕНИЯ, кв.м
НИЖНЕЕ ПОДКЛЮЧЕНИЕ						
<b>П6</b>	596	500	532	3-2-1	242	2,5
<b>П7</b>	796	500	532	3-3-1	298	3,0
БОКОВОЕ ПОДКЛЮЧЕНИЕ						
<b>П7</b>	796	500	577	3-3-1	298	3,0

## НИЖНЕЕ ПОДКЛЮЧЕНИЕ

БАЗОВАЯ КОМПЛЕКТАЦИЯ



ЗАГЛУШКА

X1



КРАН МАЕВСКОГО

X1



КРЕПЛЕНИЕ  
ТЕЛЕСКОПИЧЕСКОЕ

X4

РЕКОМЕНДОВАННАЯ КОМПЛЕКТАЦИЯ



УГЛОВОЕ СОЕДИНЕНИЕ  
СО СТОНОМ  
3/4"x1/2" ГШ  
X2

## БОКОВОЕ ПОДКЛЮЧЕНИЕ

БАЗОВАЯ КОМПЛЕКТАЦИЯ



ЗАГЛУШКА

X3



КРАН МАЕВСКОГО

X1



КРЕПЛЕНИЕ  
ТЕЛЕСКОПИЧЕСКОЕ

X2

РЕКОМЕНДОВАННАЯ КОМПЛЕКТАЦИЯ



ПРЯМОЕ  
СОЕДИНЕНИЕ  
1"x1" ГТ  
X2

ВАРИАНТ С ЭЛЕКТРИЧЕСКИМ ПОДКЛЮЧЕНИЕМ СТР.144



# КАСКАД



РАБОЧЕЕ  
ДАВЛЕНИЕ  
9 ATM



ГАРАНТИЯ  
10  
ЛЕТ



ВОДЯНОЙ



АISI  
304L  
ПИЩЕВАЯ  
НЕРЖ СТАЛЬ

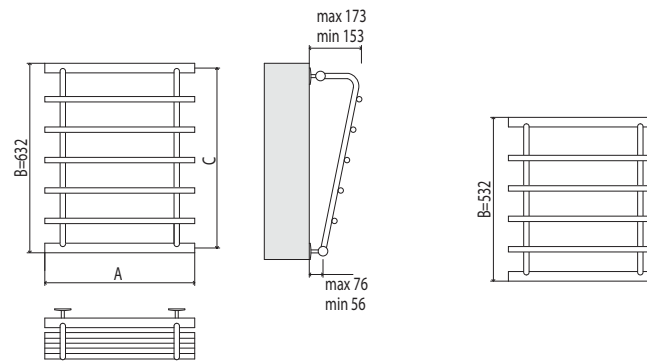
**CASCADE**  
ВСЕ ЦВЕТА СТР. 143

ЦВЕТА



ПОДКЛЮЧЕНИЕ  
ВИД ОБРАБОТКИ  
КОНСТРУКЦИЯ

БОКОВОЕ 1/2" ВР  
ПЛАЗМЕННАЯ ПОЛИРОВКА  
ВЕРТИКАЛЬНЫЕ СТОЙКИ Ø 32 мм  
ГОРИЗОНТАЛЬНЫЕ ПЕРЕКЛАДИНЫ Ø 18 мм



МОДЕЛЬ	ВЫСОТА, мм (B)	М/О РАССТОЯНИЕ, мм (C)	ШИРИНА, мм (A)	ГРУППИРОВКА	ТЕПЛООТДАЧА, Вт	ПЛОЩАДЬ ПОМЕЩЕНИЯ, кв.м
П4	532	500	500	РАВНОУДАЛЕННЫЕ	200	2,0
П5	632	600	500	РАВНОУДАЛЕННЫЕ	230	2,3

## БОКОВОЕ ПОДКЛЮЧЕНИЕ

БАЗОВАЯ КОМПЛЕКТАЦИЯ



ЗАГЛУШКА

X1



КРАН МАЕВСКОГО

X1



КРЕПЛЕНИЕ  
ТЕЛЕСКОПИЧЕСКОЕ

X4

РЕКОМЕНДОВАННАЯ КОМПЛЕКТАЦИЯ



ПРЯМОЕ  
СОЕДИНЕНИЕ  
3/4"X1/2" ГЦШ

X2

ИЛИ



УГЛОВОЕ  
СОЕДИНЕНИЕ  
3/4"X1/2" ГЦШ

X2

# САХАРА

SAHARA



РАБОЧЕЕ  
ДАВЛЕНИЕ  
9 ATM



ГАРАНТИЯ  
10  
ЛЕТ



ВОДЯНОЙ



ПИЩЕВАЯ  
НЕРЖ СТАЛЬ

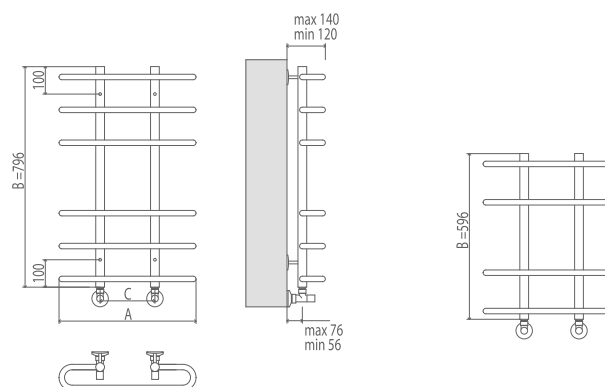
ВСЕ ЦВЕТА СТР. 143

ЦВЕТА



ПОДКЛЮЧЕНИЕ  
ВИД ОБРАБОТКИ  
КОНСТРУКЦИЯ

НИЖНЕЕ 1/2" ВР  
ПЛАЗМЕННАЯ ПОЛИРОВКА  
ВЕРТИКАЛЬНЫЕ СТОЙКИ Ø 32 мм  
ГОРИЗОНТАЛЬНЫЕ ПЕРЕКЛАДИНЫ Ø 18 мм



МОДЕЛЬ	ВЫСОТА, мм (B)	М/О РАССТОЯНИЕ, мм (C)	ШИРИНА, мм (A)	ГРУППИРОВКА	ТЕПЛООТДАЧА, Вт	ПЛОЩАДЬ ПОМЕЩЕНИЯ, кв.м
П4	596	200	500	2-2	255	2,6
П6	796	200	500	3-3	370	3,8

## НИЖНЕЕ ПОДКЛЮЧЕНИЕ

БАЗОВАЯ КОМПЛЕКТАЦИЯ



ЗАГЛУШКА

X1



КРАН МАЕВСКОГО

X1



КРЕПЛЕНИЕ  
ТЕЛЕСКОПИЧЕСКОЕ

X4

РЕКОМЕНДОВАННАЯ КОМПЛЕКТАЦИЯ



УГЛОВОЕ СОЕДИНЕНИЕ  
СО СТОНОМ  
3/4"x1/2" ГШ  
X2



# ЮПИТЕР

JUPITER



РАБОЧЕЕ  
ДАВЛЕНИЕ  
9 ATM



ГАРАНТИЯ  
10  
ЛЕТ



ВОДЯНОЙ



ПИЩЕВАЯ  
НЕРЖ СТАЛЬ

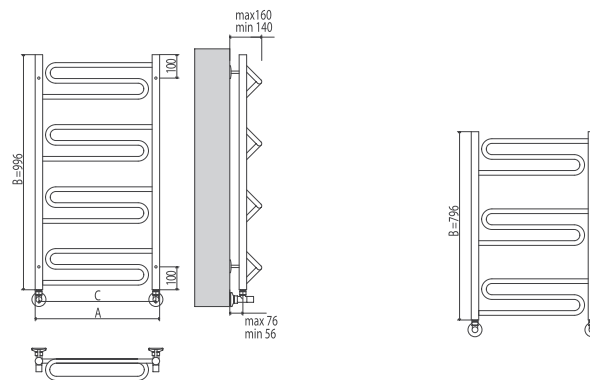
ВСЕ ЦВЕТА СТР. 143

ЦВЕТА



ПОДКЛЮЧЕНИЕ  
ВИД ОБРАБОТКИ  
КОНСТРУКЦИЯ

НИЖНЕЕ 1/2" ВР  
ПЛАЗМЕННАЯ ПОЛИРОВКА  
ВЕРТИКАЛЬНЫЕ СТОЙКИ Ø 32 мм  
ГОРИЗОНТАЛЬНЫЕ ПЕРЕКЛАДИНЫ Ø 18 мм



МОДЕЛЬ	ВЫСОТА, мм (B)	М/О РАССТОЯНИЕ, мм (C)	ШИРИНА, мм (A)	ГРУППИРОВКА	ТЕПЛОТДАЧА, Вт	ПЛОЩАДЬ ПОМЕЩЕНИЯ, кв.м
П9	796	500	532	3-3-3	300	3,0
П12	996	500	532	3-3-3-3	350	3,5

## НИЖНЕЕ ПОДКЛЮЧЕНИЕ

БАЗОВАЯ КОМПЛЕКТАЦИЯ



ЗАГЛУШКА

X1



КРАН МАЕВСКОГО

X1



КРЕПЛЕНИЕ  
ТЕЛЕСКОПИЧЕСКОЕ

X4

РЕКОМЕНДОВАННАЯ КОМПЛЕКТАЦИЯ



УГЛОВОЕ СОЕДИНЕНИЕ  
СО СТОНОМ  
3/4"X1/2" ГШ  
X2



# КВИНТА

QUINTA

ВСЕ ЦВЕТА СТР. 143

ЦВЕТА



РАБОЧЕЕ  
ДАВЛЕНИЕ  
9 ATM



ГАРАНТИЯ  
10  
ЛЕТ



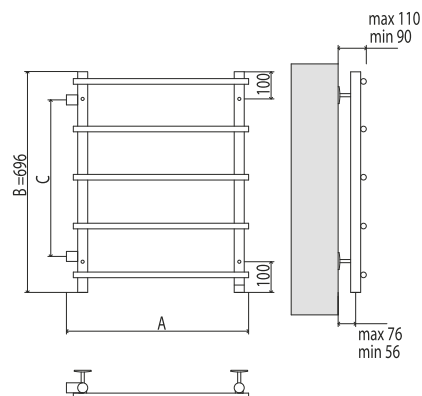
ВОДЯНОЙ



ПИЩЕВАЯ  
НЕРЖ СТАЛЬ

ПОДКЛЮЧЕНИЕ  
ВИД ОБРАБОТКИ  
КОНСТРУКЦИЯ

БОКОВОЕ 1" НР  
ПЛАЗМЕННАЯ ПОЛИРОВКА  
ВЕРТИКАЛЬНЫЕ СТОЙКИ Ø 32 мм  
ГОРИЗОНТАЛЬНЫЕ ПЕРЕКЛАДИНЫ Ø 18 мм



МОДЕЛЬ	ВЫСОТА, мм (B)	М/О РАССТОЯНИЕ, мм (C)	ШИРИНА, мм (A)	ГРУППИРОВКА	ТЕПЛООТДАЧА, Вт	ПЛОЩАДЬ ПОМЕЩЕНИЯ, кв.м
П5	696	500	591	РАВНОУДАЛЕННЫЕ	220	2,2

## БОКОВОЕ ПОДКЛЮЧЕНИЕ

БАЗОВАЯ КОМПЛЕКТАЦИЯ



ЗАГЛУШКА

X1



КРАН МАЕВСКОГО

X1



КРЕПЛЕНИЕ  
ТЕЛЕСКОПИЧЕСКОЕ

X2

РЕКОМЕНДОВАННАЯ КОМПЛЕКТАЦИЯ



ПРЯМОЕ  
СОЕДИНЕНИЕ  
1"X1" ГГ

X2

# ЕВРОМИКС

EUROMIX

ВСЕ ЦВЕТА СТР. 143

ЦВЕТА



РАБОЧЕЕ  
ДАВЛЕНИЕ  
9 ATM



ГАРАНТИЯ  
10  
ЛЕТ

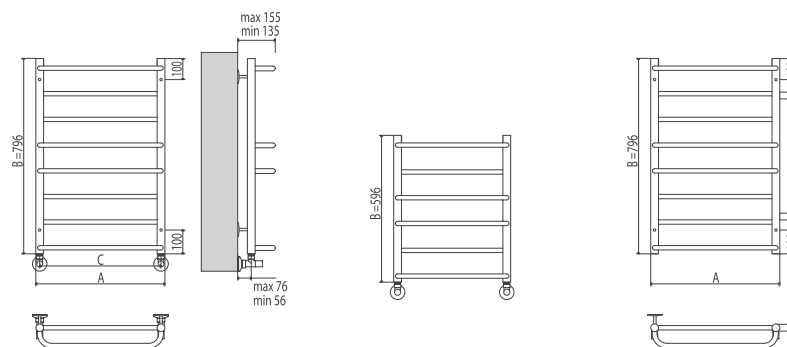


ВОДЯНОЙ



ПИЩЕВАЯ  
НЕРЖ СТАЛЬ

ПОДКЛЮЧЕНИЕ НИЖНЕЕ 1/2" ВР  
БОКОВОЕ 1" НР  
ВИД ОБРАБОТКИ ПЛАЗМЕННАЯ ПОЛИРОВКА  
КОНСТРУКЦИЯ ВЕРТИКАЛЬНЫЕ СТОЙКИ Ø 32 мм  
ГОРИЗОНТАЛЬНЫЕ ПЕРЕКЛАДИНЫ Ø 18 мм



МОДЕЛЬ	ВЫСОТА, мм (B)	М/О РАССТОЯНИЕ, мм (C)	ШИРИНА, мм (A)	ГРУППИРОВКА	ТЕПЛОУДАЧА, Вт	ПЛОЩАДЬ ПОМЕЩЕНИЯ, кв.м
<b>НИЖНЕЕ ПОДКЛЮЧЕНИЕ</b>						
<b>П6</b>	596	450	482	РАВНОУДАЛЕННЫЕ	210	2,1
<b>П8</b>	796	500	532	РАВНОУДАЛЕННЫЕ	283	2,9
<b>БОКОВОЕ ПОДКЛЮЧЕНИЕ</b>						
<b>П8</b>	796	500	577	РАВНОУДАЛЕННЫЕ	283	2,9

## НИЖНЕЕ ПОДКЛЮЧЕНИЕ

БАЗОВАЯ КОМПЛЕКТАЦИЯ



ЗАГЛУШКА

X1



КРАН МАЕВСКОГО

X1



КРЕПЛЕНИЕ  
ТЕЛЕСКОПИЧЕСКОЕ

X4

РЕКОМЕНДОВАННАЯ КОМПЛЕКТАЦИЯ



УГЛОВОЕ СОЕДИНЕНИЕ  
СО СТОНОМ  
3/4"x1/2" ГШ

X2

## БОКОВОЕ ПОДКЛЮЧЕНИЕ

БАЗОВАЯ КОМПЛЕКТАЦИЯ



ЗАГЛУШКА

X3



КРАН МАЕВСКОГО

X1



КРЕПЛЕНИЕ  
ТЕЛЕСКОПИЧЕСКОЕ

X2

РЕКОМЕНДОВАННАЯ КОМПЛЕКТАЦИЯ



ПРЯМОЕ  
СОЕДИНЕНИЕ  
1"x1" ГГ

X2

ВАРИАНТ С ЭЛЕКТРИЧЕСКИМ ПОДКЛЮЧЕНИЕМ СТР.144



# КЛАССИК

CLASSIC



РАБОЧЕЕ  
ДАВЛЕНИЕ  
9 ATM



ГАРАНТИЯ



ВОДЯНОЙ



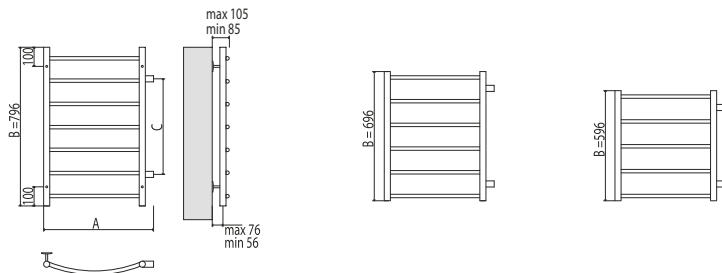
ПИЩЕВАЯ  
НЕРЖ СТАЛЬ

ВСЕ ЦВЕТА СТР. 143

ЦВЕТА



**ПОДКЛЮЧЕНИЕ** НИЖНЕЕ 1/2" ВР  
БОКОВОЕ 1" НР  
**ВИД ОБРАБОТКИ** ПЛАЗМЕННАЯ ПОЛИРОВКА  
**КОНСТРУКЦИЯ** ВЕРТИКАЛЬНЫЕ СТОЙКИ Ø 32 мм  
ГОРИЗОНТАЛЬНЫЕ ПЕРЕКЛАДИНЫ Ø 18 мм



МОДЕЛЬ	ВЫСОТА, мм (B)	М/О РАССТОЯНИЕ, мм (C)	ШИРИНА, мм (A)	ГРУППИРОВКА	ТЕПЛОТДАЧА, Вт	ПЛОЩАДЬ ПОМЕЩЕНИЯ, кв.м
<b>НИЖНЕЕ ПОДКЛЮЧЕНИЕ</b>						
<b>П4</b>	496	500	532	РАВНОУДАЛЕННЫЕ	155	1,6
<b>П5</b>	596	400	432	2-1-2	168	1,7
<b>П5</b>	596	500	532	2-1-2	188	1,9
<b>П7</b>	796	500	532	РАВНОУДАЛЕННЫЕ	256	2,6
<b>БОКОВОЕ ПОДКЛЮЧЕНИЕ</b>						
<b>П5</b>	596	500	477	2-1-2	190	1,9
<b>П5</b>	596	500	577	2-1-2	195	2,0
<b>П6</b>	696	500	577	3-3	220	2,2
<b>П7</b>	796	600	477	РАВНОУДАЛЕННЫЕ	213	2,2
<b>П7</b>	796	500	577	РАВНОУДАЛЕННЫЕ	255	2,6
<b>П7</b>	796	600	577	РАВНОУДАЛЕННЫЕ	255	2,6

## НИЖНЕЕ ПОДКЛЮЧЕНИЕ

БАЗОВАЯ КОМПЛЕКТАЦИЯ



ЗАГЛУШКА

X1



КРАН МАЕВСКОГО

X1



КРЕПЛЕНИЕ  
ТЕЛЕСКОПИЧЕСКОЕ

X4

РЕКОМЕНДОВАННАЯ КОМПЛЕКТАЦИЯ



УГЛОВОЕ СОЕДИНЕНИЕ  
СО СТОНОМ  
3/4"X1/2" ГШ

X2

## БОКОВОЕ ПОДКЛЮЧЕНИЕ

БАЗОВАЯ КОМПЛЕКТАЦИЯ



ЗАГЛУШКА

X1



КРАН МАЕВСКОГО

X1



КРЕПЛЕНИЕ  
ТЕЛЕСКОПИЧЕСКОЕ

X2

РЕКОМЕНДОВАННАЯ КОМПЛЕКТАЦИЯ



ПРЯМОЕ  
СОЕДИНЕНИЕ  
1"X1" ГГ

X2

ВАРИАНТ С ЭЛЕКТРИЧЕСКИМ ПОДКЛЮЧЕНИЕМ СТР.144





# ВИКТОРИЯ

VICTORIA

ВСЕ ЦВЕТА СТР. 143

ЦВЕТА



РАБОЧЕЕ  
ДАВЛЕНИЕ  
9 ATM



ГАРАНТИЯ



ВОДЯНОЙ

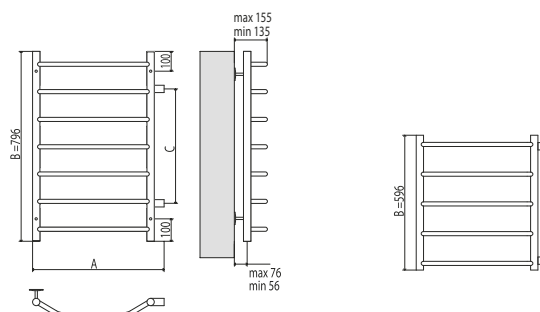


ПИЩЕВАЯ  
НЕРЖ СТАЛЬ

**ПОДКЛЮЧЕНИЕ** НИЖНЕЕ 1/2" ВР  
БОКОВОЕ 1" НР

**ВИД ОБРАБОТКИ** ПЛАЗМЕННАЯ ПОЛИРОВКА

**КОНСТРУКЦИЯ** ВЕРТИКАЛЬНЫЕ СТОЙКИ Ø 32 мм  
ГОРИЗОНТАЛЬНЫЕ ПЕРЕКЛАДИНЫ Ø 18 мм



МОДЕЛЬ	ВЫСОТА, мм (B)	М/О РАССТОЯНИЕ, мм (C)	ШИРИНА, мм (A)	ГРУППИРОВКА	ТЕПЛОТДАЧА, Вт	ПЛОЩАДЬ ПОМЕЩЕНИЯ, кв.м
<b>НИЖНЕЕ ПОДКЛЮЧЕНИЕ</b>						
П5	596	400	432	РАВНОУДАЛЕННЫЕ	167	1,7
П5	596	500	532	РАВНОУДАЛЕННЫЕ	187	1,9
П6	796	500	532	РАВНОУДАЛЕННЫЕ	235	2,4
П6	796	600	632	РАВНОУДАЛЕННЫЕ	259	2,6
<b>БОКОВОЕ ПОДКЛЮЧЕНИЕ</b>						
П5	596	500	477	РАВНОУДАЛЕННЫЕ	180	1,8
П5	596	500	577	РАВНОУДАЛЕННЫЕ	195	2,0
П7	796	500	577	РАВНОУДАЛЕННЫЕ	254	2,6
П7	796	600	577	РАВНОУДАЛЕННЫЕ	254	2,6

## НИЖНЕЕ ПОДКЛЮЧЕНИЕ

БАЗОВАЯ КОМПЛЕКТАЦИЯ



ЗАГЛУШКА

X1



КРАН МАЕВСКОГО

X1



КРЕПЛЕНИЕ  
ТЕЛЕСКОПИЧЕСКОЕ

X4

РЕКОМЕНДОВАННАЯ КОМПЛЕКТАЦИЯ



УГЛОВОЕ СОЕДИНЕНИЕ  
СО СТОНОМ  
3/4"x1/2" ГШ

X2

## БОКОВОЕ ПОДКЛЮЧЕНИЕ

БАЗОВАЯ КОМПЛЕКТАЦИЯ



ЗАГЛУШКА

X1



КРАН МАЕВСКОГО

X1



КРЕПЛЕНИЕ  
ТЕЛЕСКОПИЧЕСКОЕ

X2

РЕКОМЕНДОВАННАЯ КОМПЛЕКТАЦИЯ



ПРЯМОЕ  
СОЕДИНЕНИЕ  
1"x1" ГГ

X2

ВАРИАНТ С ЭЛЕКТРИЧЕСКИМ ПОДКЛЮЧЕНИЕМ СТР.144



# СТАНДАРТ

STANDART

ВСЕ ЦВЕТА СТР. 143

ЦВЕТА



РАБОЧЕЕ  
ДАВЛЕНИЕ  
9 ATM



ГАРАНТИЯ  
10  
ЛЕТ

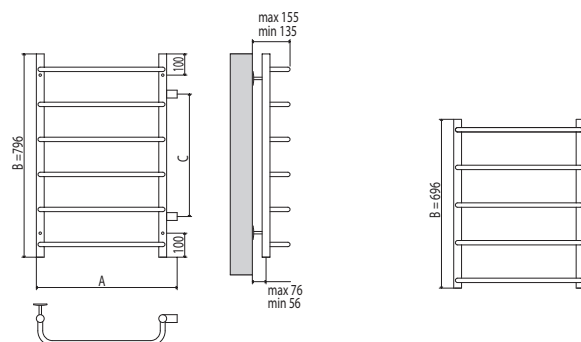


ВОДЯНОЙ



ПИЩЕВАЯ  
НЕРЖ СТАЛЬ

ПОДКЛЮЧЕНИЕ НИЖНЕЕ 1/2" ВР  
БОКОВОЕ 1" НР  
ВИД ОБРАБОТКИ ПЛАЗМЕННАЯ ПОЛИРОВКА  
КОНСТРУКЦИЯ ВЕРТИКАЛЬНЫЕ СТОЙКИ Ø 32 ММ  
ГОРИЗОНТАЛЬНЫЕ ПЕРЕКЛАДИНЫ Ø 18 ММ



МОДЕЛЬ	ВЫСОТА, мм (B)	М/О РАССТОЯНИЕ, мм (C)	ШИРИНА, мм (A)	ГРУППИРОВКА	ТЕПЛОТДАЧА, Вт	ПЛОЩАДЬ ПОМЕЩЕНИЯ, КВ.М
<b>НИЖНЕЕ ПОДКЛЮЧЕНИЕ</b>						
П5	596	400	432	РАВНОУДАЛЕННЫЕ	187	1,9
П5	596	500	532	РАВНОУДАЛЕННЫЕ	207	2,1
П7	796	500	532	РАВНОУДАЛЕННЫЕ	283	2,9
<b>БОКОВОЕ ПОДКЛЮЧЕНИЕ</b>						
П4	496	320	477	РАВНОУДАЛЕННЫЕ	153	1,6
П5	696	500	577	РАВНОУДАЛЕННЫЕ	222	2,3
П6	796	500	477	РАВНОУДАЛЕННЫЕ	259	2,6
П7	796	600	577	РАВНОУДАЛЕННЫЕ	283	2,9

## НИЖНЕЕ ПОДКЛЮЧЕНИЕ

БАЗОВАЯ КОМПЛЕКТАЦИЯ



ЗАГЛУШКА

X1



КРАН МАЕВСКОГО

X1



КРЕПЛЕНИЕ  
ТЕЛЕСКОПИЧЕСКОЕ

X4

РЕКОМЕНДОВАННАЯ КОМПЛЕКТАЦИЯ



УГЛОВОЕ СОЕДИНЕНИЕ  
СО СТОНОМ  
3/4"X1/2" ГШ

X2

## БОКОВОЕ ПОДКЛЮЧЕНИЕ

БАЗОВАЯ КОМПЛЕКТАЦИЯ



ЗАГЛУШКА

X1



КРАН МАЕВСКОГО

X1



КРЕПЛЕНИЕ  
ТЕЛЕСКОПИЧЕСКОЕ

X2

РЕКОМЕНДОВАННАЯ КОМПЛЕКТАЦИЯ



ПРЯМОЕ  
СОЕДИНЕНИЕ  
1"X1" ГТ

X2

ВАРИАНТ С ЭЛЕКТРИЧЕСКИМ ПОДКЛЮЧЕНИЕМ СТР.144

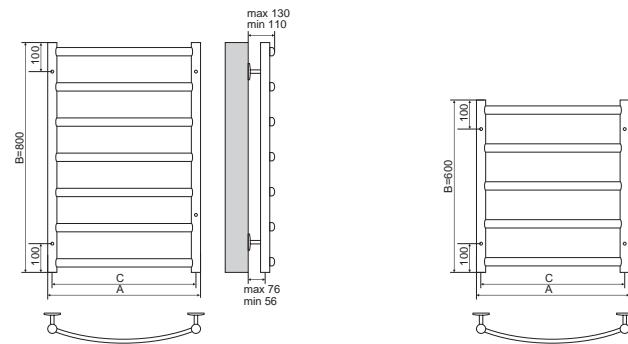


NEW

# АТЛАНТА+

ATLANTA +

ПОДКЛЮЧЕНИЕ НИЖНЕЕ 1/2" ВР  
 ВИД ОБРАБОТКИ ПЛАЗМЕННАЯ ПОЛИРОВКА  
 КОНСТРУКЦИЯ ВЕРТИКАЛЬНЫЕ СТОЙКИ Ø32  
 ГОРИЗОНТАЛЬНЫЕ ПЕРЕКЛАДИНЫ ОВАЛ 29



МОДЕЛЬ	ВЫСОТА, мм (B)	М/О РАССТОЯНИЕ, мм (C)	ШИРИНА, мм (A)	ГРУППИРОВКА	ТЕПЛООТДАЧА, Вт	ПЛОЩАДЬ ПОМЕЩЕНИЯ, кв.м
П5	600	500	532	РАВНОУДАЛЕННЫЕ	200	2,0
П7	800	500	532	РАВНОУДАЛЕННЫЕ	270	2,7

## НИЖНЕЕ ПОДКЛЮЧЕНИЕ

БАЗОВАЯ КОМПЛЕКТАЦИЯ



ЗАГЛУШКА

X1



КРАН МАЕВСКОГО

X1



КРЕПЛЕНИЕ ТЕЛЕСКОПИЧЕСКОЕ

X4

РЕКОМЕНДОВАННАЯ КОМПЛЕКТАЦИЯ



ВЕНТИЛЬ УГЛОВОЙ ЗАПОРНЫЙ (КРУГЛЫЙ)

X2

ИЛИ



УГЛОВОЕ СОЕДИНЕНИЕ СО СГОНОМ ГШ

X2



РАБОЧЕЕ ДАВЛЕНИЕ 9 АТМ



ГАРАНТИЯ 10 ЛЕТ



ВОДЯНОЙ



ПИЩЕВАЯ НЕРЖ СТАЛЬ

ВСЕ ЦВЕТА СТР. 133

ЦВЕТА



# ФОКСТРОТ

## FOXTROT

ECO  
NOM  
LINE

# ФОКСТРОТ

## ЛИАНА

### FOXTROT - LIANA



РАБОЧЕЕ  
ДАВЛЕНИЕ  
9 ATM



ГАРАНТИЯ



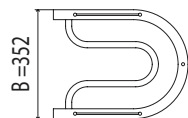
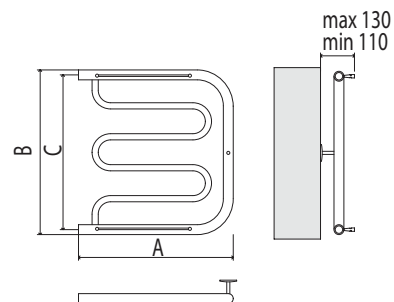
ВОДЯНОЙ

ПОДКЛЮЧЕНИЕ  
ВИД ОБРАБОТКИ

БОКОВОЕ 1" НР  
ПЛАЗМЕННАЯ  
ПОЛИРОВКА

КОНСТРУКЦИЯ

ИЗГОТОВЛЕНО ИЗ  
ТРУБЫ Ø 32 мм  
и Ø 18 мм



ВСЕ ЦВЕТА СТР. 117

ЦВЕТА



ВЫСОТА, мм (B)	М/О РАССТОЯНИЕ, мм (C)	ШИРИНА, мм (A)	ТЕПЛОТДАЧА, Вт	ПЛОЩАДЬ ПОМЕЩЕНИЯ, кв.м
352	320	500	135	1,4
352	320	600	170	1,7
352	320	700	190	1,9
532	500	400	160	1,6
532	500	500	200	2,0
532	500	600	230	2,3
532	500	700	265	2,7
632	600	400	190	1,9
632	600	500	210	2,1
632	600	600	250	2,5
632	600	700	280	2,8



РАБОЧЕЕ  
ДАВЛЕНИЕ  
9 ATM



ГАРАНТИЯ



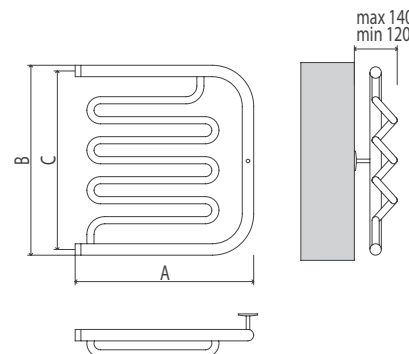
ВОДЯНОЙ

ПОДКЛЮЧЕНИЕ  
ВИД ОБРАБОТКИ

БОКОВОЕ 1" НР  
ПЛАЗМЕННАЯ  
ПОЛИРОВКА

КОНСТРУКЦИЯ

ИЗГОТОВЛЕНО ИЗ  
ТРУБЫ Ø 32 мм  
и Ø 18 мм



ВСЕ ЦВЕТА СТР. 117

ЦВЕТА



ВЫСОТА, мм (B)	М/О РАССТОЯНИЕ, мм (C)	ШИРИНА, мм (A)	ТЕПЛОТДАЧА, Вт	ПЛОЩАДЬ ПОМЕЩЕНИЯ, кв.м
532	500	500	240	2,4
532	500	600	250	2,5
532	500	700	305	3,1
632	600	500	270	2,7
632	600	600	290	2,9



#### КОМПЛЕКТАЦИЯ

##### БАЗОВАЯ



КРЕПЛЕНИЕ  
ТЕЛЕСКОПИЧЕСКОЕ

X1

##### РЕКОМЕНДОВАННАЯ



УГЛОВОЕ  
СОЕДИНЕНИЕ  
1" X 1" ГШ  
X 2

ПРЯМОЕ  
СОЕДИНЕНИЕ  
1" X 1" ГГ  
X 2



ОТРАЖАТЕЛЬ  
1"  
X 2



#### КОМПЛЕКТАЦИЯ

##### БАЗОВАЯ



КРЕПЛЕНИЕ  
ТЕЛЕСКОПИЧЕСКОЕ

X1

##### РЕКОМЕНДОВАННАЯ



УГЛОВОЕ  
СОЕДИНЕНИЕ  
1" X 1" ГШ  
X 2

ПРЯМОЕ  
СОЕДИНЕНИЕ  
1" X 1" ГГ  
X 2



ОТРАЖАТЕЛЬ  
1"  
X 2

# М-ОБРАЗНЫЙ С ПОЛКОЙ



РАБОЧЕЕ  
ДАВЛЕНИЕ  
9 АТМ



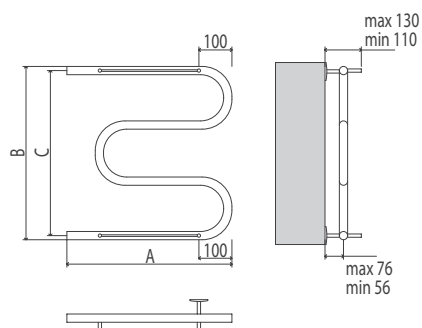
ГАРАНТИЯ  
10  
ЛЕТ



ВОДЯНОЙ

## M-SHAPE

ПОДКЛЮЧЕНИЕ БОКОВОЕ 1" НР  
КОНСТРУКЦИЯ ИЗГОТОВЛЕНО  
ИЗ ТРУБЫ Ø 32мм



ВСЕ ЦВЕТА СТР. 117

ЦВЕТА



ВЫСОТА, мм (B)	М/О РАССТОЯНИЕ, мм (C)	ШИРИНА, мм (A)	ТЕПЛОТДАЧА, Вт	ПЛОЩАДЬ ПОМЕЩЕНИЯ, кв.м
532	500	400	130	1,3
532	500	500	150	1,5
532	500	600	185	1,9
532	500	700	215	2,2
632	600	400	135	1,4
632	600	500	160	1,6
632	600	600	190	1,9
632	600	700	225	2,3

### КОМПЛЕКТАЦИЯ

#### БАЗОВАЯ



X2

#### РЕКОМЕНДОВАННАЯ



ИЛИ



# ECO NOM LINE

# М-ОБРАЗНЫЙ M-SHAPE



РАБОЧЕЕ  
ДАВЛЕНИЕ  
9 АТМ



ГАРАНТИЯ  
10  
ЛЕТ

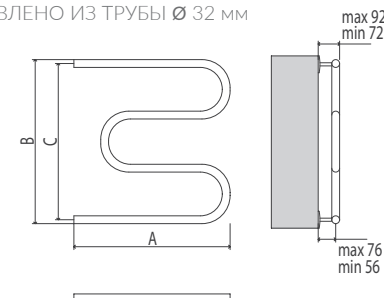


ВОДЯНОЙ

ПОДКЛЮЧЕНИЕ БОКОВОЕ 1" НР  
БОКОВОЕ 3/4" НР  
КОНСТРУКЦИЯ 3/4" ИЗГОТОВЛЕНО ИЗ ТРУБЫ Ø 26,9мм  
КОНСТРУКЦИЯ 1" ИЗГОТОВЛЕНО ИЗ ТРУБЫ Ø 32 мм

ВСЕ ЦВЕТА СТР. 117

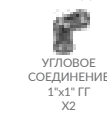
ЦВЕТА



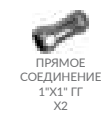
ВЫСОТА, мм (B)	М/О РАССТОЯНИЕ, мм (C)	ШИРИНА, мм (A)	ТЕПЛОТДАЧА, Вт	ПЛОЩАДЬ ПОМЕЩЕНИЯ, кв.м
ПОДКЛЮЧЕНИЕ 1"				
532	500	400	130	1,3
532	500	500	150	1,5
532	500	600	185	1,9
532	500	700	215	2,2
632	600	400	135	1,4
632	600	500	160	1,6
632	600	600	190	1,9
632	600	700	225	2,3
ПОДКЛЮЧЕНИЕ 3/4"				
527	500	400	100	1,0
527	500	500	120	1,2
527	500	600	145	1,5
627	600	500	130	1,3
627	600	600	155	1,6

### КОМПЛЕКТАЦИЯ

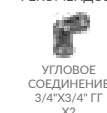
#### РЕКОМЕНДОВАННАЯ 1"



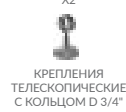
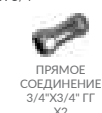
ИЛИ



#### РЕКОМЕНДОВАННАЯ 3/4"



ИЛИ



УДОБСТВО И  
КОМФОРТ  
В ИСПОЛЬЗОВАНИИ

СТИЛЬНЫЙ  
ДИСПЛЕЙ  
УПРАВЛЕНИЯ

ВЫСОКОЕ  
КАЧЕСТВО  
И НАДЕЖНОСТЬ



SENSOR



QUICK  
TOUCH



ТЕМПЕРАТУРА НАГРЕВА  
ОТ 40°C ДО 62°C



3 ТЕМПЕРАТУРНЫХ РЕЖИМА



3 РЕЖИМА  
ТАЙМЕРА ВЫКЛЮЧЕНИЯ  
(2/4/6 ЧАСОВ)

+РЕЖИМ ПОСТОЯННОЙ РАБОТЫ

УНИВЕРСАЛЬНЫЙ  
СПОСОБ ПОДКЛЮЧЕНИЯ



- СКРЫТАЯ ПРОВОДКА В СТЕНУ
- ПОДКЛЮЧЕНИЕ ПРИ ПОМОЩИ  
КАБЕЛЬ-ВИЛКИ

УНИКАЛЬНАЯ ТЕХНОЛОГИЯ

ЕВРО  
ТЭН

✓ 100%  
БЕЗОПАСНОСТЬ

✓ ЭКОНОМИЯ  
ЭЛЕКТРОЭНЕРГИИ

✓ ЗАЩИТА ОТ  
ЗАМЕРЗАНИЯ  
И ПЕРЕГРЕВА

5 ЛЕТ  
ГАРАНТИИ  
КАЧЕСТВА

# ELECTRIC LINE

С Е Р И Я Э Л Е К Т Р О

ЭЛЕКТРИЧЕСКИЕ ПОЛОТЕНЦЕСУШИТЕЛИ С СУХИМ ПОЖАРОБЕЗОПАСНЫМ ТЭНОМ ПРЕДСТАВЛЕНЫ В СЕРИИ TERMINUS ELECTRO. ТАКИЕ ПРИБОРЫ МОГУТ БЫТЬ УСТАНОВЛЕНЫ В ВАННОЙ КОМНАТЕ, КУХНЕ, ПРИХОЖЕЙ, А ТАКЖЕ В ДАЧНЫХ КОТТЕДЖАХ БЕЗ ОПАСНОСТИ ЗАМЕРЗАНИЯ. ВНУТРИ ЭЛЕКТРИЧЕСКОГО ПОЛОТЕНЦЕСУШИТЕЛЯ УСТАНОВЛЕН СУХОЙ ЕВРОТЭН - ЗАПАТЕНТОВАННАЯ ТЕХНОЛОГИЯ ТЕРМИНУС. ПРИ ВКЛЮЧЕНИИ ПИТАНИЯ БЫСТРО ПРОГРЕВАЕТ ВСЮ ФУНКЦИОНАЛЬНУЮ ПОВЕРХНОСТЬ ИЗДЕЛИЯ. РЕГУЛИРОВКА ТЕМПЕРАТУРЫ ОСУЩЕСТВЛЯЕТСЯ С ПОМОЩЬЮ ТЕРМОРЕГУЛЯТОРА, ВМОНТИРОВАННОГО В ПРИБОР. РАСХОД ЭЛЕКТРОЭНЕРГИИ СООТВЕТСТВУЕТ МОЩНОСТИ ОБЫЧНОЙ ЛАМПЫ НАКАЛИВАНИЯ. ИЗДЕЛИЯ БЫСТРО МОНТИРУЮТСЯ И ПРОСТЫ В ЭКСПЛУАТАЦИИ. ВАЖНЫМ ПРЕИМУЩЕСТВОМ ТЕРМИНУС ЯВЛЯЕТСЯ ВОЗМОЖНОСТЬ УНИВЕРСАЛЬНОГО ПОДКЛЮЧЕНИЯ. ВЫ МОЖЕТЕ ПРОСТО ВКЛЮЧИТЬ ПРИБОР В РОЗЕТКУ ИЛИ ВОСПОЛЬЗОВАТЬСЯ ВОЗМОЖНОСТЬЮ СКРЫТОГО ПОДКЛЮЧЕНИЯ.

23 Модели  
полотенцесушителей



С Е Р И Я Э Л Е К Т Р О

# ELE TRI

NEW




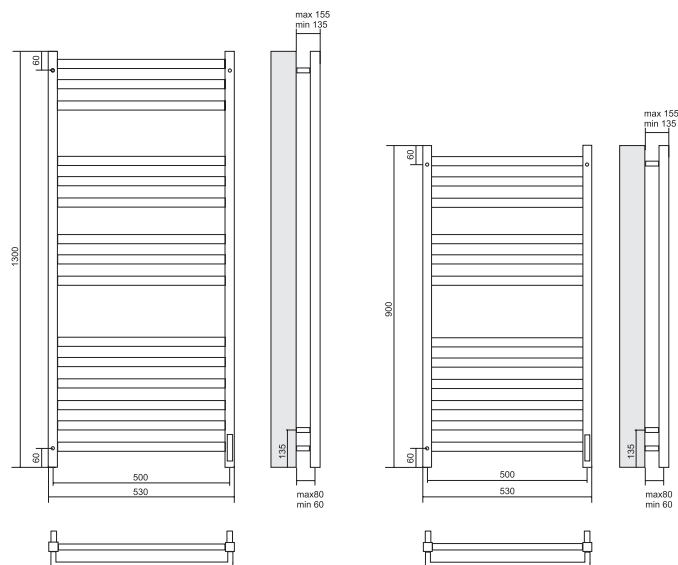


# ЦВЕТА

ВСЕ ЦВЕТА СТР. 143



 3 РЕЖИМА  
ТАЙМЕРА ВЫКЛЮЧЕНИЯ  
(2/4/6 ЧАСОВ)  
+РЕЖИМ ПОСТОЯННОЙ РАБОТЫ



МОДЕЛЬ	ВЫСОТА, мм (В)	ШИРИНА, мм (А)	ГРУППИРОВКА
П9	700	530	6-3
П12	1000	530	6-3-3
П15	1300	580	6-3-3-3

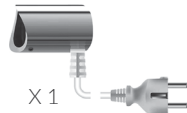
## КОМПЛЕКТАЦИЯ

КРЕПЛЕНИЕ  
ТЕЛЕСКОПИЧЕСКОЕ



X4

МОДУЛЬ СКРЫТОГО ПОДКЛЮЧЕНИЯ  
СО СЪЕМНОЙ КАБЕЛЬ-ВИЛКОЙ



X 1



220 В ±5%



ЭЛЕКТРИЧЕСКИЙ

# НОТО

## НОТО

ВИД ОБРАБОТКИ  
КОНСТРУКЦИЯ

ПЛАЗМЕННАЯ ПОЛИРОВКА  
ВЕРТИКАЛЬНЫЕ СТОЙКИ 30X30 мм  
ГОРИЗОНТАЛЬНЫЕ ПЕРЕКЛАДИНЫ  
30X15 мм



ТЕРМОРЕГУЛЯТОР



СЪЕМНЫЙ  
КАБЕЛЬ



**SENSOR**  
QUICK  
TOUCH

**ELEC  
TRIC  
LINE**


**NEW**



# ЦВЕТА

ВСЕ ЦВЕТА СТР. 143



 3 РЕЖИМА  
ТАЙМЕРА ВЫКЛЮЧЕНИЯ  
(2/4/6 ЧАСОВ)  
+РЕЖИМ ПОСТОЯННОЙ РАБОТЫ

## PRATO

ВИД ОБРАБОТКИ  
КОНСТРУКЦИЯ

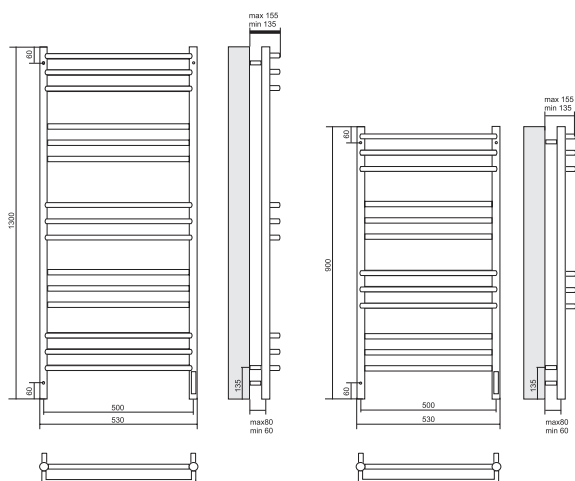
ПЛАЗМЕННАЯ ПОЛИРОВКА  
ВЕРТИКАЛЬНЫЕ СТОЙКИ Ø 32 ММ  
ГОРИЗОНТАЛЬНЫЕ ПЕРЕКЛАДИНЫ  
Ø 18 ММ



ТЕРМОРЕГУЛЯТОР



СЪЕМНЫЙ  
КАБЕЛЬ



МОДЕЛЬ	ВЫСОТА, мм (В)	ШИРИНА, мм (А)	ГРУППИРОВКА
П12	900	532	3-3-3-3
П18	1300	532	3-3-3-3-3-3

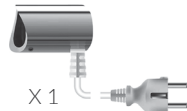
### КОМПЛЕКТАЦИЯ

КРЕПЛЕНИЕ  
ТЕЛЕСКОПИЧЕСКОЕ



X4

МОДУЛЬ СКРЫТОГО ПОДКЛЮЧЕНИЯ  
СО СЪЕМНОЙ КАБЕЛЬ-ВИЛКОЙ



X 1



220 В ±5%



ЭЛЕКТРИЧЕСКИЙ

**SENSOR**  
QUICK  
TOUCH

**ELEC  
TRIC  
LINE**

**NEW**




# ЦВЕТА

ВСЕ ЦВЕТА СТР. 143



# СОРЕНТО

 3 РЕЖИМА  
ТАЙМЕРА ВЫКЛЮЧЕНИЯ  
(2/4/6 ЧАСОВ)  
+РЕЖИМ ПОСТОЯННОЙ РАБОТЫ

## СОРЕНТО

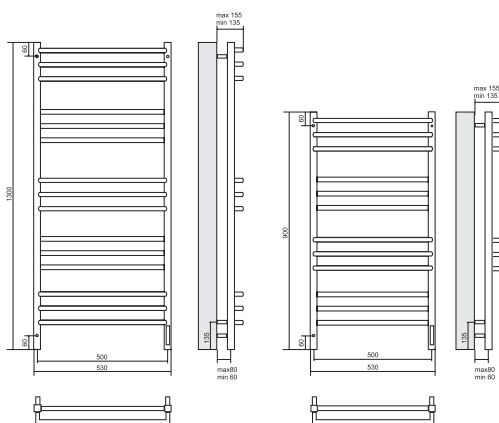
**ВИД ОБРАБОТКИ** ПЛАЗМЕННАЯ ПОЛИРОВКА  
**КОНСТРУКЦИЯ** ВЕРТИКАЛЬНЫЕ СТОЙКИ 30X30 мм  
ГОРИЗОНТАЛЬНЫЕ ПЕРЕКЛАДИНЫ  
Ø 18 мм



ТЕРМОРЕГУЛЯТОР



СЪЕМНЫЙ КАБЕЛЬ



МОДЕЛЬ	ВЫСОТА, мм (В)	ШИРИНА, мм (А)	ГРУППИРОВКА
П12	900	530	3-3-3-3
П18	1300	530	3-3-3-3-3-3

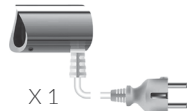
## КОМПЛЕКТАЦИЯ

КРЕПЛЕНИЕ  
ТЕЛЕСКОПИЧЕСКОЕ



X4

МОДУЛЬ СКРЫТОГО ПОДКЛЮЧЕНИЯ  
СО СЪЕМНОЙ КАБЕЛЬ-ВИЛКОЙ



X 1



220 В ±5%



ЭЛЕКТРИЧЕСКИЙ

**SENSOR**  
QUICK  
TOUCH

**ELEC  
TRIC  
LINE**




# ЦВЕТА

ВСЕ ЦВЕТА СТР. 143



# ВАТИКАН

 3 РЕЖИМА  
ТАЙМЕРА ВЫКЛЮЧЕНИЯ  
(2/4/6 ЧАСОВ)  
+РЕЖИМ ПОСТОЯННОЙ РАБОТЫ

## VATICAN

ВИД ОБРАБОТКИ  
КОНСТРУКЦИЯ

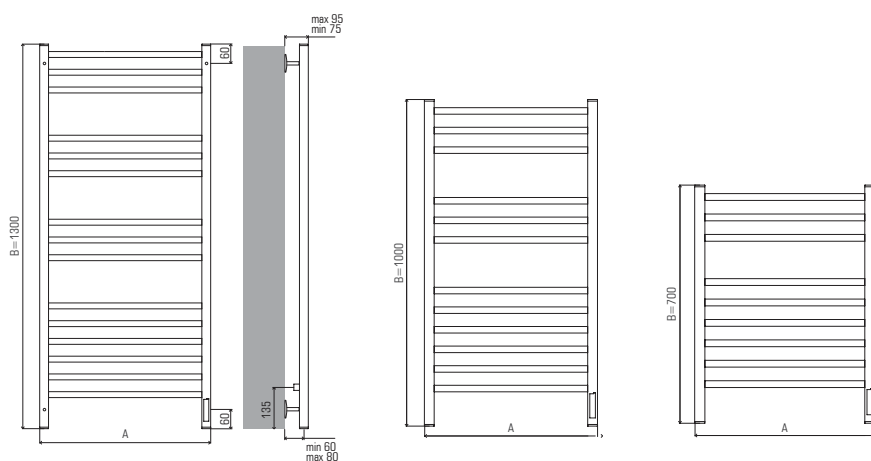
ПЛАЗМЕННАЯ ПОЛИРОВКА  
ВЕРТИКАЛЬНЫЕ СТОЙКИ 30X30 мм  
ГОРИЗОНТАЛЬНЫЕ ПЕРЕКЛАДИНЫ  
20X20 мм



ТЕРМОРЕГУЛЯТОР



СЪЕМНЫЙ  
КАБЕЛЬ



МОДЕЛЬ	ВЫСОТА, мм (В)	ШИРИНА, мм (А)	ГРУППИРОВКА
П9	700	530	6-3
П12	1000	530	6-3-3
П15	1300	580	6-3-3-3

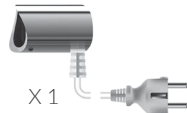
## КОМПЛЕКТАЦИЯ

КРЕПЛЕНИЕ  
ТЕЛЕСКОПИЧЕСКОЕ



X4

МОДУЛЬ СКРЫТОГО ПОДКЛЮЧЕНИЯ  
СО СЪЕМНОЙ КАБЕЛЬ-ВИЛКОЙ



X 1



220 В ±5%



ЭЛЕКТРИЧЕСКИЙ

**SENSOR**  
QUICK  
TOUCH

**ELEC  
TRIC  
LINE**






# ЦВЕТА

ВСЕ ЦВЕТА СТР. 143



# ЕНИСЕЙ

## ENISEJ

 3 РЕЖИМА  
ТАЙМЕРА ВЫКЛЮЧЕНИЯ  
(2/4/6 ЧАСОВ)  
+РЕЖИМ ПОСТОЯННОЙ РАБОТЫ

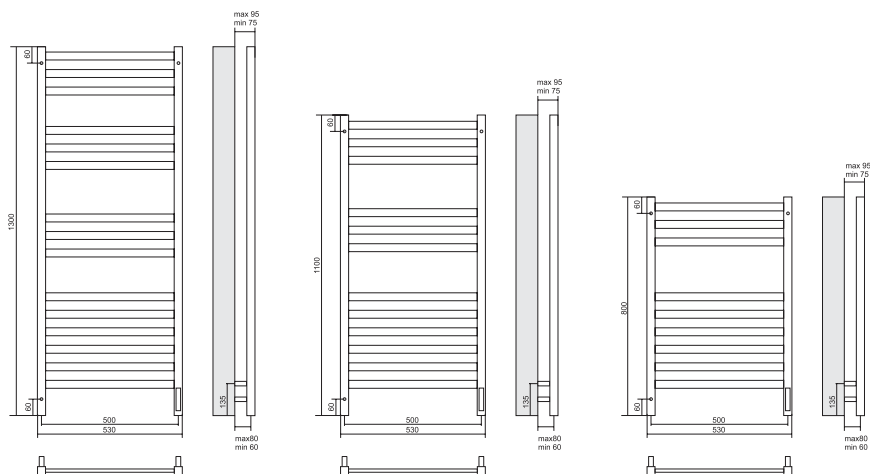
**ВИД ОБРАБОТКИ** ПЛАЗМЕННАЯ ПОЛИРОВКА  
**КОНСТРУКЦИЯ** ВЕРТИКАЛЬНЫЕ СТОЙКИ 30X30 ММ  
ГОРИЗОНТАЛЬНЫЕ ПЕРЕКЛАДИНЫ  
ОВАЛ 29 ММ



ТЕРМОРЕГУЛЯТОР



СЪЕМНЫЙ  
КАБЕЛЬ



МОДЕЛЬ	ВЫСОТА, мм (В)	ШИРИНА, мм (А)	ГРУППИРОВКА
П9	700	530	6-3
П12	1000	530	6-3-3
П15	1300	530	6-3-3-3

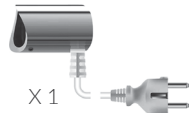
## КОМПЛЕКТАЦИЯ

КРЕПЛЕНИЕ  
ТЕЛЕСКОПИЧЕСКОЕ



X4

МОДУЛЬ СКРЫТОГО ПОДКЛЮЧЕНИЯ  
СО СЪЕМНОЙ КАБЕЛЬ-ВИЛКОЙ



X 1



220 В ±5%



ЭЛЕКТРИЧЕСКИЙ

**SENSOR**  
QUICK  
TOUCH

**ELEC  
TRIC  
LINE**




ЦВЕТА

ВСЕ ЦВЕТА СТР. 143



# СИЦИЛИЯ

SICILIA

 3 РЕЖИМА  
ТАЙМЕРА ВЫКЛЮЧЕНИЯ  
(2/4/6 ЧАСОВ)  
+РЕЖИМ ПОСТОЯННОЙ РАБОТЫ

ВИД ОБРАБОТКИ  
КОНСТРУКЦИЯ

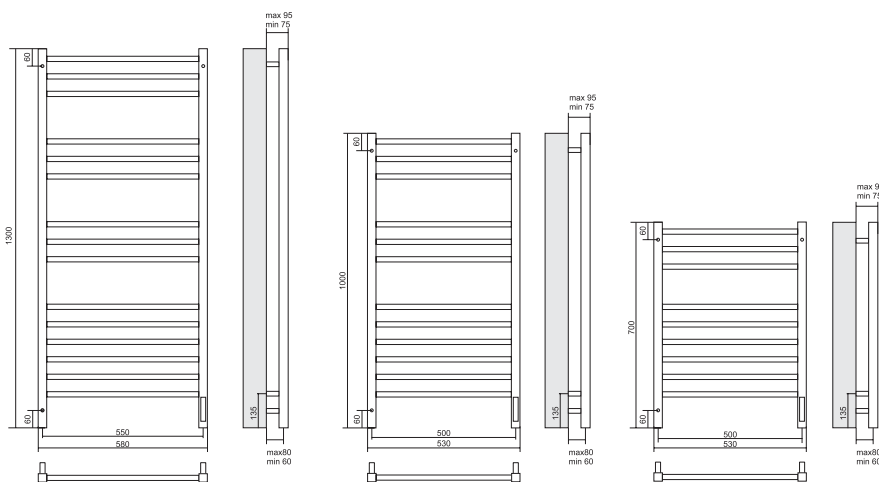
ПЛАЗМЕННАЯ ПОЛИРОВКА  
ВЕРТИКАЛЬНЫЕ СТОЙКИ 30X30 мм  
ГОРИЗОНТАЛЬНЫЕ ПЕРЕКЛАДИНЫ  
Ø 18 мм



ТЕРМОРЕГУЛЯТОР



СЪЕМНЫЙ  
КАБЕЛЬ



МОДЕЛЬ	ВЫСОТА, мм (В)	ШИРИНА, мм (А)	ГРУППИРОВКА
П9	700	530	6-3
П12	1000	530	6-3-3
П15	1300	580	6-3-3-3

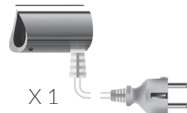
## КОМПЛЕКТАЦИЯ

КРЕПЛЕНИЕ  
ТЕЛЕСКОПИЧЕСКОЕ



X4

МОДУЛЬ СКРЫТОГО ПОДКЛЮЧЕНИЯ  
СО СЪЕМНОЙ КАБЕЛЬ-ВИЛКОЙ



X 1



220 В ±5%



ЭЛЕКТРИЧЕСКИЙ

**SENSOR**  
QUICK  
TOUCH

**ELEC  
TRIC  
LINE**

**NEW**



NEW

ЦВЕТА




ВСЕ ЦВЕТА СТР. 143



# АВРОРА

## AURORA

 3 РЕЖИМА  
ТАЙМЕРА ВЫКЛЮЧЕНИЯ  
(2/4/6 ЧАСОВ)  
+РЕЖИМ ПОСТОЯННОЙ РАБОТЫ

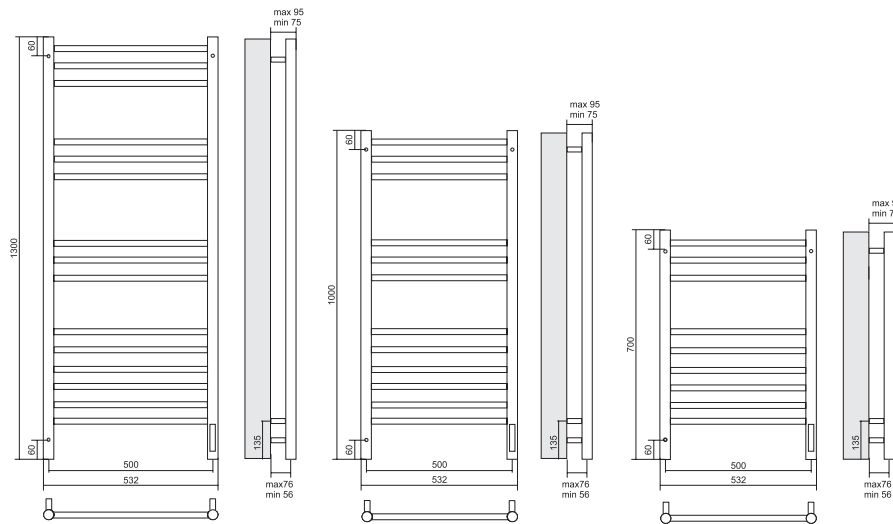
ВИД ОБРАБОТКИ ПЛАЗМЕННАЯ ПОЛИРОВКА  
КОНСТРУКЦИЯ ВЕРТИКАЛЬНЫЕ СТОЙКИ Ø 32  
ГОРИЗОНТАЛЬНЫЕ ПЕРЕКЛАДИНЫ Ø 18



ТЕРМОРЕГУЛЯТОР



СЪЕМНЫЙ КАБЕЛЬ



МОДЕЛЬ	ВЫСОТА, мм (В)	ШИРИНА, мм (А)	ГРУППИРОВКА
П9	700	532	6-3
П12	1000	532	6-3-3
П15	1300	532	6-3-3-3

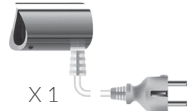
### КОМПЛЕКТАЦИЯ

КРЕПЛЕНИЕ  
ТЕЛЕСКОПИЧЕСКОЕ



X4

МОДУЛЬ СКРЫТОГО ПОДКЛЮЧЕНИЯ  
СО СЪЕМНОЙ КАБЕЛЬ-ВИЛКОЙ



X 1



220 В ±5%



ЭЛЕКТРИЧЕСКИЙ

**SENSOR**  
QUICK  
TOUCH

**ELEC  
TRIC  
LINE**

**NEW**




# ЦВЕТА

ВСЕ ЦВЕТА СТР. 143



# КЛАССИК

## CLASSIC

 3 РЕЖИМА  
ТАЙМЕРА ВЫКЛЮЧЕНИЯ  
(2/4/6 ЧАСОВ)  
+РЕЖИМ ПОСТОЯННОЙ РАБОТЫ

ВИД ОБРАБОТКИ  
КОНСТРУКЦИЯ

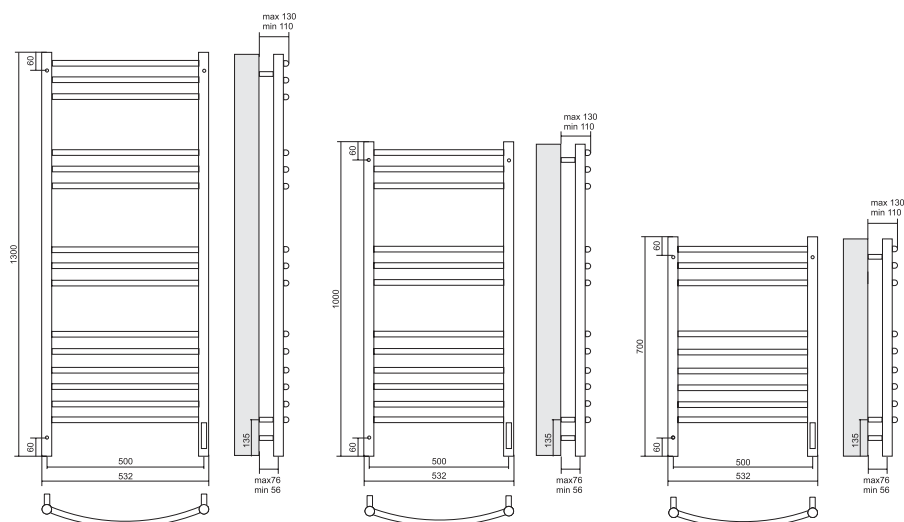
ПЛАЗМЕННАЯ ПОЛИРОВКА  
ВЕРТИКАЛЬНЫЕ СТОЙКИ Ø 32 мм  
ГОРИЗОНТАЛЬНЫЕ ПЕРЕКЛАДИНЫ Ø 18 мм



ТЕРМОРЕГУЛЯТОР



СЪЕМНЫЙ  
КАБЕЛЬ



МОДЕЛЬ	ВЫСОТА, мм (В)	ШИРИНА, мм (А)	ГРУППИРОВКА
П9	700	532	6-3
П12	1000	532	6-3-3
П15	1300	532	6-3-3-3

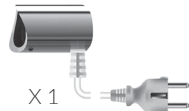
## КОМПЛЕКТАЦИЯ

КРЕПЛЕНИЕ  
ТЕЛЕСКОПИЧЕСКОЕ



X4

МОДУЛЬ СКРЫТОГО ПОДКЛЮЧЕНИЯ  
СО СЪЕМНОЙ КАБЕЛЬ-ВИЛКОЙ



X 1



220 В ±5%



ЭЛЕКТРИЧЕСКИЙ

**SENSOR**  
QUICK  
TOUCH

**ELEC  
TRIC  
LINE**

# АВРОРА

## AURORA

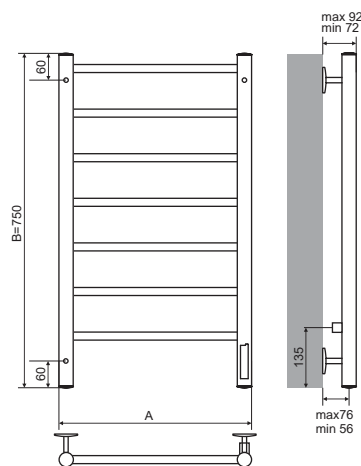
ВИД ОБРАБОТКИ ПЛАЗМЕННАЯ ПОЛИРОВКА  
КОНСТРУКЦИЯ ВЕРТИКАЛЬНЫЕ СТОЙКИ Ø 32  
ГОРИЗОНТАЛЬНЫЕ ПЕРЕКЛАДИНЫ Ø 18



ТЕРМОРЕГУЛЯТОР



СЪЕМНЫЙ  
КАБЕЛЬ



МОДЕЛЬ	ВЫСОТА, мм (В)	ШИРИНА, мм (А)	ГРУППИРОВКА	ПОТРЕБЛЯЕМАЯ МОЩНОСТЬ, Вт (при max t°)
П7	750	432	РАВНОУДАЛЕННЫЕ	85

### КОМПЛЕКТАЦИЯ

КРЕПЛЕНИЕ  
ТЕЛЕСКОПИЧЕСКОЕ



X4

МОДУЛЬ СКРЫТОГО ПОДКЛЮЧЕНИЯ  
СО СЪЕМНОЙ КАБЕЛЬ-ВИЛКОЙ



X 1



220 В ±5%



5  
ЛЕТ

ГАРАНТИЯ



ЭЛЕКТРИЧЕСКИЙ

ВСЕ ЦВЕТА СТР. 143

ЦВЕТА





# ЕВРОМИКС

## EUROMIX QUADRO

К В А Д Р О

ВИД ОБРАБОТКИ  
КОНСТРУКЦИЯ

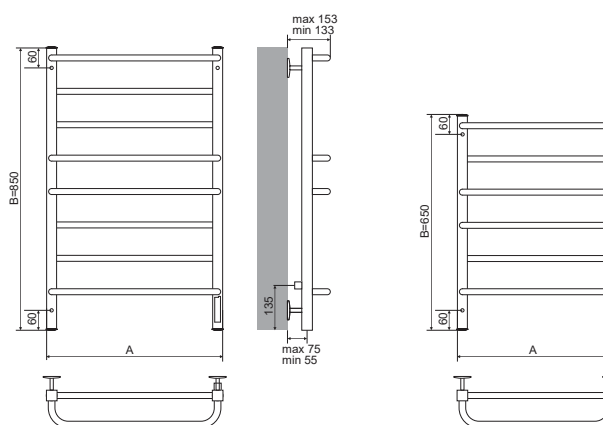
ПЛАЗМЕННАЯ ПОЛИРОВКА  
ВЕРТИКАЛЬНЫЕ СТОЙКИ 30X30  
ГОРИЗОНТАЛЬНЫЕ ПЕРЕКЛАДИНЫ Ø 18



ТЕРМОРЕГУЛЯТОР



СЪЕМНЫЙ  
КАБЕЛЬ



МОДЕЛЬ	ВЫСОТА, мм (В)	ШИРИНА, мм (А)	ГРУППИРОВКА	ПОТРЕБЛЯЕМАЯ МОЩНОСТЬ, Вт (при max t°)
П6	650	480	РАВНОУДАЛЕННЫЕ	85
П8	850	530	РАВНОУДАЛЕННЫЕ	105

### КОМПЛЕКТАЦИЯ

КРЕПЛЕНИЕ  
ТЕЛЕСКОПИЧЕСКОЕ



X4

МОДУЛЬ СКРЫТОГО  
ПОДКЛЮЧЕНИЯ  
СО СЪЕМНОЙ КАБЕЛЬ-ВИЛКОЙ



X 1



220 В ±5%



ГАРАНТИЯ



ЭЛЕКТРИЧЕСКИЙ

ВСЕ ЦВЕТА СТР. 143

ЦВЕТА



# ЕВРОМИКС

## EUROMIX

ВИД ОБРАБОТКИ  
КОНСТРУКЦИЯ

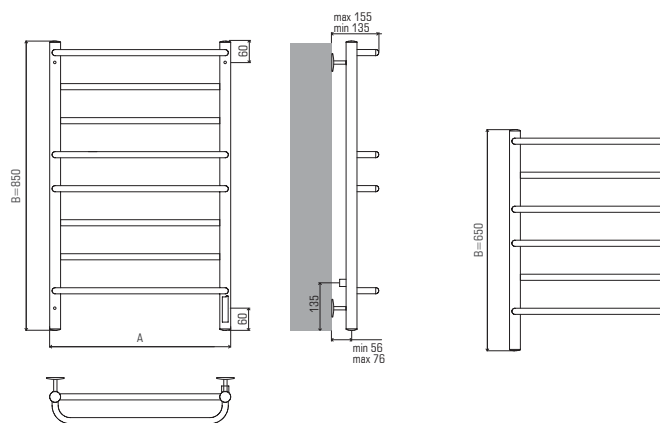
ПЛАЗМЕННАЯ ПОЛИРОВКА  
ВЕРТИКАЛЬНЫЕ СТОЙКИ Ø 32 мм  
ГОРИЗОНТАЛЬНЫЕ ПЕРЕКЛАДИНЫ Ø 18 мм



ТЕРМОРЕГУЛЯТОР



СЪЕМНЫЙ  
КАБЕЛЬ



МОДЕЛЬ	ВЫСОТА, мм (В)	ШИРИНА, мм (А)	ГРУППИРОВКА	ПОТРЕБЛЯЕМАЯ МОЩНОСТЬ, Вт (при max t°)
П6	650	482	РАВНОУДАЛЕННЫЕ	85
П8	850	532	РАВНОУДАЛЕННЫЕ	104

## КОМПЛЕКТАЦИЯ

КРЕПЛЕНИЕ  
ТЕЛЕСКОПИЧЕСКОЕ



X4

МОДУЛЬ СКРЫТОГО  
ПОДКЛЮЧЕНИЯ  
СО СЪЕМНОЙ КАБЕЛЬ-ВИЛКОЙ



X 1



220 В ±5%



5  
ЛЕТ

ГАРАНТИЯ



ЭЛЕКТРИЧЕСКИЙ

ВСЕ ЦВЕТА СТР. 143

ЦВЕТА



# КЛАССИК

## CLASSIC

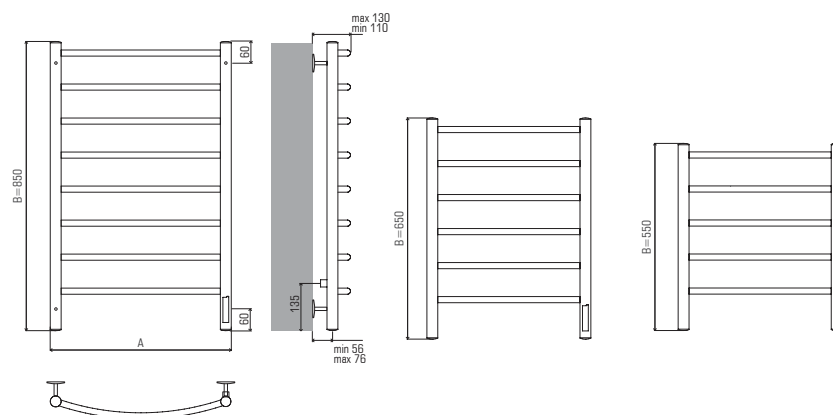
ВИД ОБРАБОТКИ ПЛАЗМЕННАЯ ПОЛИРОВКА  
 КОНСТРУКЦИЯ ВЕРТИКАЛЬНЫЕ СТОЙКИ Ø 32 мм  
 ГОРИЗОНТАЛЬНЫЕ ПЕРЕКЛАДИНЫ Ø 18 мм



ТЕРМОРЕГУЛЯТОР



СЪЕМНЫЙ КАБЕЛЬ



МОДЕЛЬ	ВЫСОТА, мм (В)	ШИРИНА, мм (А)	ГРУППИРОВКА	ПОТРЕБЛЯЕМАЯ МОЩНОСТЬ, Вт (при max t°)
П5	550	482	РАВНОУДАЛЕННЫЕ	67
П6	650	482	РАВНОУДАЛЕННЫЕ	87
П8	850	532	РАВНОУДАЛЕННЫЕ	121

### КОМПЛЕКТАЦИЯ

КРЕПЛЕНИЕ  
ТЕЛЕСКОПИЧЕСКОЕ



X4

МОДУЛЬ СКРЫТОГО ПОДКЛЮЧЕНИЯ  
СО СЪЕМНОЙ КАБЕЛЬ-ВИЛКОЙ



X 1



220 В ±5%



ГАРАНТИЯ



ЭЛЕКТРИЧЕСКИЙ

ВСЕ ЦВЕТА СТР. 143

ЦВЕТА



# КЛАССИК

CLASSIC WITH SHELF **С П О Л К О Й**

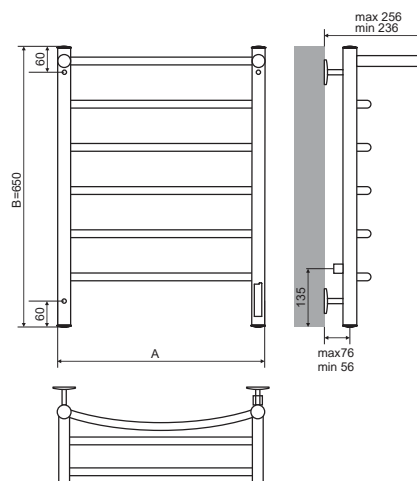
ВИД ОБРАБОТКИ ПЛАЗМЕННАЯ ПОЛИРОВКА  
КОНСТРУКЦИЯ ВЕРТИКАЛЬНЫЕ СТОЙКИ Ø 32 мм  
ГОРИЗОНТАЛЬНЫЕ ПЕРЕКЛАДИНЫ Ø 18 мм



ТЕРМОРЕГУЛЯТОР



СЪЕМНЫЙ  
КАБЕЛЬ



МОДЕЛЬ	ВЫСОТА, мм (В)	ШИРИНА, мм (А)	ГРУППИРОВКА	ПОТРЕБЛЯЕМАЯ МОЩНОСТЬ, Вт (при max t°)
П6	650	482	РАВНОУДАЛЕННЫЕ	97

## КОМПЛЕКТАЦИЯ

КРЕПЛЕНИЕ  
ТЕЛЕСКОПИЧЕСКОЕ



Х4

МОДУЛЬ СКРЫТОГО  
ПОДКЛЮЧЕНИЯ  
СО СЪЕМНОЙ КАБЕЛЬ-ВИЛКОЙ



Х 1



220 В ±5%



ГАРАНТИЯ



ЭЛЕКТРИЧЕСКИЙ

ВСЕ ЦВЕТА СТР. 143

ЦВЕТА



# ВИКТОРИЯ

## VICTORIA

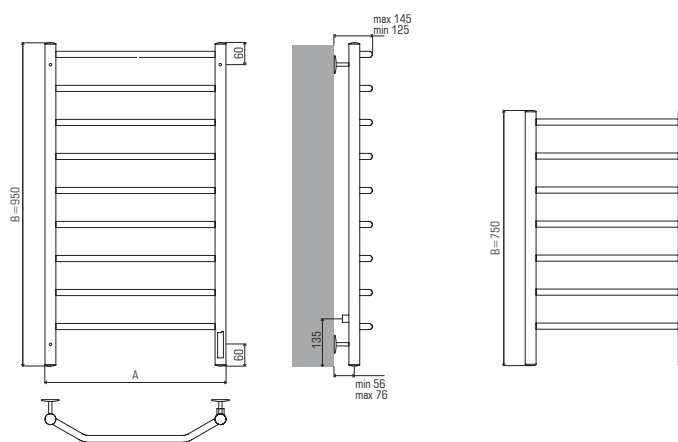
ВИД ОБРАБОТКИ ПЛАЗМЕННАЯ ПОЛИРОВКА  
КОНСТРУКЦИЯ ВЕРТИКАЛЬНЫЕ СТОЙКИ Ø 32 мм  
ГОРИЗОНТАЛЬНЫЕ ПЕРЕКЛАДИНЫ Ø 18 мм



ТЕРМОРЕГУЛЯТОР



СЪЕМНЫЙ КАБЕЛЬ



МОДЕЛЬ	ВЫСОТА, мм (В)	ШИРИНА, мм (А)	ГРУППИРОВКА	ПОТРЕБЛЯЕМАЯ МОЩНОСТЬ, Вт (при max t°)
П7	750	482	РАВНОУДАЛЕННЫЕ	103
П9	950	532	РАВНОУДАЛЕННЫЕ	146

## КОМПЛЕКТАЦИЯ

КРЕПЛЕНИЕ  
ТЕЛЕСКОПИЧЕСКОЕ



X4

МОДУЛЬ СКРЫТОГО  
ПОДКЛЮЧЕНИЯ  
СО СЪЕМНОЙ КАБЕЛЬ-ВИЛКОЙ



X1



220 В ±5%



ГАРАНТИЯ



ЭЛЕКТРИЧЕСКИЙ

ВСЕ ЦВЕТА СТР. 143

ЦВЕТА





# ТВИСТ

TWIST

ПОВОРОТНЫЙ

ВИД ОБРАБОТКИ  
КОНСТРУКЦИЯ

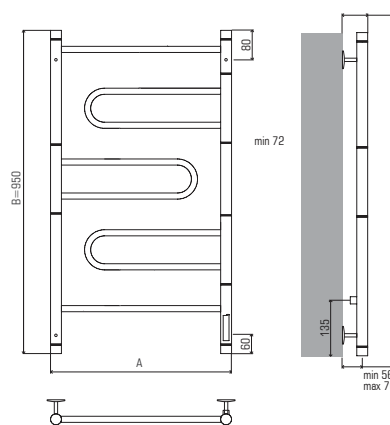
ПЛАЗМЕННАЯ ПОЛИРОВКА  
ВЕРТИКАЛЬНЫЕ СТОЙКИ Ø 32 мм  
ГОРИЗОНТАЛЬНЫЕ ПЕРЕКЛАДИНЫ Ø 18 мм



ТЕРМОРЕГУЛЯТОР



СЪЕМНЫЙ  
КАБЕЛЬ



МОДЕЛЬ	ВЫСОТА, мм (В)	ШИРИНА, мм (А)	ГРУППИРОВКА	ПОТРЕБЛЯЕМАЯ МОЩНОСТЬ, Вт (при max t°)
П5	950	532	3-3-3	150

## КОМПЛЕКТАЦИЯ

КРЕПЛЕНИЕ  
ТЕЛЕСКОПИЧЕСКОЕ



X4

МОДУЛЬ СКРЫТОГО  
ПОДКЛЮЧЕНИЯ  
СО СЪЕМНОЙ КАБЕЛЬ-ВИЛКОЙ



X 1



220 В ±5%



5  
ЛЕТ

ГАРАНТИЯ



ЭЛЕКТРИЧЕСКИЙ

NEW

# ПОЛКА

## ROLKA

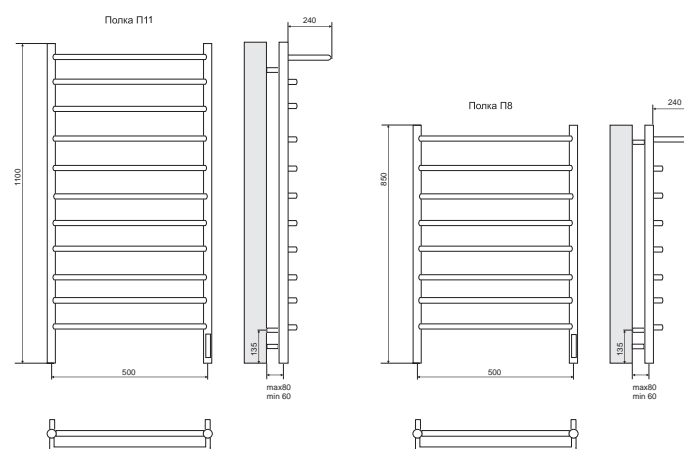
ВИД ОБРАБОТКИ ПЛАЗМЕННАЯ ПОЛИРОВКА  
 КОНСТРУКЦИЯ ВЕРТИКАЛЬНЫЕ СТОЙКИ Ø 32 мм  
 ГОРИЗОНТАЛЬНЫЕ ПЕРЕКЛАДИНЫ Ø 18 мм



ТЕРМОРЕГУЛЯТОР



СЪЕМНЫЙ КАБЕЛЬ



МОДЕЛЬ	ВЫСОТА, мм (В)	ШИРИНА, мм (А)	ГРУППИРОВКА
П8	850	500	РАВНОУДАЛЕННАЯ
П11	1010	500	РАВНОУДАЛЕННАЯ

### КОМПЛЕКТАЦИЯ

КРЕПЛЕНИЕ  
ТЕЛЕСКОПИЧЕСКОЕ



X4

МОДУЛЬ СКРЫТОГО  
ПОДКЛЮЧЕНИЯ  
СО СЪЕМНОЙ КАБЕЛЬ-ВИЛКОЙ



X 1



220 В ±5%



ГАРАНТИЯ



ЭЛЕКТРИЧЕСКИЙ

ВСЕ ЦВЕТА СТР. 143

ЦВЕТА

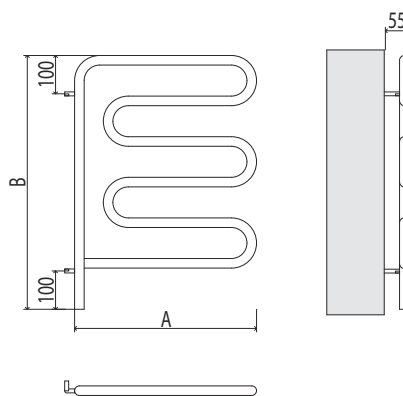


# Ш-ОБРАЗНЫЙ

W-SHAPE ROTARY

ПОВОРОТНЫЙ

ВИД ОБРАБОТКИ ПЛАЗМЕННАЯ ПОЛИРОВКА  
КОНСТРУКЦИЯ ИЗГОТОВЛЕНО ИЗ ТРУБЫ Ø 25 мм



ВЫСОТА, мм (B)	ШИРИНА, мм (A)	ПОТРЕБЛЯЕМАЯ МОЩНОСТЬ, Вт (при max t°)
650	480	75

## КОМПЛЕКТАЦИЯ

ПОВОРОТНОЕ  
КРЕПЛЕНИЕ  
X2



220 В ±5%



ГАРАНТИЯ



ЭЛЕКТРИЧЕСКИЙ

ВСЕ ЦВЕТА СТР. 143

ЦВЕТА





# Ш-ОБРАЗНЫЙ

## W-SHAPE

ELECTRIC  
LINE

# F-ОБРАЗНЫЙ

## F-SHAPE ПОВОРОТНЫЙ



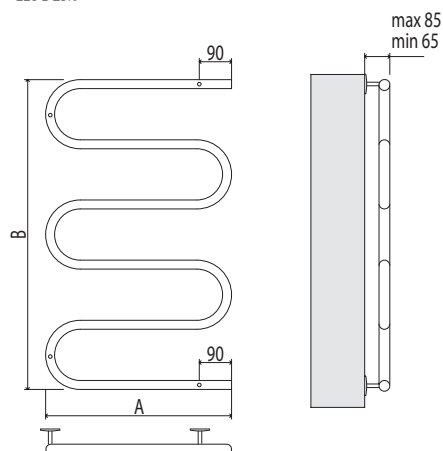
220 В ±5%



ГАРАНТИЯ



ЭЛЕКТРИЧЕСКИЙ



ВЫСОТА, мм (B)	ШИРИНА, мм (A)	ПОТРЕБЛЯЕМАЯ МОЩНОСТЬ, Вт (при max t°)
825	500	95
825	600	108

ВИД ОБРАБОТКИ ПЛАЗМЕННАЯ ПОЛИРОВКА  
 КОНСТРУКЦИЯ ИЗГОТОВЛЕНО ИЗ ТРУБЫ Ø 25 мм



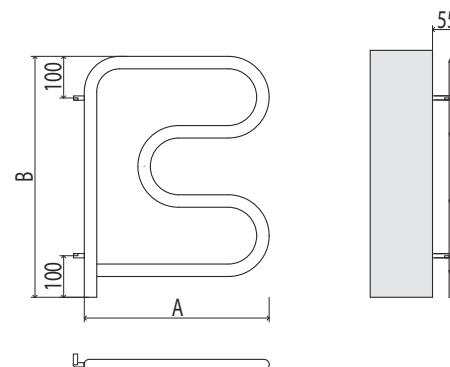
220 В ±5%



ГАРАНТИЯ



ЭЛЕКТРИЧЕСКИЙ



ВЫСОТА, мм (B)	ШИРИНА, мм (A)	ПОТРЕБЛЯЕМАЯ МОЩНОСТЬ, Вт (при max t°)
600	500	64
700	600	74

ВИД ОБРАБОТКИ ПЛАЗМЕННАЯ ПОЛИРОВКА  
 КОНСТРУКЦИЯ ИЗГОТОВЛЕНО ИЗ ТРУБЫ Ø 25 мм



### КОМПЛЕКТАЦИЯ

БАЗОВАЯ



ВСЕ ЦВЕТА СТР. 143

ЦВЕТА



### КОМПЛЕКТАЦИЯ

БАЗОВАЯ

ПОВОРОТНОЕ  
КРЕПЛЕНИЕ  
X2

ВСЕ ЦВЕТА СТР. 143

ЦВЕТА



# М-ОБРАЗНЫЙ

## M-SHAPE

ELECTRIC  
LINE

# П-ОБРАЗНЫЙ

## U-SHAPE



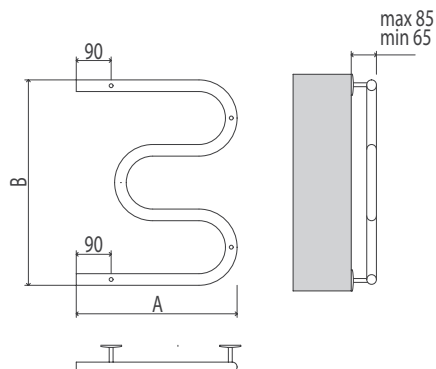
220 В ±5%



ГАРАНТИЯ  
2 ГОДА



ЭЛЕКТРИЧЕСКИЙ



ВЫСОТА, мм (B)	ШИРИНА, мм (A)	ПОТРЕБЛЯЕМАЯ МОЩНОСТЬ, Вт (при max t°)
375	600	63
525	400	50
525	500	57

ВИД ОБРАБОТКИ ПЛАЗМЕННАЯ ПОЛИРОВКА  
КОНСТРУКЦИЯ ИЗГОТОВЛЕНО ИЗ ТРУБЫ Ø 25мм



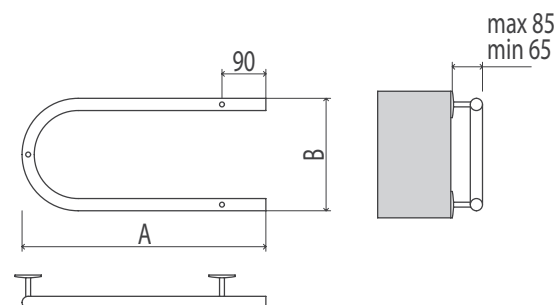
220 В ±5%



ГАРАНТИЯ  
2 ГОДА



ЭЛЕКТРИЧЕСКИЙ



ВЫСОТА, мм (B)	ШИРИНА, мм (A)	ПОТРЕБЛЯЕМАЯ МОЩНОСТЬ, Вт (при max t°)
225	500	31
225	600	36

ВИД ОБРАБОТКИ ПЛАЗМЕННАЯ ПОЛИРОВКА  
КОНСТРУКЦИЯ ИЗГОТОВЛЕНО ИЗ ТРУБЫ Ø 25 мм



### КОМПЛЕКТАЦИЯ

БАЗОВАЯ



ВСЕ ЦВЕТА СТР. 143

ЦВЕТА



### КОМПЛЕКТАЦИЯ

БАЗОВАЯ



ВСЕ ЦВЕТА СТР. 143

ЦВЕТА



УНИВЕРСАЛЬНОЕ РЕШЕНИЕ

# SMART DRY



ТАЙМЕР

ТЕРМОРЕГУЛЯТОР



## ИННОВАЦИЯ



НИЗКОЕ ПОТРЕБЛЕНИЕ  
ЭЛЕКТРОЭНЕРГИИ



ВОЗМОЖНОСТЬ СКРЫТОГО  
ПОДКЛЮЧЕНИЯ К СЕТИ



УНИВЕРСАЛЬНОЕ  
ПОДКЛЮЧЕНИЕ ПРОВОДА



5 ЛЕТ ГАРАНТИИ



ПИЩЕВАЯ  
НЕРЖАВЕЮЩАЯ СТАЛЬ



# SMART DRY R2

ВИД ОБРАБОТКИ ПЛАЗМЕННАЯ ПОЛИРОВКА  
КОНСТРУКЦИЯ ВЕРТИКАЛЬНЫЕ ПЕРЕКЛАДИНЫ Ø 18



ТЕРМОРЕГУЛЯТОР



СЪЕМНЫЙ  
КАБЕЛЬ



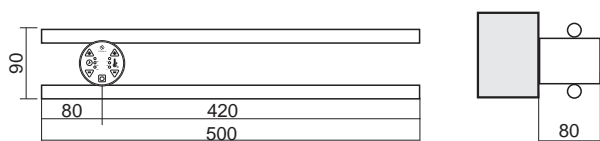
220 В ±5%



ГАРАНТИЯ  
5 ЛЕТ



ЭЛЕКТРИЧЕСКИЙ



## КОМПЛЕКТАЦИЯ

КРЕПЛЕНИЕ



X1

СЪЕМНЫЙ КАБЕЛЬ-ВИЛКА



X1

МОДЕЛЬ	ВЫСОТА, мм (В)	ШИРИНА, мм (А)	ПОТРЕБЛЯЕМАЯ МОЩНОСТЬ, Вт (при max t°)
R2	90	500	40



# SMART DRY S2

ВИД ОБРАБОТКИ ПЛАЗМЕННАЯ ПОЛИРОВКА  
КОНСТРУКЦИЯ ВЕРТИКАЛЬНЫЕ ПЕРЕКЛАДИНЫ 20X20



ТЕРМОРЕГУЛЯТОР



СЪЕМНЫЙ  
КАБЕЛЬ



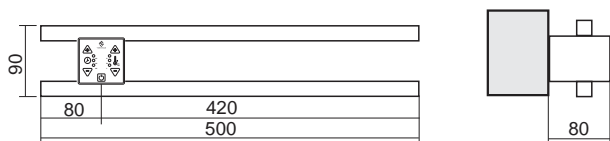
220 В ±5%



ГАРАНТИЯ



ЭЛЕКТРИЧЕСКИЙ



## КОМПЛЕКТАЦИЯ

КРЕПЛЕНИЕ



X1

СЪЕМНЫЙ КАБЕЛЬ-ВИЛКА



X1

МОДЕЛЬ	ВЫСОТА, мм (В)	ШИРИНА, мм (А)	ПОТРЕБЛЯЕМАЯ МОЩНОСТЬ, Вт (при max t°)
S2	90	500	40



NEW

# ACCESSORIES

КОМПЛЕКТУЮЩИЕ



3/4"  
1"

**КРЕПЛЕНИЕ**  
ТЕЛЕСКОПИЧЕСКОЕ  
С КОЛЬЦОМ



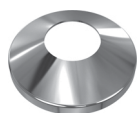
3/4"  
1"

**КРЕПЛЕНИЕ**  
ТЕЛЕСКОПИЧЕСКОЕ  
С РАЗЪЕМНЫМ КОЛЬЦОМ



3/4X1/2"

**КОМПЛЕКТ**  
ЭКСЦЕНТРИК+ОТРАЖАТЕЛЬ



1/2"  
3/4"  
1"

**ОТРАЖАТЕЛЬ**



3/4"X1/2"  
3/4"X3/4"  
1"X1/2"  
1"X3/4"  
1"X1"

**СОЕДИНЕНИЕ**  
ПРЯМОЕ ГГ



3/4"X1/2"  
3/4"X3/4"  
1"X1/2"  
1"X3/4"  
1"X1"

**СОЕДИНЕНИЕ**  
ПРЯМОЕ ГШ



3/4"X1/2"  
3/4"X3/4"  
1"X1/2"  
1"X3/4"  
1"X1"

**СОЕДИНЕНИЕ**  
УГЛОВОЕ ГШ



3/4"X3/4"  
1"X1/2"  
1"X3/4"  
1"X1"

**СОЕДИНЕНИЕ**  
УГЛОВОЕ ГГ



3/4"X1/2"

**СОЕДИНЕНИЕ**  
УГЛОВОЕ СО СГОНОМ ГШ



3/4"X1/2"

**ВЕНТИЛЬ**  
УГЛОВОЙ ЗАПОРНЫЙ  
(КРУГЛЫЙ)



3/4"X1/2"

**ВЕНТИЛЬ**  
УГЛОВОЙ ЗАПОРНЫЙ  
(КВАДРАТНЫЙ)

## ДОПОЛНИТЕЛЬНЫЕ ОПЦИИ

БЕЛЫЙ RAL 9003 M / 9016 Г



ЧЕРНЫЙ RAL 9005 M/Г



ГРАФИТ RAL 7024 M



КРАСНЫЙ RAL 3020 M/Г



СИНИЙ RAL 5005 M/Г



ЖЕЛТЫЙ RAL 1023 M/Г



ЗОЛОТО



БРОНЗА



ЛАТУНЬ



СОСТАРЕННАЯ ЛАТУНЬ



СЕРЕБ. САТИНИРОВАНИЕ



ЛЮБОЙ ПОЛОТЕНЦЕСУШИТЕЛЬ ИЗ КАТАЛОГА ВОЗМОЖНО ПОКРАСИТЬ В ЦВЕТ ПО КАТАЛОГУ RAL, А ТАКЖЕ В ЦВЕТ ЛАТУНЬ, БРОНЗА И ЗОЛОТО.

# RAL OPT TION

### ПОРОШКОВОЕ ПОЛИМЕРНОЕ ПОКРЫТИЕ

ПОРОШКОВОЕ ПОЛИМЕРНОЕ ПОКРЫТИЕ НА СЕГОДНЯШНИЙ ДЕНЬ ЯВЛЯЕТСЯ САМЫМ ДОЛГОВЕЧНЫМ И ИЗНОСОСТОЙКИМ ВИДОМ ОКРАШИВАНИЯ. ПОРОШКОВАЯ КРАСКА НАНОСИТСЯ НА МЕТАЛЛ С ПРИМЕНЕНИЕМ ЭЛЕКТРИЧЕСКОГО ТОКА И ПОД ДЕЙСТВИЕМ ВЫСОКИХ ТЕМПЕРАТУР СВЯЗЫВАЕТСЯ С НИМ НА МОЛЕКУЛЯРНОМ УРОВНЕ. ПОМИМО ВЫСОКИХ ЭКСПЛУАТАЦИОННЫХ ХАРАКТЕРИСТИК, ПОРОШКОВОЕ ОКРАШИВАНИЕ ПРИДАСТ ВАШЕМУ ПОЛОТЕНЦЕСУШИТЕЛЮ УНИКАЛЬНЫЙ ДИЗАЙН И ЭСТЕТИЧНОСТЬ.

**ВНИМАНИЕ:** НАПЕЧАТАННАЯ ПАЛИТРА В КАТАЛОГЕ ОТЛИЧАЕТСЯ ОТ РЕАЛЬНОГО ЦВЕТА ПОКРАСКИ. ДЛЯ ВЫБОРА ЦВЕТА ВОСПОЛЬЗУЙТЕСЬ ОБРАЗЦАМИ ПОКРАСКИ «ТЕРМИНУС» В ТОРГОВОЙ ТОЧКЕ.

### ПОЛОТЕНЦЕСУШИТЕЛЬ КАК ЭЛЕМЕНТ ДЕКОРА

ПРЕДЛАГАЕМ СПЕЦИАЛЬНУЮ ТЕХНОЛОГИЮ ПОКРЫТИЯ В ЦВЕТА ЛАТУНЬ, СОСТАРЕННАЯ ЛАТУНЬ, БРОНЗА И САТИН. ДАННОЕ ПОКРЫТИЕ СДЕЛАЕТ ВАШ ПОЛОТЕНЦЕСУШИТЕЛЬ НЕ ПРОСТО ФУНКЦИОНАЛЬНЫМ ИЗДЕЛИЕМ, А ПРЕДМЕТОМ РОСКОШИ И ЭСТЕТИКИ.

# ДОПОЛНИТЕЛЬНЫЕ ОПЦИИ

ЛЮБОЙ ВОДЯНОЙ  
ПОЛОТЕНЦЕСУШИТЕЛЬ ИЗ  
КАТАЛОГА ТЕРМИНУС МОЖНО  
ЗАКАЗАТЬ В ЭЛЕКТРИЧЕСКОМ  
ИСПОЛНЕНИИ.

## ЭЛЕКТРИЧЕСКИЕ НАГРЕВАТЕЛИ ДЛЯ ЖИДКОГО ТЕПЛОНОСИТЕЛЯ

### МОА

СКРЫТОЕ ПОДКЛЮЧЕНИЕ



ФУНКЦИИ И ХАРАКТЕРИСТИКИ:

- 5-УРОВНЕВЫЙ ДИАПАЗОН ТЕМПЕРАТУР +30...60 °С
- НИЗКОЕ ПОТРЕБЛЕНИЕ ЭНЕРГИИ В РЕЖИМЕ ОЖИДАНИЯ
- ДВУХУРОВНЕВАЯ СИСТЕМА ЗАЩИТЫ ОТ ПЕРЕГРЕВА
- ДВУХЧАСОВАЯ ФУНКЦИЯ СУШКИ
- ТАЙМЕР ВЫКЛЮЧЕНИЯ
- СТЕПЕНЬ ЗАЩИТЫ КОРПУСА: IPX5 ВЕРСИЯ, СКРЫТОГО ПОДКЛЮЧЕНИЯ - IPX5

### МОА

С ПОМОЩЬЮ КАБЕЛЯ



### КТХ 4

СКРЫТОЕ ПОДКЛЮЧЕНИЕ



- 5-УРОВНЕВЫЙ ДИАПАЗОН ТЕМПЕРАТУР +30...60 °С
- МОДУЛЬ С ИК-ПОРТОМ ДЛЯ СВЯЗИ С НАСТЕННЫМ ДИСТАНЦИОННЫМ ПРОГРАММАТОРОМ
- ФУНКЦИЯ СУШКИ С ПРОГРАММИРОВАНИЕМ МОЩНОСТИ И ВРЕМЕНИ НАГРЕВА (ОТ 1 Ч ДО 4 Ч)
- СЧЕТЧИК ВРЕМЕНИ РАБОТЫ, ПОЗВОЛЯЮЩИЙ КОНТРОЛИРОВАТЬ КОЛИЧЕСТВО ИСПОЛЬЗОВАННОЙ ЭНЕРГИИ
- СТЕПЕНЬ ЗАЩИТЫ КОРПУСА: IPX5 ВЕРСИЯ, СКРЫТОГО ПОДКЛЮЧЕНИЯ - IPX4

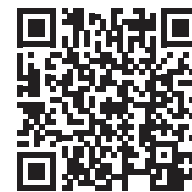
### КТХ 4

С ПОМОЩЬЮ КАБЕЛЯ



ТЕХНИЧЕСКИЕ ХАРАКТЕРИСТИКИ  
ЭЛЕКТРОНАГРЕВАТЕЛЕЙ:  
ЭЛЕКТРОПИТАНИЕ: 220-240 В/50 ГЦ  
ДОСТУПНАЯ МОЩНОСТЬ: 300-800 Вт



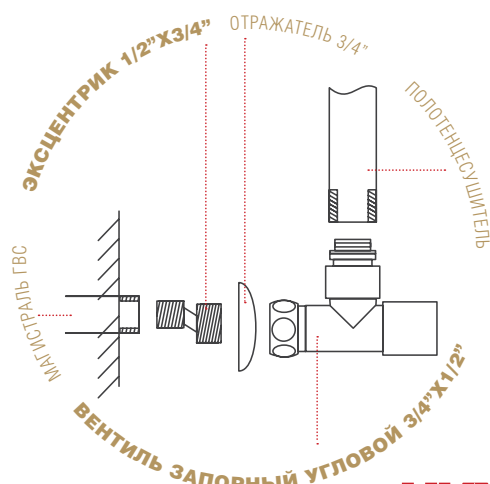


РОЛИК О МОНТАЖЕ  
ПОЛОТЕНЦЕСУШИТЕЛЯ  
С НИЖНИМ ПОДКЛЮЧЕНИЕМ 1

# SCHEME

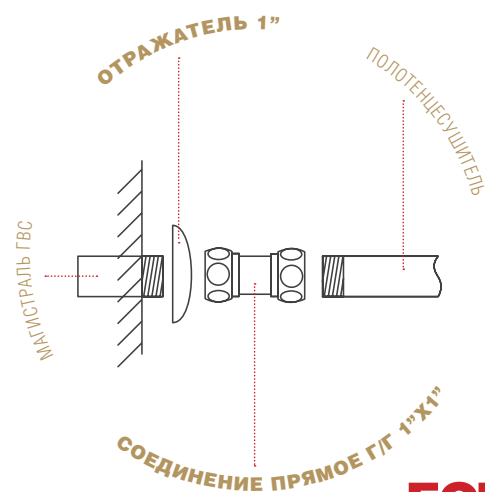
## СХЕМА ПОДКЛЮЧЕНИЯ ВОДЯНЫХ ПОЛОТЕНЦЕСУШИТЕЛЕЙ

БЕЗУПРЕЧНОЕ КАЧЕСТВО  
КОМПЛЕКТУЮЩИХ И  
НАДЕЖНОЕ ПОДКЛЮЧЕНИЕ



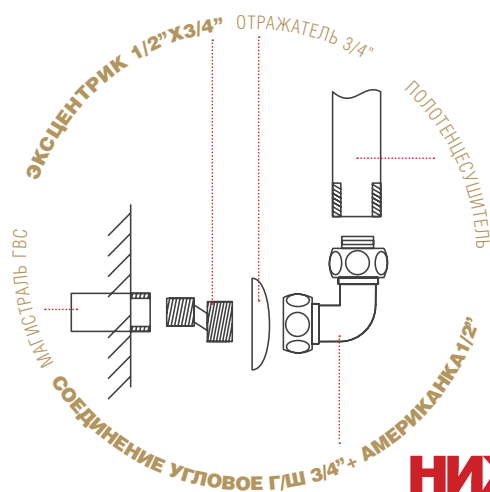
### НИЖНЕЕ

ПОДКЛЮЧЕНИЕ 1



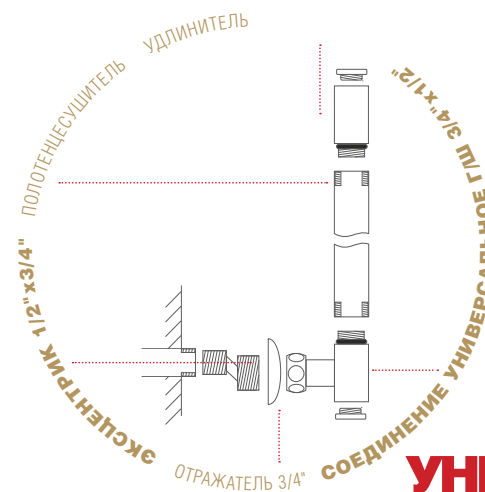
### БОКОВОЕ

ПОДКЛЮЧЕНИЕ



### НИЖНЕЕ

ПОДКЛЮЧЕНИЕ 2



### УНИВЕРСАЛЬНОЕ

ПОДКЛЮЧЕНИЕ

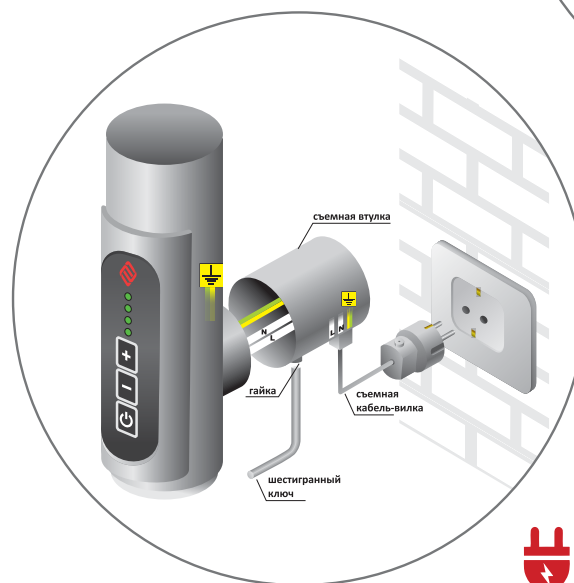
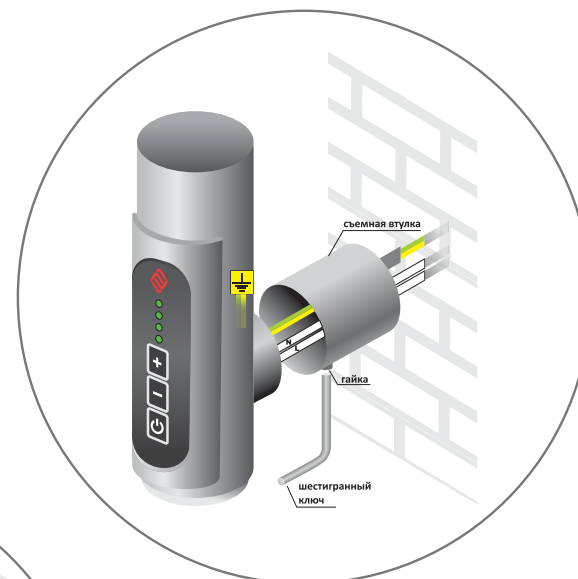
# СХЕМА

## СХЕМА ПОДКЛЮЧЕНИЯ ЭЛЕКТРИЧЕСКИХ ПОЛОТЕНЦЕСУШИТЕЛЕЙ

### СХЕМА ПОДКЛЮЧЕНИЯ ЭЛЕКТРИЧЕСКИХ ПОЛОТЕНЦЕСУШИТЕЛЕЙ

СКРЫТОЕ ПОДКЛЮЧЕНИЕ ДАЁТ ВОЗМОЖНОСТЬ ЕЩЁ НА ЭТАПЕ РЕМОНТНЫХ РАБОТ ПРЕДУСМОТРЕТЬ РАСПОЛОЖЕНИЕ ДИЗАЙН-РАДИАТОРА И МАКСИМАЛЬНО ТОЧНО ОРГАНИЗОВАТЬ ПОДВОДКУ ЭЛЕКТРОПИТАНИЯ БЕЗ ВИДИМЫХ ПРОВОДОВ И ДОПОЛНИТЕЛЬНЫХ АКСЕССУАРОВ

- УНИВЕРСАЛЬНЫЙ СПОСОБ ПОДКЛЮЧЕНИЯ:  
СКРЫТАЯ ПРОВОДКА В СТЕНУ  
ПОДКЛЮЧЕНИЕ ПРИ ПОМОЩИ КАБЕЛЬ-ВИЛКИ
- ТЕРМОРЕГУЛЯТОР:  
ТЕМПЕРАТУРА НАГРЕВА  
ОТ 40 °С ДО 57 °С  
3 ЭКОНОМИЧНЫХ ТЕМПЕРАТУРНЫХ РЕЖИМОВ  
СВЕТОДИОДНЫЙ ИНДИКАТОР ПИТАНИЯ ОТ СЕТИ  
ВРЕМЯ ПОЛНОГО НАГРЕВА 10-15 МИНУТ
- ТЕХНОЛОГИЯ ЕВРОТЭН


 ПОДКЛЮЧЕНИЯ  
 ПРИ ПОМОЩИ  
 КАБЕЛЬ-ВИЛКИ


ТЕРМОРЕГУЛЯТОР


 СЪЕМНЫЙ  
 КАБЕЛЬ

НАЗВАНИЕ, СТРАНИЦА	МОДЕЛЬ	ВЫСОТА, ММ	МЕЖОСЕВООЕ РАССТОЯНИЕ, ММ	ШИРИНА, ММ	АРТИКУЛ
АЛЬБА / ALBA 33 стр.	П17	1045	500	538	4620768886553
	П22	1396	500	538	4620768886560
	П26	1596	600	638	4620768886577
АСТРА / ASTRA 17 стр.	П14	696	70	516	4620768886522
	П22	1096	70	516	4620768886539
	П26	1296	70	516	4620768886591
АРТ / ARTH 43 стр.	П13	800	500	530	
	П16	1000	500	530	
	П18	1200	500	530	
БЕРН / BERN 45 стр.	П13	800	500	530	
	П16	1000	500	530	
	П18	1200	500	530	
ВАТРА / VATRA 35 стр.	П18	931	500	560	4620768886607
	П22	1196	500	560	4620768886621
	П28	1426	500	560	4620768886614
ВЕРСАЛЬ / VERSAILLES 21 стр.	П4 хром	930	500	540	4620768885044
	П4 бронза	930	500	540	4620768885020
ГРЕТА / GRETA 37 стр.	П10	720	450	480	4620768884672
	П14	1060	500	530	4620768884689
	П18	1400	500	530	4620768884696
ЕВРОПА / EUROPA 15 стр.	П20	996	70	902	4620768886669
	П30	1296	70	902	4620768886676
	П36	1596	70	902	4620768886683
КАПРИ / CAPRI 27 стр.	П10	686	500	560	4620768887178
	П14	1006	450	510	4620768887185
	П18	1326	500	560	4620768887192
КЁЛЬН / COLOGNE 51 стр.	П12	800	500	530	
	П18	1200	500	530	
КРЕМОНА / CREMONA 23 стр.	П17	1046	500	560	4620768886775
	П22	1391	500	560	4620768886782
ЛАТТЕ / LATTE 25 стр.	П10	880	500	530	4620768884757
	П13	1256	500	530	4620768886164
	П18	1581	500	530	4620768886171

НАЗВАНИЕ, СТРАНИЦА	МОДЕЛЬ	ВЫСОТА, ММ	МЕЖОСЕВОЕ РАССТОЯНИЕ, ММ	ШИРИНА, ММ	АРТИКУЛ
ЛИНЦ / LINZ 53 стр.	П10	800	500	530	
	П15	1200	500	530	
НОЙС / NEUSS 55 стр.	П12	800	500	530	
	П18	1200	500	530	
ПАЛЕРМО / PALERMO 31 стр.	П13	926	500	530	4620768886508
	П15	1136	500	530	4620768886515
	П20	1401	500	530	4620768886188
ПРОВАНС / PROVENCE 19 стр.	П5	650	500	540	4670030725059
РИД / RIED 57 стр.	П10	800	500	530	
	П13	1000	500	530	
	П16	1200	500	530	
СИЦИЛИЯ / SICILIA 39 стр.	П14	846	500	530	4620768882302
	П18	1116	500	530	4620768882319
СОРРЕНТО / SORRENTO 41 стр.	П12	756	500	530	4620768882326
	П18	1156	500	530	4620768882333
	П24	1456	500	530	4620768886829
ТОСКАНА / TOSCANA 29 стр.	П14	815	500	530	4620768884795
	П21	1236	500	530	4620768886232
	П23	1416	500	530	4620768886249

НАЗВАНИЕ, СТРАНИЦА	МОДЕЛЬ	ВЫСОТА, ММ	МЕЖОСЕВОЕ РАССТОЯНИЕ, ММ	ШИРИНА, ММ	АРТИКУЛ
АВИЭЛЬ / AVIEL 61 стр.	П10	696	500	532	4620768886386
	П14	1056	500	532	4620768886393
АВРОРА / AURORA 91 стр.	П16	780	300	332	4660059582207
	П16	780	400	432	4660059582214
	П16	780	450	482	4620768886409
	П16	780	500	532	4660059582221
	П20	1010	300	332	4660059582238
	П20	1010	400	432	4660059582245
	П20	1010	500	532	4620768886546
	П22	1200	300	332	4660059582252
	П22	1200	400	432	4660059582269
	П22	1200	500	532	4620768886416
	П27	1390	300	332	4660059582276
	П27	1390	400	432	4660059582283
	П27	1390	500	532	4620768886423
	П27	1390	600	632	4660059582290
АВРОРА С 1 ПОЛКОЙ / AURORA WITH 1 SHELF 93 стр.	П16	780	300	332	4660059582344
	П16	780	400	432	4660059582351
	П16	780	500	532	4660059582368
	П20	1010	300	332	4660059582375
	П20	1010	400	432	4660059582382
	П20	1010	500	532	4660059582399
АВРОРА С 2 ПОЛКАМИ / AURORA WITH 2 SHELF 93 стр.	П20	1010	300	332	4660059582146
	П20	1010	400	432	4660059582153
	П20	1010	500	532	4660059582160
	П22	1200	300	332	4660059582177
	П22	1200	400	432	4660059582184
	П22	1200	500	532	4660059582191
АВРОРА С 4 ПОЛКАМИ / AURORA WITH 4 SHELF 93 стр.	П27	1390	300	332	4660059582306
	П27	1390	400	432	4660059582313
	П27	1390	500	532	4660059582320
	П27	1390	600	632	4660059582337
АРКТУР С ПОЛКОЙ / ARKTUR WITH SHELF 87 стр.	П8	796	500	530	4620768886430
	П10	1031	500	530	4620768886584
ВАЛЕНСИЯ / VALENCIA 67 стр.	П13	860	450	480	4620768884566
	П18	1200	500	530	4620768884573
ВАТРА С ПОЛКОЙ / VATRA WITH SHELF 77 стр.	П7	696	500	560	4670030723888
	П8	796	500	560	4670030723246
	П10	996	500	560	4670030723970

НАЗВАНИЕ, СТРАНИЦА	МОДЕЛЬ	ВЫСОТА, ММ	МЕЖОСЕВООЕ РАССТОЯНИЕ, ММ	ШИРИНА, ММ	АРТИКУЛ
ВЕНТА ЛЮКС / VENTA LUX 69 стр.	П15	740	450	510	4620768888564
	П20	1006	450	510	4620768888571
ВИКТОРИЯ / VICTORIA 83 стр.	П16	778	450	482	4620768886485
	П20	1006	500	532	4620768886492
	П22	1196	500	532	4620768886652
	П27	1386	500	532	4620768885983
ИАНА / DIANA 75 стр.	П6	416	100	908	4620768886447
	П7	560	100	908	4620768886454
ЕНИСЕЙ / ENISEJ 65 стр.	П16	1281	500	530	4620768886690
ЕНИСЕЙ С ПОЛКОЙ / ENISEJ WITH SHELF 65 стр.	П10	840	500	530	4620768886706
	П13	1100	500	530	4620768886713
КЛАССИК / CLASSIC 89 стр.	П16	778	450	482	4620768886461
	П20	1006	500	532	4620768886478
	П22	1196	500	532	4620768886720
	П27	1386	500	532	4620768886737
КОНТУР / KONTUR 79 стр.	П6	700	300	330	4660059582429
	П6	700	400	430	4660059582436
	П6	700	500	530	4620768886751
	П8	900	300	330	4660059582443
	П8	900	400	430	4660059582450
	П8	900	500	530	4620768886768
КОНТУР С ПОЛКОЙ / KONTUR WITH SHELF 81 стр.	П6	700	300	330	4660059582405
	П6	700	400	430	4660059582467
	П6	700	500	530	4660059582474
	П8	900	300	330	4660059582412
	П8	900	400	430	4660059582481
МАРИО / MARIO 63 стр.	П17	796	500	560	4620768886799
	П23	1096	500	560	4620768886805
ОРИОН / ORION 95 стр.	П14	860	500	530	4620768888588
	П20	1270	500	530	4620768888595
САХАРА+ / SAHARA + 71 стр.	П12	765	100	500	4620768885600
	П14	860	100	500	4620768885617
СТАНДАРТ / STANDART 85 стр.	П16	778	450	482	4620768886195
	П20	1006	500	532	4620768886836
	П22	1196	500	532	4620768886201
	П27	1386	500	532	4620768886218
ХЕНДРИКС + / HENDRIX + 73 стр.	П9	896	500	532	4620768886874
	П11	1086	500	532	4620768886867

## Л Е С Е Н К И   С   Н И Ж Н И М   П О Д К Л Ю Ч Е Н И Е М

НАЗВАНИЕ, СТРАНИЦА	МОДЕЛЬ	ВЫСОТА, ММ	МЕЖОСЕВОЕ РАССТОЯНИЕ, ММ	ШИРИНА, ММ	АРТИКУЛ
АНКОНА / ANKONA 100 стр.	П6	591	500	532	4670030723093
	П8	801	500	532	4670030723109
АТЛАНТА + / ATLANTA + 111 стр.	П5	600	500	532	4630080267633
	П7	800	500	532	4630080267640
ВЕНТА / VENTA 98 стр.	П6	525	450	510	4670030723994
	П9	835	500	560	4670030723918
ВИКТОРИЯ / VICTORIA 109 стр.	П5	596	400	432	4670030725103
	П5	596	500	532	4670030725127
	П6	796	500	532	4670030725134
	П6	796	600	632	4670030725141
ЕВРОМИКС / EUROMIX 107 стр.	П6	596	450	482	4670030723116
	П8	796	500	532	4670030723123
КЛАССИК / CLASSIC 108 стр.	П4	496	500	532	4670030725172
	П5	596	400	432	4670030726216
	П5	596	500	532	4670030726247
	П7	796	500	532	4670030726285
ПОЛКА / POLKA 99 стр.	П5	696	450	482	4670030723147
	П7	696	450	482	4670030723154
	П8	796	500	532	4670030723161
	П11	956	500	532	4670030723130
САХАРА / SAHARA 104 стр.	П4	596	200	500	4670030723178
	П6	796	200	500	4670030723185
СТАНДАРТ / STANDART 110 стр.	П5	596	400	432	4670030725288
	П5	596	500	532	4670030725295
	П7	796	500	532	4670030725325
ХЕНДРИКС / HENDRIX 102 стр.	П6	596	500	532	4670030723192
	П7	796	500	532	4670030723529
ЮПИТЕР / JUPITER 105 стр.	П9	796	500	532	4620768888854
	П12	996	500	532	4620768888847

## Л Е С Е Н К И С Б О К О В Ы М П О Д К Л Ю Ч Е Н И Е М

НАЗВАНИЕ, СТРАНИЦА	МОДЕЛЬ	ВЫСОТА, ММ	МЕЖОСЕВОЕ РАССТОЯНИЕ, ММ	ШИРИНА, ММ	АРТИКУЛ
АНКОНА / ANKONA 100 стр.	П8	801	500	577	4620768888809
ВЕГА / VEGA 101 стр.	П5	606	500	575	4620768886638
	П6	806	600	575	4620768886645
ВЕНТА / VENTA 98 стр.	П6	650	500	541	4620768888830
ВИКТОРИЯ / VICTORIA 109 стр.	П5	596	500	477	4670030725097
	П5	596	500	577	4670030725110
	П7	796	500	577	4670030725158
	П7	796	600	577	4670030725165
ЕВРОМИКС / EUROMIX 107 стр.	П8	796	500	577	4620768888816
КАСКАД / CASCADE 103 стр.	П4	532	500	500	4620768885556
	П5	632	600	500	4620768885570
КВИНТА / QUINTA 106 стр.	П5	696	500	591	4670030723864
КЛАССИК / CLASSIC 108 стр.	П5	596	500	477	4670030726209
	П5	596	500	577	4670030726230
	П6	696	500	577	4670030726254
	П7	796	600	477	4670030726261
	П7	796	500	577	4670030726193
	П7	796	600	577	4670030726278
СТАНДАРТ / STANDART 110 стр.	П4	496	320	477	4670030725271
	П5	696	500	577	4670030725301
	П6	796	500	477	4670030725318
	П7	796	600	577	4670030725332
ХЕНДРИКС / HENDRIX 102 стр.	П7	796	500	577	4620768888823



Б О К О В О Е П О Д К Л Ю Ч Е Н И Е

НАЗВАНИЕ, СТРАНИЦА	ВЫСОТА, ММ	МЕЖОСЕВОЕ РАССТОЯНИЕ, ММ	ШИРИНА, ММ	АРТИКУЛ
М-ОБР С ПОЛКОЙ / M-SHAPE WITH SHELF 113 стр.	532	500	400	4620768880322
	532	500	500	4620768880339
	532	500	600	4620768880346
	532	500	700	4620768880353
	632	600	400	4620768880377
	632	600	500	4620768880391
	632	600	600	4620768880438
М-ОБР ДИАМЕТР ТРУБЫ 1" / M-SHAPE 1" 113 стр.	532	500	400	4620768881138
	532	500	500	4620768881145
	532	500	600	4620768881169
	532	500	700	4620768881176
	632	600	400	4620768881183
	632	600	500	4620768881190
	632	600	600	4620768881213
М-ОБР ДИАМЕТР ТРУБЫ 3/4" / M-SHAPE 3/4" 113 стр.	527	500	400	4620768880483
	527	500	500	4620768880490
	527	500	600	4620768880506
	627	600	500	4620768880537
	627	600	600	4620768880544
П-ОБР / U-SHAPE	352	320	400	4620768881442
	352	320	500	4620768881541
	352	320	600	4620768881565
	352	320	700	4620768881572
	532	500	400	4620768881459
	532	500	500	4620768881374
	532	500	600	4620768881381
ФОКСТРОТ / FOXTROT 112 стр.	352	320	500	4620768881237
	352	320	600	4620768881244
	352	320	700	4620768881251
	532	500	400	4620768881275
	532	500	500	4620768881282
	532	500	600	4620768881299
	532	500	700	4620768881305
	632	600	400	4620768881312
	632	600	500	4620768881336
	632	600	600	4620768880919
	632	600	700	4620768881343
ФОКСТРОТ-ЛИАНА / FOXTROT - LIANA 112 стр.	532	500	500	4620768880971
	532	500	600	4620768880988
	532	500	700	4620768880995
	632	600	500	4620768881350
	632	600	600	4620768881367

НАЗВАНИЕ,  
СТРАНИЦА

МОДЕЛЬ

ВЫСОТА, ММ

ШИРИНА, ММ

АРТИКУЛ

НАЗВАНИЕ, СТРАНИЦА	МОДЕЛЬ	ВЫСОТА, ММ	ШИРИНА, ММ	АРТИКУЛ
<b>НОТО</b> / NOTO 112 стр.	SENSOR QUICK TOUCH П9	700	530	
	SENSOR QUICK TOUCH П12	1000	530	
	SENSOR QUICK TOUCH П15	1300	530	
<b>ПРАТО</b> / PRATO 114 стр.	SENSOR QUICK TOUCH П12	900	532	
	SENSOR QUICK TOUCH П18	1300	532	
<b>СОРЕНТО</b> / SORENTO 116 стр.	SENSOR QUICK TOUCH П12	900	530	
	SENSOR QUICK TOUCH П18	1300	530	
<b>АВРОРА</b> / AURORA 124 стр.	П7	750	432	4630080267091
	SENSOR QUICK TOUCH П9	700	532	
	SENSOR QUICK TOUCH П12	1000	532	
<b>КЛАССИК</b> / CLASSIC 126 стр.	SENSOR QUICK TOUCH П15	1300	532	
	П5	550	482	4660059580197
	П6	650	482	4660059580203
	П8	850	532	4660059580210
	SENSOR QUICK TOUCH П9	700	532	
<b>ВАТИКАН</b> / VATICAN 118 стр.	SENSOR QUICK TOUCH П12	1000	532	
	SENSOR QUICK TOUCH П15	1300	532	
	SENSOR QUICK TOUCH П9	700	530	4660059580258
<b>ЕНИСЕЙ</b> / ENISEJ 120 стр.	SENSOR QUICK TOUCH П12	1000	530	4660059580234
	SENSOR QUICK TOUCH П15	1300	580	4660059580241
	SENSOR QUICK TOUCH П9	700	530	
	П10	800	530	4660059580265
	SENSOR QUICK TOUCH П12	1000	530	
<b>СИЦИЛИЯ</b> / SICILIA 122 стр.	П13	1100	530	4660059580272
	SENSOR QUICK TOUCH П15	1300	530	
	П16	1350	530	4660059580289
	SENSOR QUICK TOUCH П9	700	530	4660059580319
<b>ПОЛКА</b> / RACK 135 стр.	SENSOR QUICK TOUCH П12	1000	530	4660059580296
	SENSOR QUICK TOUCH П15	1300	580	4660059580302
	П8	700	500	
<b>КЛАССИК С ПОЛКОЙ</b> / CLASSIC WITH SHELF 135 стр.	П6	650	482	4630080267107
<b>ВИКТОРИЯ</b> / VICTORIA 133 стр.	П7	750	482	4660059580159
	П9	950	532	4660059580166
<b>ЕВРОМИКС КВАДРО</b> / EUROMIX QUADRO 120 стр.	П6	650	480	4630080267114
	П8	850	530	4630080267121
<b>ЕВРОМИКС</b> / EUROMIX 121 стр.	П6	650	482	4660059580173
	П8	850	532	4660059580180
<b>ТВИСТ</b> / TWIST 134 стр.	П5	950	532	4660059580227
<b>М-ОБРАЗНЫЕ</b> / M-SHAPE 138 стр.		375	600	4620768883927
		525	400	4620768883903
		525	500	4620768883910
<b>П-ОБРАЗНЫЕ</b> / U-SHAPE 138 стр.		225	500	4620768883934
		225	600	4620768883941
<b>Ш-ОБРАЗНЫЕ ПОВОРОТНЫЕ</b> / W-SHAPE ROTARY 136 стр.		650	480	4620768883958
<b>Ш-ОБРАЗНЫЕ</b> / W-SHAPE 137 стр.		825	500	4620768883965
		825	600	4620768883972
<b>Ф-ОБРАЗНЫЕ ПОВОРОТНЫЕ</b> / F-SHAPE 137 стр.		600	500	4620768883880
		700	600	4620768883897
<b>SMART DRY R2</b> 140 стр.		90	500	
<b>SMART DRY S2</b> 141 стр.		90	500	

# SIZE CHART

РАЗМЕРНАЯ СЕТКА МОДЕЛЕЙ СЕРИИ ЛЮКС

ВЫСОТА, ММ	МЕЖОСЕВОЕ РАССТОЯНИЕ, ММ			
	70	450	500	600
<b>600</b>			Прованс П5	
<b>700</b>	Астра П14	Грета П10	Капри П10	Сорренто П12
			Арт П13	
			Берн П13	
			Грац П10	
			Дрес П10	
<b>800</b>			Кёльн П12	
			Линц П10	
			Нойс П12	
			Рид П10	
			Сицилия П14	
			Тоскана П14	
			Ватра П18	
			Версаль П4	
<b>900</b>			Европа П20	
			Латтэ П10	
			Палермо П13	
	Европа П20	Капри П14	Альба П17	
			Арт П16	
			Берн П16	
<b>1000</b>			Грета П14	
			Дрес П13	
			Кремона П17	
			Рид П13	
	Астра П22		Палермо П15	
<b>1100</b>			Сорренто П18	
			Сицилия П18	

# SIZE CHART

РАЗМЕРНАЯ СЕТКА МОДЕЛЕЙ СЕРИИ ЛЮКС

ВЫСОТА, ММ	МЕЖОСЕВОЕ РАССТОЯНИЕ, ММ			
	70	450	500	600
1200			Арт П18	
			Берн П18	
			Ватра П22	
			Грац П15	
			Дрес П16	
			Кёльн П18	
			Латтэ П13	
			Линц П15	
			Нойс П18	
			Рид П16	
			Тоскана П21	
1300	Астра П26		Капри П18	
	Европа П30		Альба П22	
1400			Ватра П28	
			Грета П18	
			Кремона П22	
			Палермо П20	
			Соренто П24	
			Тоскана П23	
1600	Европа П36		Латтэ П18	Альба П26

## 22 МОДЕЛИ ДИЗАЙН-РАДИАТОРОВ

ВЫСОТОЙ ОТ 600 ДО 1600 ММ  
И КОЛИЧЕСТВОМ ПЕРЕКЛАДИН ОТ 7 ДО 36

# SIZE CHART

РАЗМЕРНАЯ СЕТКА МОДЕЛЕЙ СЕРИИ СТАНДАРТ

ВЫСОТА, ММ	МЕЖОСЕВООЕ РАССТОЯНИЕ, ММ					
	1 0 0	3 0 0	4 0 0	4 5 0	5 0 0	6 0 0
4 0 0	Диана П6					
6 0 0	Диана П7					
7 0 0		Контур П6	Контур П6	Вента люкс П15	Авиэль П10	
		Контур с/п П6	Контур с/п П6		Ватра с/п П7	
					Контур П6	
8 0 0					Контур с/п П6	
	Сахара+ П12	Аврора П16	Аврора П16	Аврора П16	Аврора П16	
		Аврора с/п П16	Аврора с/п П16	Классик П16	Аврора с/п П16	
				Виктория П16	Енисей с/п П10	
				Стандарт П16	Марио П17	
9 0 0					Ватра с/п П8	
	Сахара+ П14	Контур П8	Контур П8	Валенсия П13	Арктур П8	
		Контур с/п П8	Контур с/п П8		Орион П14	
					Сахара П14	
					Хендрикс П9	
1 0 0 0					Контур П8	
		Аврора П20	Аврора П20	Вента П20	Контур с/п П8	
		Аврора с/п П20	Аврора с/п П20		Контур с/п П8	
					Аврора П20	
					Аврора П20	
					Классик П20	
					Виктория П20	
1 1 0 0					Стандарт П20	
					Енисей с/п П13	
					Марио П23	
					Авиэль П14	
					Хендрикс П11	
1 2 0 0		Аврора П22	Аврора П22		Аврора П22	
		Аврора с/п П22	Аврора с/п П22		Аврора с/п П22	
					Валенсия П18	
					Аврора П22	
					Классик П22	
1 3 0 0					Виктория П22	
					Стандарт П22	
					Орион П20	
1 4 0 0					Енисей П16	
		Аврора П27	Аврора П27	Аврора П27	Аврора П27	
		Аврора с/п П27	Аврора с/п П27	Аврора с/п П27	Аврора с/п П27	
					Классик П27	
					Виктория П27	
				Стандарт П27		

## 18 МОДЕЛЕЙ ДИЗАЙН-РАДИАТОРОВ

ВЫСОТОЙ ОТ 400 ДО 1400 ММ

И КОЛИЧЕСТВОМ ПЕРЕКЛАДИН ОТ 6 ДО 27

# SIZE CHART

РАЗМЕРНАЯ СЕТКА МОДЕЛЕЙ СЕРИИ ЭКОНОМ

ВЫСОТА, ММ	МЕЖСЕВОВОЕ РАССТОЯНИЕ, ММ				
	320	400	450	500	600
<b>НИЖНЕЕ ПОДКЛЮЧЕНИЕ</b>					
<b>500</b>			Вента П6	Классик П4	
				Атланта + П5	
<b>600</b>		Стандарт П5	Евромикс П6	Анкона П6	
		Виктория П5		Хендрикс П6	
		Классик П5		Сахара П4	
				Стандарт П5	
<b>700</b>			Полка П5		
			Полка П7		
<b>800</b>				Атланта + П7	Виктория П5
				Вента П9	
				Полка П8	
				Анкона П8	
				Хендрикс П7	
				Сахара П8	
				Юпитер П9	
				Евромикс П8	
				Стандарт П7	
				Виктория П6	
<b>1000</b>				Классик П7	
				Полка П11	
				Юпитер П12	
<b>БОКОВОЕ ПОДКЛЮЧЕНИЕ</b>					
<b>350</b>	Фокстрот				
	П-обр.				
	Стандарт П4			Фокстрот	
<b>500</b>				Фокстрот-лиана	
				М-обр.	
				П-обр.	
				Каскад П4	
				Виктория П5	Фокстрот
				Классик П5	Фокстрот-лиана
<b>700</b>				Вента П6	М-обр.
				Вега П5	Каскад П5
				Стандарт П5	
				Классик П6	
<b>800</b>				Квинта П5	
				Стандарт П6	Стандарт П7
				Виктория П7	Виктория П7
				Классик П7	Классик П7
				Евромикс П8	Вега П6
				Хендрикс П7	
				Анкона П8	

## 18 МОДЕЛЕЙ ПОЛОТЕНЦЕСУШИТЕЛЕЙ

ВЫСОТОЙ ОТ 500 ДО 1000 ММ

И КОЛИЧЕСТВОМ ПЕРЕКЛАДИН ОТ 4 ДО 12













